

**Power Wheelchair/Silla De
Ruedas Electrica**



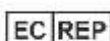
MODELO:N5909



Zhejiang Innuovo Rehabilitation Devices Co.Ltd, 196
Industry Road, Hengdian Movie Zone, Dongyang, Zhejiang, CN

Importador:

SALUDTRADE, SL Avda Jose Aguirre, 40-5 planta 46011 Valencia (SPAIN)



Nombre: SUNGO EUROPE B.V.

direccion: Olympisch Stadion 24 1076DE Amsterdamm, Netherlands



(01)06970765971522(21)20220214001

10. Transporte y almacenamiento

10.1 Transporte Puede cargar y transportar de acuerdo con las marcas y gráficos de envío. Para más detalles, consulte el archivo adjunto.

10.2 Almacenamiento Su silla de ruedas debe almacenarse en un lugar seco, libre de humedades y temperaturas extremas. Retire las baterías de la silla de ruedas antes de guardarla. De lo contrario, el marco puede oxidarse y los componentes electrónicos pueden dañarse.

11. Apertura y verificación Abra la caja de embalaje y podrá comprobar si falta algo o está dañado. Lista de empaque.

12. Garantía

12.1 La estructura de la silla tendrá 5 años de servicio de garantía

12.1.2 Dentro de 1 año a partir de la fecha de compra, para las siguientes piezas, proporcionaremos mantenimiento gratuito y servicio de reemplazo para el cliente original después de que el distribuidor tenga defectos de materiales y de producción

- Control eléctrico o sistema de nivel
- Sistema de motor/accionamiento
- Cojinete y tamiz del eje

12.1.3 Garantía de seis meses para las baterías. Tenga en cuenta que el servicio de garantía lo proporciona su distribuidor y, finalmente, nuestro departamento de posventa y el distribuidor finalizan juntos. •Cubierta de plástico ABS y almohadilla de goma

- Neumático
- Decoración de interiores
- Daños por abuso, operación incorrecta, accidentes y negligencia
- Uso comercial u otro uso anormal

FECHA DE ULTIMA REVISION DEL MANUAL DE USUARIO: 5/05/22

9.1.5 Comprobaciones diarias Para mantener la silla de ruedas en buen estado, debe comprobarla antes de cada uso. Y para mantener la investigación semanal, mensual, semestral.

9.1.6 Limpieza Forma de limpieza de la siguiente manera:

- Nunca lave su silla de ruedas con agua ni la esponja directamente al agua.
- La superficie del armazón de la silla de ruedas está cubierta con una capa protectora. Por lo tanto, es muy fácil limpiarlo con un paño húmedo. Nunca utilice productos químicos para limpiar el asiento y el reposabrazos de vinilo, ya que pueden hacer que estos últimos resbalen o se agrieten. Puede usar un paño húmedo y agua jabonosa neutra para limpiarlos y luego secarlos completamente.

9.2 Reparación

9.2.1 Los usuarios pueden reparar o reemplazar algunas piezas de repuesto, como la manija de empuje, la cubierta de la manija de empuje, que pueden ser automantenidas o reemplazadas por los usuarios según las instrucciones del personal de servicio posventa de nuestra corporación o de los distribuidores.

9.2.2 Dentro de la garantía, nuestra corporación o los distribuidores mantendrán o reemplazarán las piezas de repuesto defectuosas, como motor, batería, cargador, controlador, cojinete, camisa del eje, etc., debido a defectos de material o fabricación sin cargo.

9.2.3 Las piezas de repuesto como el motor, el controlador, etc., cuyo desmontaje haya sido confirmado por el personal técnico o por nuestra corporación o nuestros distribuidores, podrían enviarse a nuestra corporación o a los distribuidores para su mantenimiento.

9.2.4 Póngase en contacto con su distribuidor o con el departamento de servicio posventa de nuestra corporación para cualquier consulta relacionada con el mantenimiento de las sillas de ruedas eléctricas. Consulte

- Si solo se encienden los LED rojos en el indicador de batería, las baterías casi se están agotando. Debería recargar las baterías lo antes posible. Recomendamos cargar la batería durante 8-12 horas.

- Compruebe la situación de inflabilidad de la rueda trasera, si la llanta se deforma gravemente al patinar, debe inflarse;

- La superficie del marco ha sido rociada con un sellador transparente. Puede aplicar una capa ligera de cera para automóviles para que la superficie mantenga un alto brillo.

- Compruebe todas las conexiones de los cables. Asegúrese de que estén sujetos y no estén corroídos. La batería debe colocarse en el área de la batería, plana, el enchufe de la batería hacia adentro, pantalla relativa, consulte la conexión correcta en la etiqueta principal de la marca;

- Todos los cojinetes de las ruedas están lubricados y sellados. No es necesario lubricarlos.

- Compruebe si hay un fenómeno suelto en el cubo de la rueda, el dispositivo de accionamiento y la propia silla; si está suelto, atorníllelo firmemente a tiempo.

Inspection Items	At any time	Weekly	Monthly	Six monthly
All parts			○	
Joystick function	○			
Brake System	○			
Connection		○		
Battery Condition	○			
Tire Condition			○	
Frame Condition				○
Front Wheel Condition		○		
Pureness	○			

9.1.4 Mantenimiento después del uso

- Apague la alimentación. (Desconecte todos los conectores si no los usa durante mucho tiempo).

- Inhiba a los niños ya las personas inconscientes a utilizar la silla de ruedas.

- Guarde la silla de ruedas a temperatura normal para evitar que se vuelva a formar, de modo que mantenga su rendimiento durante un período prolongado.

- Limpie la silla de ruedas con un paño limpio y suave y séquela. Nunca use productos químicos para limpiarlo (para evitar la deformación y la decoloración)

- Retire la cubierta de tela del descanso del asiento para lavarla si está sucia y luego séquela para usarla.

8. Dispositivos de seguridad y tratamiento de accidentes

8.1 Protector de sobrecarga:

consulte el manual de instrucciones 6.1.4

8.2 Cinturón de seguridad:

consulte el manual de instrucciones 6.1.6

8.3 Suelte el joystick cada vez que haya una falla en la silla de ruedas, la silla de ruedas se detendrá.

9.1 Mantenimiento Al igual que otros vehículos motorizados, su silla de ruedas eléctrica también requiere un mantenimiento de rutina. Algunas comprobaciones las puede realizar usted mismo, otras puede pedir ayuda a su agente de servicio. El mantenimiento preventivo es muy importante. Si sigue el mantenimiento y las comprobaciones de esta sección, su silla de ruedas le brindará un año de funcionamiento sin problemas. Si tiene alguna duda sobre el cuidado o el funcionamiento de su silla de ruedas, comuníquese con su agente de servicio o con nuestro departamento de servicio posventa.

9.1.1 Humedad Su silla de ruedas, como la mayoría de los equipos eléctricos y mecánicos, es susceptible a las condiciones externas. En cualquier caso, se debe evitar la silla de ruedas en ambientes húmedos. La exposición directa o prolongada al agua o la humedad podría provocar un mal funcionamiento electrónico y mecánico de la silla de ruedas. El agua puede causar que los componentes eléctricos y el marco de la silla se corroan.

9.1.2 Temperatura

- Algunas partes de su silla de ruedas son susceptibles a la temperatura.
- En temperaturas extremadamente frías, la batería puede congelarse. Las temperaturas especiales pueden hacer que muchos factores se congelen, como el tipo de cargador, el uso, los componentes de la batería (como las baterías de plomo-ácido selladas o las baterías de gel);
- La temperatura superior a 55° puede hacer que se reduzca la velocidad de su silla de ruedas.

9.1.3 Directrices generales

- Evite golpear el controlador, especialmente el joystick.
- Evite la exposición prolongada de su silla de ruedas a condiciones extremas, como ambientes cálidos, fríos o húmedos.
- Mantenga el controlador limpio.
- Compruebe todas las conexiones eléctricas, incluidos el cable y los conectores del cargador, y asegúrese de que estén apretados y seguros.

6.2.3Uso

Por favor, hágalo de acuerdo con la operación de precauciones.

No use su silla de ruedas (a menos que obtenga ayuda de su asistente) cuando la silla de ruedas esté en modo manual.

no configure su silla de ruedas en modo manual usted mismo mientras está sentado en la silla de ruedas. De lo contrario, puede causar lesiones personales.

No configure su silla de ruedas en modo manual cuando esté en una pendiente. De lo contrario, estaría fuera de control rodar por sí mismo y provocar lesiones personales.

7. Diagnóstico de fallas y solución de problemas

Este producto tiene una función de advertencia automática de fallas para brindarle mucha comodidad. Una vez que funciona mal, los LED del controlador parpadearán con la alarma sonada por la bocina. Puede encontrar dónde se encuentra una falla de acuerdo con la información de la Tabla 2.

Si la falla aún existe después de verificar la falla según la tabla 2,
Por favor consulte a su agente de servicio inmediatamente.

2 Warning Tones+1 Fault Sound	Communication failure; To check the wiring.
2 Warning Tones+2 Fault Sound	The right motor failure, or the relative plug poor connect
2 Warning Tones+3 Fault Sound	The right brake failure, or the relative plug poor connect
2 Warning Tones+4 Fault Sound	The left motor failure, or the relative plug poor connect
2 Warning Tones+5 Fault Sound	The left brake failure, or the relative plug poor connect
2 Warning Tones+6 Fault Sound	The controller at the overcurrent, or the motor short-circuited or overloaded
2 Warning Tones+7 Fault Sound	The failure of controller lever, like the lever not reset or poor connect
2 Warning Tones+8 Fault Sound	Failure of the controller
2 Warning Tones+9 Fault Sound	Battery under voltage or fault

6.1.3

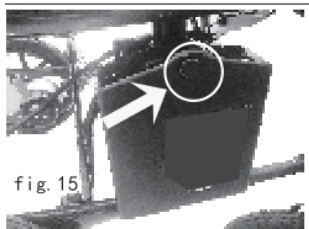
Cargador Wheelchair

El cargador es una parte importante del sistema wheelchair capaz de recargar la batería con rapidez.

6.1.4

Retirar Batería

Mantenga presionado el botón con la mano y, al mismo tiempo, tire hacia arriba de la caja de la batería para retirarla.



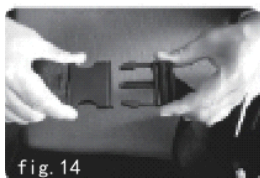
Cargue la batería con el cargador. Método 1: conecte el cargador al puerto de carga del controlador. Método 2: retire la batería de la silla de ruedas y cárguela directamente. (Fig. 16)



6.1.6. Cinturon de seguridad

Por su seguridad, el cinturón de seguridad tiene que ser abrochado antes de empezar la conducción de Wheelchair

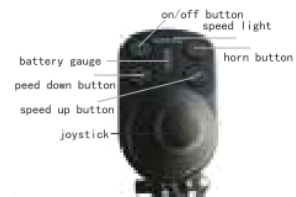
(Fig.14)





6. Uso y Operaciones

6.1 Uso



6.1.1 mando:

Es el componente clave de la silla Wheelchair, normalmente instalado en la extremidad del reposabrazo y conectado al motor y centralina. El Joystick es utilizado para controlar los movimientos de la silla wheelchair como velocidad y dirección (derecha – izquierda). A la hora de dejar el mando la silla se arretará. Para silenciar el mando presione “speed-down” + claxon contemporaneamente por 3 segundos. Para volver a poner tono al mando presione “speed-up + claxon por 3 segundos

----	0-4.5km/h
----	0-4km/h
----	0-3.5km/h
----	0-3km/h
----	0-2.5km/h

Si la silla se mueve involuntariamente suelte el mando para evitar accidentes.

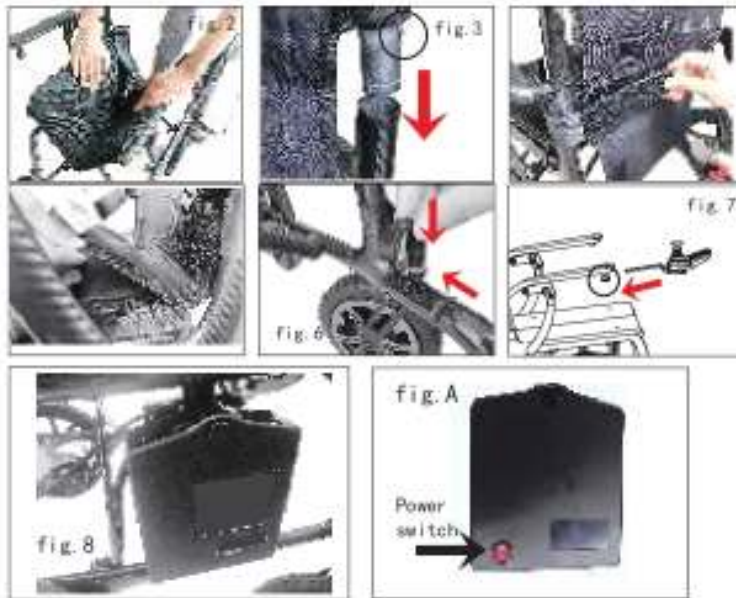
6.1.2. Bateria y su uso

Cargar completamente la batería nueva antes de iniciar a utilizar la silla wheelchair; después que la batería haya llegado al 90% cargala 4-5 horas más para llegar hasta el 100% y se extender la durabilidad.

(X) Advertencia! Temperatura límite batería -25° +50°

Tamaño batería : 162mm*145mm*44mm*

Potencia: 24V



5.2 Plegado

Utilice los siguientes métodos si transporta o almacena la silla de ruedas eléctrica:

- ① Coloque la silla de ruedas en un suelo plano y apague la fuente de alimentación.
- ② Gire el reposapiés hacia arriba 90°. (Fig.9)
- ③ El marco se puede plegar tirando hacia arriba de la palanca del asiento de ambos lados y tirando hacia arriba de las dos correas de las asas debajo del cojín del asiento.

5.3 Depuración Cuando la palanca del freno está en modo eléctrico, la silla de ruedas no se puede empujado; cuando la palanca del freno está en modo manual, entonces la silla de ruedas puede empujarse para moverse. (Fig. 11)

Presione el interruptor de encendido en el joystick y la luz indicadora de la batería se encenderá.

5.3.3 Gire la palanca del joystick hacia el frente hasta el final, observe la rotación de las ruedas de la silla de ruedas, luego gire en otra dirección para observar si las ruedas giran.

Suelte la palanca del joystick, volverá a la posición media, luego observará que las ruedas deben detenerse.

El reposabrazos se puede levantar, mejor para estar encendido/apagado de la silla. (Fig. 12)

5.3.6 Cuando el dispositivo no esté en uso, asegúrese de apagar este botón. (Fig. 13)

Para que la batería en la caja de la batería pueda conservarse durante mucho tiempo.

Capacidad de peso max	100 KG
Autonomia teorica de viaje	10 Km
Estabilidad estatica	6°
Estabilidad Dinamica	3°
Pendiente max	6°
Escalada	3°
Motor tipo	24V/150W*2
Bateria Litio	24V/6Ah 24V/10Ah
Max salida corriente (output)	30A
Max salida corriente USB	2A
Rueda delantera	Inflate-free Tyre, O.D. 165mm
Rueda tracera	Inflate-free Tyre,O.D. 270mm

5. Instalación, plegado y depuración

Instalación 5.1

Saque la silla de ruedas de la caja de embalaje y colóquela en el suelo.

Empuje la estructura de la silla para separarla hacia la izquierda y la derecha, y presione dos tubos en ambos lados de la base del asiento hacia abajo en las ranuras en ambos lados de la estructura de la silla. (Fig. 2)

Inserte el respaldo en el tubo del respaldo, y el pasador de resorte debe encajar en el orificio del tubo del respaldo. (Fig. 3)

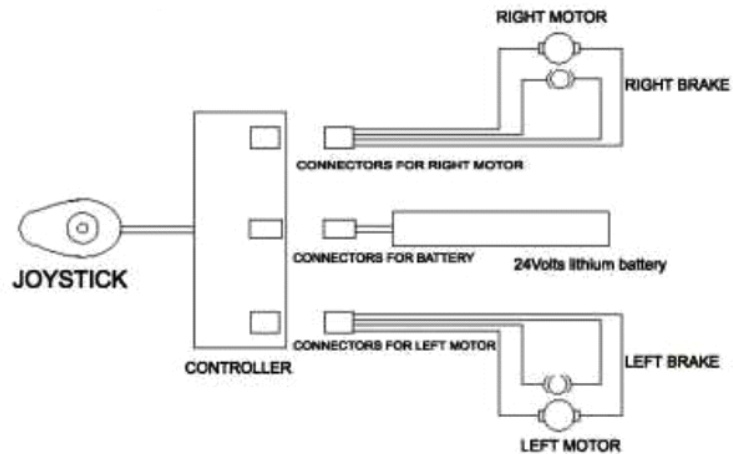
Luego ate la cubierta de tela del respaldo al marco y pegue el velcro (Fig. 4)

así como el palo firmemente la parte inferior de la funda de tela del respaldo al cojín del asiento. (Fig.5) Instale los reposapiés en el marco y luego fíjelos. (Fig.6) Coloque el controlador en el reposabrazos. Y luego jale hacia abajo la llave de apriete en el controlador para sujetar el controlador. (Fig.7)

Antes de encender la silla de ruedas, la batería debe fijarse en el marco derecho, ya que la coloca en el riel superior y luego presiona hacia abajo hasta que escuche un "clic". (Fig. 8)

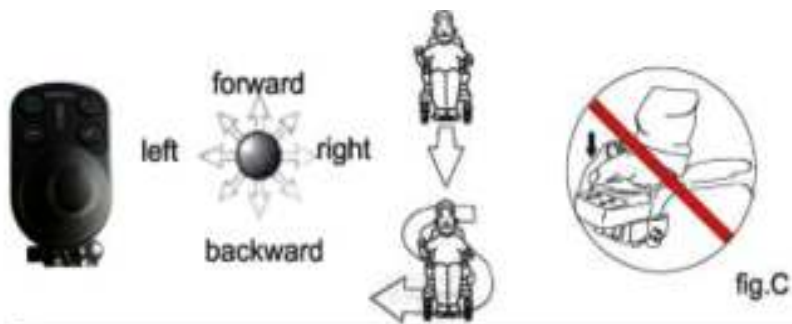
Luego encienda el botón del interruptor para suministrar energía a la silla de ruedas (Fig.A)

3.3 Diagrama electrico



3.4 Product Software Version

Software version of Power Wheelchair N5909 is V1.0.



X Warning!
Do not press the joystick hard by hand when getting on/off the wheelchair to avoid any accident (Fig.C) .

Características silla Weelchair :

Dimensiones totales	900*580*860mm
Altura asiento	460mm
Anchura asiento	420mm
Profundidad asiento	400mm
Altura reposabrazos	250mm
Altura respaldo	400mm
Peso	13 Kg.
Velocidad maxima	≤4.5km/h
Distancia frenos - suelo	≤1000mm
Radio de giro mínimo	≤900mm

- Tenga mucho cuidado al usar oxígeno cerca de circuitos eléctricos o materiales combustible.
- No conduzca la silla Wheelchair si aprecia un funcionamiento anómalo.
- Para evitar perder el control y moverse por su cuenta, no coloque la silla de ruedas en modo manual en ningún plano inclinado.
- Evite cualquier accesorio que pueda interferir con el mando (joystick) para evitar movimiento erróneos
- ¡Advertencia! Evite que ropa y otros objetos rozen las ruedas mientras la silla Wheelchair se mueve
- ¡Atención! No conecte ningún otro dispositivo al sistema eléctrico/batería
- Mantenga todos los terminales del conector de cargadores limpios y secos, compruebe que funcionen correctamente
- No use la silla con batería baja, cargar bien las baterías antes de salir.
- Conduzca recto y con cuidado a la hora de subir cuesta arriba; Ambas ruedas delanteras deberían prestar el mismo tiempo
- Preste mucha atención a la hora de conducir bajo lluvia y evite recorridos con baches
- Mantenga en marcha la silla Wheelchair cuando en subida. Si hay que parar luego reiniciar lento y subir la velocidad con cautela
- Si hay una bajada donde la velocidad es más elevada de lo esperado, suelte el joystick para frenar la silla Wheelchair
- No conduzca muy cerca de ríos, lagos y senderos con mucha agua (podría afectar el funcionamiento)
- Sentarse en Wheelchair en manera uniforme, sin empujar el peso hacia un lado de la silla
- Mantenga la silla Wheelchair en un lugar protegido y lejos de humos, llamas y similares
- Los cambios drásticos de temperatura podrían afectar el funcionamiento de la silla Wheelchair, especialmente batería y cableado.
- Sea extremadamente cuidadoso a la hora de desplazar y mover la silla Wheelchair.
- No suba escaleras y baches.
-

3.2 Características del producto de la silla de ruedas eléctrica

- Clasificación por tipo de antichoque: la silla de ruedas es fuente de alimentación interna;
- Clasificación según el grado de antichoque: la silla de ruedas pertenece a la parte de aplicación tipo B;
- Clasificación según el grado de protección del piñón: IPX0;
- Grado de seguridad cuando se utiliza en anestesia inflamable mezclada con aire o narcótico inflamable con oxígeno o nitrógeno oxidado Categoría: Equipo no AP o APG;
- Por modo de funcionamiento: funcionamiento continuo;
- Tensión y frecuencia nominales para sillas de ruedas: CC 24V;
- Potencia de entrada de la silla de ruedas: equipo de fuente de alimentación interna;
- Si la silla de ruedas tiene un efecto protector sobre el efecto de desfibrilación: No;
- Si la silla de ruedas tiene una salida de señal y una parte de entrada: No;
- Instalación permanente de equipos o instalación no permanente de equipos: dispositivos móviles.

1. Instrucciones

Lea y siga todas las instrucciones, advertencias y notas de este manual antes de intentar operar su silla de ruedas eléctrica por primera vez. Si hay alguna información en este manual que no comprende, o si necesita asistencia adicional para el montaje o la operación, comuníquese con su proveedor local autorizado. Estos símbolos a continuación en este manual se utilizan para identificar advertencias e información importante. Todos ellos son muy importantes para su seguridad. Se recomienda enfáticamente que los lea y comprenda completamente.

1.1 Esta silla de ruedas eléctrica integra tecnología avanzada con un estilo moderno. Especialmente, su estructura para un rápido desmontaje y montaje es muy conveniente para guardar o colocar en la cajuela de su vehículo mientras viaja. Estamos seguros de que las características de diseño, el excelente rendimiento y el funcionamiento sin problemas de este producto harán que su vida diaria sea más cómoda.

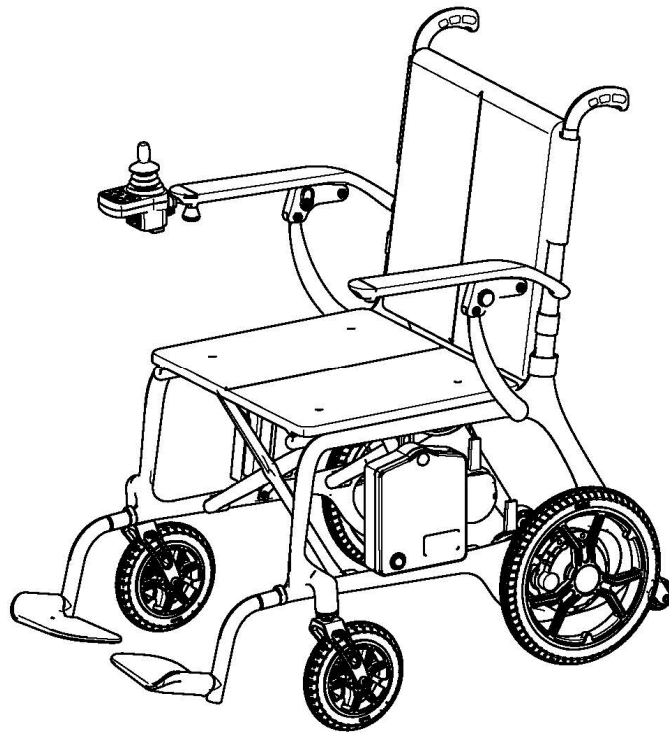
1.2 Esta silla de ruedas eléctrica es adecuada para todas las personas discapacitadas, ancianos y enfermos que tienen dificultad para caminar. El peso máximo del usuario es de 100 kg.

1.3 Esta silla de ruedas eléctrica es de tipo interior. Es del modelo N5909. Aquí, "N" indica una silla de ruedas eléctrica para interiores, "5" es el código de categoría de productos, "909" es el número de serie de este tipo.

1.4 Esta silla de ruedas eléctrica es de tipo interior y adecuada para uso en interiores y calles llanas cerca de edificios, pero no para césped, grava o caminos motorizados con pendientes más grandes, días lluviosos y nevados.

2- Precauciones de uso:

- Atención Para garantizar su seguridad, lea y comprenda este manual. Debe estar en alerta máxima al conducir el vehículo para garantizar la seguridad.
- Lea atentamente la siguiente advertencia para evitar daños o lesiones personales causados por una operación incorrecta. La empresa no se hace responsable de las lesiones personales y los daños al producto causados por un funcionamiento inadecuado.
- Consulte a su profesional de la salud para asegurarse de que no haya salud de la condición física que limite o comprometa su operación segura con la silla Wheelchair
- Si está tomando receta o medicamentos de venta libre, o de actividad física es limitada, consulte a su médico. Algunos medicamentos y afecciones médicas pueden afectar su capacidad para operar la silla Wheelchair
- No opere silla de ruedas mientras está borracho
- La silla de ruedas es solo para una persona; la carga máxima es de 135 kg sin pasajero.
- Recomendamos encarecidamente que no fume en la silla de ruedas
- Antes poner en marcha/apagar Wheelchai, debe sentarse comodamente para evitar lesiones causadas por la volcado.
- Los reposabrazos no estan hechos para sostener el peso de la persona y se podrian danar.
- No utilice la silla de ruedas Wheelchair en modalidad manual sin acompañante, podría causar lesiones
- No cambiar las características de asiento.



-
1. Instrucción.
 2. Precauciones para un uso seguro.
 3. Estructura y Funcionamiento.
 4. Especificación.
 5. Instalación, plegado y depuración.
 6. Uso y Operación.
 7. Diagnóstico de fallas y solución de problemas.
 8. Dispositivos de Seguridad y Tratamiento de Accidentes.
 9. Mantenimiento.
 10. Transporte y Almacenamiento.
 11. Apertura y Comprobación
 12. Garantía.



MANUAL DE USUARIO
SILLA DE RUEDAS ELECTRICA
SITGO CARBON