

XT2



P.V.P. Rec

MAGIC MOBILITY XT2 CON BASCULACIÓN ELÉCTRICA DE 0 A 50° **Cód. SRE000F (mejora)**

22.500 €

HOJA DE PEDIDO

La información mostrada en este documento está sujeta a cambios sin previo aviso.


Rev. 1. 2025

Facturado a:			Enviado a: Igual a la dirección de facturación		
Nombre:			Nombre:		
Calle:			Calle:		
Localidad /C.P.:			Localidad / C.P.:		
Provincia:			Provincia:		
Teléfono:			Teléfono:		
Detalles del pedido:			Peso usuario:		
Pedido	Presupuesto	Built-4-Me®	Peso máx. de usuario: 136 kg		
Nº de pedido de Sunrise:			Peso usuario: kg		
Fecha pedido:	Día	Mes	Año		

Los precios aquí mostrados son Precios de Venta al Público Recomendados sin IVA

BASE


Base XT2		P.V.P. Rec
MAG010012	XT2	22.500 €

Colores 		P.V.P. Rec
MAG6090	Negro medianoche - <i>Midnight Black</i>	s/c
MAG6091	Rojo puesta de sol - <i>Sunset Red</i>	s/c
MAG6092	Azul horizonte - <i>Horizon Blue</i>	s/c

Ruedas 		P.V.P. Rec
MAG7050	Cubiertas neumáticas baja presión, color negro (<i>No-extras</i>)	Std
MAG7054	Kit anti-pinchazos XT2	185,53 €
MAG7058	Neverflat, anti-pinchazos	783,01 €


Baterías		P.V.P. Rec
MAG6285	Baterías de 115 Ah, sin mantenimiento	Std

Cargador		P.V.P. Rec
MAG160106	Cargador de 220 V / 12 A	Std

Funciones de asiento 		P.V.P. Rec
MAG3502-KIT	XT2 con basculación fija, (3° basculación, sólo permite luces) **Cód.RE000D (mejora)**	22.500 €
MAG5335	XT2 con basculación fija, (3° basculación, permite opciones eléctricas) **Cód.RE000D (mejora)**	22.500 €
MAG5127	XT2 con basculación eléctrica, 0°-50° **Cód.SRE000F (mejora)**	22.500 €
MAG5126	XT2 con elevación (30 cm) y basculación eléctrica 0°-45° **Cód.SRE000F (mejora)**	25.692,24 €

Altura de asiento al suelo		P.V.P. Rec
MAG6552	+ 0 cm (altura standard 48 cm) <i>Longitud máx de pierna 37 cm</i>	Std
MAG6553	+ 2,5 cm	144,56 €
MAG6554	+ 5 cm	144,56 €

ASIENTO

Tipos de asiento 		P.V.P. Rec
MAGMPSSEATVINYL	Asiento Confort MPS, funda vinilo- (rellenar sección A)	Std
MAGMPSSEATFABRIC	Asiento Confort MPS, funda de tapicería - (rellenar sección A)	s/c
MAGREHABSEATPAN	Base sólida Rehab (rellenar sección B)	s/c

SECCIÓN A – Asiento Confort MPS 		P.V.P. Rec
---	--	------------

Anchura

MAGSW405MM	40,5 cm	s/c
MAGSW455MM	45,5 cm	s/c
MAGSW510MM	51 cm	s/c
MAGSW560MM	56 cm	s/c

Profundidad

MAGSD405MM	40,5 cm	s/c
MAGSD455MM	45,5 cm	s/c
MAGSD510MM	51 cm	s/c

SECCIÓN B – Base sólida Rehab 

P.V.P. Rec

Anchura

La profundidad puede ser, como máximo, 5 cm mayor que la anchura.

MAGSW305MM	30,5 cm	257,78 €
MAGSW330MM	33 cm	257,78 €
MAGSW355MM	35,5 cm	257,78 €
MAGSW380MM	38 cm	s/c
MAGSW405MM	40,5 cm	s/c
MAGSW430MM	43 cm	s/c
MAGSW455MM	45,5 cm	s/c
MAGSW480MM	48 cm	s/c
MAGSW510MM	51 cm	s/c
MAGSW535MM	53,5 cm	s/c
MAGSW560MM	56 cm	s/c

Profundidad

La profundidad puede ser, como máximo, 5 cm mayor que la anchura.

MAGSD305MM	30,5 cm	s/c
MAGSD330MM	33 cm	s/c
MAGSD355MM	35,5 cm	s/c
MAGSD380MM	38 cm	s/c
MAGSD405MM	40,5 cm	s/c
MAGSD430MM	43 cm	s/c
MAGSD455MM	45,5 cm	s/c
MAGSD480MM	48 cm	s/c
MAGSD510MM	51 cm	s/c
MAGSD535MM	53,5 cm	s/c
MAGSD560MM	56 cm	s/c
MAGSD585MM	58,5 cm	257,78 €
MAGSD610MM	61 cm	257,78 €

Opciones de cojines para base sólida Rehab

MAGWOSEATCUSH	Sin cojín	s/c
MAGCMRC	Cojín Confort MPS desmontable, con forma <i>Seleccione entre anchura de asiento de 40,5 / 45,5 / 51 / 56 cm y profundidad de 40,5 / 45,5 / 51 cm</i> <i>Seleccione también abajo tipo de funda</i>	464,98 €
MAGPADEDSC	Cojín acolchado <i>Seleccione también abajo tipo de funda</i>	s/c

Funda para cojín opcional para base sólida Rehab

MAGSUFABRIC	Funda de tapicería	s/c
MAGSUVINYL	Funda de vinilo	s/c

RESPALDO**Respaldo para asiento Confort MPS **

P.V.P. Rec

MAGMPSBACK	Respaldo Confort MPS - (Rellenar sección C) (1)	Std
------------	--	------------

Respaldos para base sólida Rehab 

P.V.P. Rec

MAGMPSBACKREHAB	Respaldo Confort MPS - (Rellenar sección C) (1)	662,55 €
MAGREHABCANES	Tubos de respaldo Rehab <i>Seleccionar a continuación cojín de respaldo Confort MPS o cojín de respaldo Magic Rehab</i> (1)	s/c
MAGREHABFOLD	Tubos de respaldo Rehab plegables hacia delante <i>Seleccionar a continuación cojín de respaldo Confort MPS o cojín de respaldo Magic Rehab</i> (1)	903,48 €

Opciones de cojines de respaldo para tubos de respaldo Rehab

MAGMPSINSERT	Cojín de respaldo Confort MPS (rellenar sección C)	s/c
MAGBACKRESTINSERT	Cojín de respaldo Magic Rehab (rellenar sección D)	783,01 €

SECCIÓN C – Cojín de respaldo Confort MPS (para asiento Confort MPS y base sólida Rehab)

P.V.P. Rec

Fundas

MAGFABRICBR	Funda de tapicería	s/c
MAGVINYLBR	Funda de vinilo	Std

Anchura del respaldo

La altura del respaldo tiene que ser mínimo 5 cm superior a la anchura del respaldo

MAGBW405MM	40,5 cm <i>Para anchuras de asiento de 40,5 y 45,5 cm</i>	s/c
MAGBW455MM	45,5 cm <i>Para anchuras de asiento de 40,5, 45,5 y 51 cm</i>	s/c
MAGBW510MM	51 cm <i>Para anchuras de asiento de 45,5, 51 y 56 cm</i>	s/c
MAGBW560MM	56 cm <i>Para anchuras de asiento de 51, 56 y 61 cm</i>	s/c

Altura del respaldo

La altura del respaldo tiene que ser mínimo 5 cm superior a la anchura del respaldo.

MAGBH535MM	53,5 cm	Std
MAGBH585MM	58,5 cm	s/c

SECCIÓN D – Cojín de respaldo Magic Rehab (para base sólida con tubos de respaldo Rehab) 

P.V.P. Rec

MAGBRMRJ	Junior - altura 35 cm - anchura regulable de 26 cm a 40 cm <i>No posible con anchuras de asiento de 40,5 a 61 cm</i>	s/c
MAGBRMRJXS	Junior Xtra Alto - altura 41 cm - anchura regulable de 26 cm a 40 cm <i>No posible con anchuras de asiento de 40,5 a 61 cm</i>	s/c
MAGBRMRMS	Mediano Bajo - altura 43 cm - anchura regulable de 28 cm a 42 cm <i>No posible con anchuras de asiento de 48 a 61 cm</i>	s/c
MAGBRMRM	Mediano - altura 48 cm - anchura regulable de 28 cm a 42 cm <i>No posible con anchuras de asiento de 48 a 61 cm</i>	s/c
MAGBRMRMXT	Mediano Xtra Alto - altura 53 cm - anchura regulable de 28 cm a 42 cm <i>No posible con anchuras de asiento de 48 a 61 cm</i>	s/c
MAGBRMRLS	Grande Bajo - altura 43 cm - anchura regulable de 33 cm a 47 cm <i>No posible con anchuras de asiento de 30,5 a 43 cm</i>	s/c
MAGBRMRL	Grande - altura 48 cm - anchura regulable de 33 cm a 47 cm <i>No posible con anchuras de asiento de 30,5 a 43 cm</i>	s/c
MAGBRMRLXT	Grande Xtra Alto - altura 53 cm - anchura regulable de 33 cm a 47 cm <i>No posible con anchuras de asiento de 30,5 a 43 cm</i>	s/c

Fundas






MAGFABRICBR	Funda de tapicería	s/c
MAGVINYLBR	Funda de vinilo	s/c

Contornos

MAGBOLSTERS	Contorno plano (Shallow) - 11 cm (6 cm en el caso del respaldo Junior)	s/c
MAGBOLSTERSTD	Contorno Standard - 16 cm (11 cm en el caso del respaldo Junior)	s/c
MAGBOLSTERD	Contorno Profundo - 22 cm (no posible con respaldo Magic Rehab Junior)	s/c
MAGNOBOLSTER	Sin contorno	s/c

Opciones espumas lumbares

MAGLUMBARS	Planas (Shallow) - Grosor 1,2 cm	s/c
MAGLUMBARSTD	Standard - Grosor 2,5 cm	s/c
MAGLUMBARD	Profundas - Grosor 3,5 cm (no posible con respaldo Junior)	s/c
MAGNOLUMBAR	Sin espuma lumbar	s/c

Módulos de inclinación		P.V.P. Rec
Para asiento Confort MPS con respaldo Confort MPS		
MAG3900-S-3901-F	Reclinación manual (0° - 170°)	Std
MAG3904-S-3905-F	Reclinación eléctrica (0° - 150°) <i>No disponible con basculación fija MAG3502-KIT)</i>	1.186,57 €
Para base sólida Rehab con respaldo Confort MPS		
MAG3908-S-3909-F	Reclinación manual (0° - 170°)	Std
MAG3912-S-3913-F	Reclinación eléctrica (0 - 160°) <i>No disponible con basculación fija MAG3502-KIT</i>	1.186,57 €
Para base sólida Rehab con tubos de respaldo Rehab		
MAG3920-S-3921-F	Fijo (0° - 15°), (0°, 7,5°, 15°)	Std
MAG3924-S-3925-F	Reclinación manual (0° - 170°)	s/c
MAG3928-S-3929-F	Reclinación eléctrica (0° - 160°) <i>La altura del respaldo tiene que ser mínimo 5 cm superior a la anchura del respaldo</i>	1.186,57 €
MAG3932-S-3933-F	Reclinación eléctrica anti-fricción (0° -155°) <i>La altura del respaldo tiene que ser mínimo 5 cm superior a la anchura del respaldo No disponible con anchura de asiento de 30,5, 33 y 35,5 cm</i>	2.061,11 €
Para base sólida Rehab con tubos de respaldo Rehab plegable hacia delante 		
MAG3922-S-3923-F	Fijo (0° - 15°), (0°, 7,5°, 15°)	Std
MAG3926-S-3927-F	Reclinación manual (0° - 170°)	s/c
MAG3930-S-3931-F	Reclinación eléctrica (0° - 160°) <i>La altura del respaldo tiene que ser mínimo 5 cm superior a la anchura del respaldo.</i>	1.186,57 €
MAG3934-S-3935-F	Reclinación eléctrica anti-fricción (0° -155°) <i>La altura del respaldo tiene que ser mínimo 5 cm superior a la anchura del respaldo. No disponible con anchura de asiento de 30,5, 33 y 35,5 cm</i>	2.061,11 €
Anclajes del cojín de respaldo - Para tubos de respaldo Rehab 		P.V.P. Rec
MAG3495	Standard, con anclajes fijos	s/c
MAG3492-PI	Anclajes con desmontaje rápido quick-release (incluidos en los tubos del respaldo Rehab plegable hacia delante)	277,07 €
Empuñaduras de empuje 		P.V.P. Rec
MAG0057-PI	Asa de empuje única - para respaldo Confort MPS <i>No posible con tubos de respaldo Rehab con cojín Confort MPS</i>	361,40 €
MAGPRHA	Empuñaduras individuales, ajustables en altura - Para respaldo Confort MPS <i>No posible con tubos de respaldo Rehab con cojín Confort MPS</i>	350,54 €
MAG0056-WOKOR-2	Empuñaduras individuales, salen del propio respaldo MPS <i>No posible con tubos de respaldo Rehab con cojín Confort MPS</i>	Std
MAG46354636	Empuñaduras individuales para tubos de respaldo Rehab	s/c
Ganchos traseros para colgar bolsas/mochilas 		P.V.P. Rec
MAG5724	Ganchos traseros (sólo para respaldo Confort MPS)	37,34 €
MAG5723	Ganchos traseros (en forma de J) en el asa de empuje única (sólo para tubos de respaldo Rehab)	37,34 €
REPOSACABEZAS 		P.V.P. Rec
Reposacabezas Confort MPS		
MAG2770VI	Reposacabezas Confort MPS <i>No posible con cojín de respaldo Magic Rehab</i>	277,07 €
Reposacabezas Magic Rehab		
MAGREHABSTD	Reposacabezas Magic Rehab Standard <i>Siempre con soporte regulable</i>	277,07 €
MAGREHABWIDE	Reposacabezas Magic Rehab ancho <i>Siempre con soporte regulable</i>	277,07 €
Soporte de reposacabezas (sólo para reposacabezas Magic Rehab)		
MAG4113	Regulable - 2 ejes <i>Sólo posible con respaldo Confort MPS</i>	222,86 €
MAG4114	Regulable - 3 ejes	222,86 €
MAG4115	Regulable - Multi-ejes	222,86 €
Fundas de reposacabezas		
MAGFABRICH	Tapicería	s/c
MAGVINYLHR	Vinilo	s/c

REPOSABRAZOS

P.V.P. Rec

Tipos de reposabrazos

MAG3572	Reposabrazos Standard	Std
MAG3994	Reposabrazos Double Stem reforzados (para usuarios bariátricos)	279,48 €
MAGFLEXIARM	Reposabrazos tubulares FLEXI abatibles	964,91 €
MAG6503-6502	Reposabrazos tubulares FLEXI abatibles, con posición bloqueada	1.244,37 €
MAG3331-6500	Reposabrazos tubulares FLEXI abatibles, con bloqueo del soporte	1.244,37 €
MAG3727-6501	Reposabrazos tubulares FLEXI abatibles y reforzados, con bloqueo del soporte, plegables hacia abajo	1.046,80 €

Altura del reposabrazos

MAGAH220MM	22 cm	MAGAH260MM	26 cm	MAGAH300MM	30 cm	MAGAH340MM	34 cm	MAGAH380MM	38 cm
MAGAH230MM	23 cm	MAGAH270MM	27 cm	MAGAH310MM	31 cm	MAGAH350MM	35 cm	MAGAH390MM	39 cm
MAGAH240MM	24 cm	MAGAH280MM	28 cm	MAGAH320MM	32 cm	MAGAH360MM	36 cm		
MAGAH250MM	25 cm	MAGAH290MM	29 cm	MAGAH330MM	33 cm	MAGAH370MM	37 cm		

Tipos de almohadillado

MAGAP75-WOKOR-2	Confort MPS, anchura 7,5 cm	s/c
MAG3971-3972	Confort en forma de P, anchura 10 cm	s/c
MAG3712	Confort MPS abatibles lateralmente	334,15 €
MAGAP50-2	Standard, anchura 5 cm	Std
MAG6711	Standard con caída lateral Waterfall, anchura 7,5 cm	s/c
MAG3775	Hemiplégico Gutter	442,10 €
MAG6750	Hemiplégico Gutter con soporte para codo	515,58 €
MAG6751	Hemiplégico Gutter con soporte para mano	552,91 €
MAG6752	Hemiplégico Gutter con soporte para codo y mano	552,91 €

Fundas de almohadillado

MAGAPVINYL	Vinilo	Std
MAGAPFABRIC	Tapicería	s/c

Accesorios

MAGHOOKA2RH	Ganchos para colgar bolsas, en el reposabrazos derecho	37,34 €
MAGHOOKA2LH	Ganchos para colgar bolsas, en el reposabrazos izquierdo	37,34 €

REPOSAPIÉS

P.V.P. Rec

Longitud de pierna

MAGLL300MM	30 cm	MAGLL340MM	34 cm	MAGLL380MM (1)	38 cm	MAGLL420MM (1)	42 cm
MAGLL310MM	31 cm	MAGLL350MM	35 cm	MAGLL390MM (1)	39 cm	MAGLL430MM (1)	43 cm
MAGLL320MM	32 cm	MAGLL360MM	36 cm	MAGLL400MM (1)	40 cm		
MAGLL330MM	33 cm	MAGLL370MM	37 cm	MAGLL410MM (1)	41 cm		

Tipo de reposapiés

MAGCPLEGREST	Reposapiés central	Std
MAGCPOWER	Reposapiés central eléctrico	<i>No disponible con basculación fija MAG3502-KIT</i> 2.323,91 €
MAG3528	Reposapiés individuales abatibles	481,85 €
MAG3527-ME	Reposapiés individuales elevables manuales, abatibles	668,30 €
MAG3526-ME	Reposapiés individuales, elevables eléctricos, abatibles	<i>No disponible con basculación fija MAG3502-KIT</i> 2.156 €

Tipos de plataformas

MAG4055FIX	Plataforma única fija - para reposapiés central manual	Std
MAG4055	Plataforma única abatible - para reposapiés central (anchura plataforma 27,5 cm)	344,53 €
MAG4055-2	Doble plataforma, abatible - para reposapiés central (anchura plataforma 27,5 cm)	283,09 €
MAG4755	Plataforma única abatible - para reposapiés central eléctrico	311,88 €
MAG4755-2	Doble plataforma abatible - para reposapiés central eléctrico	311,88 €
MAGFLIPUP	Doble plataforma abatible	200,49 €

Opciones de reposapiés

MAG4312	Bloqueo para plataformas abatibles Solo con reposapiés abatibles	103,70 €
---------	---	----------

Cuña

MAG4260	Cuña abductora, ajustable y desmontable <i>No posible con reposapiés central</i>	362,58 €
---------	---	----------

Almohadillas pantorrilleras

MAGCALFSUPPORT	Almohadillas pantorrilleras standard Selección no necesaria con Reposapiés central eléctrico. Ya está incluido	184,30 €
----------------	---	----------

Protectores de rodilla

MAG4247	Protectores de rodilla	295,13 €
MAGKPCMPE	Protectores de rodilla para reposapiés central eléctrico	501,23 €
MAG4660	Protectores de rodilla para reposapiés individuales abatibles no elevables	501,23 €
MAG4104	Protectores de rodilla para reposapiés individuales abatibles elevables	501,23 €

CINTURONES Y POSICIONAMIENTO 

P.V.P. Rec

Cinturones

MAG4973-MPS-4974-R	Cinturón standard	500 mm	600 mm	700 mm	800 mm	167,08 €
MAG4973-4974-PBPAD	Cinturón Standard con 2 almohadillados posturales	500 mm	600 mm	700 mm	800 mm	167,08 €
MAG6540	Cinturón de 4 puntos de sujeción	500 mm	600 mm	700 mm	800 mm	334,15 €
MAG6540-2XPBPAD-4	Cinturón de 4 puntos con 2 almohadillados posturales	500 mm	600 mm	700 mm	800 mm	334,15 €
MAG4730	Cinturón retráctil para asiento Rehab					s/c
	MAGLBLH	Hebilla lado izquierdo				s/c
	MAGLBRH	Hebilla lado derecho				s/c
MAG4731	Cinturón retráctil para asiento Comfort MPS					Std
	MAGLBLH	Hebilla lado izquierdo				s/c
	MAGLBRH	Hebilla lado derecho				s/c

Soportes de tronco

MAG1506	Soportes de tronco ajustables respaldo Comfort MPS <i>No con cojines de respaldos Magic Rehab</i>	392,71 €
MAG4943	Soportes de tronco ajustables para cojín de respaldo Comfort MPS <i>No con cojines de respaldos Magic Rehab</i>	122,87 €

Soportes de cadera

MAGHPKIT	Soportes de cadera con anclajes ajustables (par)	650,49 €
----------	--	----------

Arneses

MAGHARP	Arnés pediátrico	167,08 €
MAGHARQ	Arnés Standard	167,08 €

MANDOS DE CONTROL/ELECTRÓNICA R-NET**Mandos de control R-Net para usuario **

P.V.P. Rec

Mando R-net para usuario

MAGPG-JSMLEDL	R-Net básico de LED's	s/c
MAGPG-JSM-PI	R-Net con pantalla LCD	Std
MAGPG-JSM2IRL	Mando Advanced con pantalla a color LCD (con Infrarrojos)	1.225,22 €
MAGPG-JSMIRBT	Mando Advanced con pantalla a color LCD (con Infrarrojos y Bluetooth)	1.350,37 €

Idioma

MAG119003	Español	s/c
MAG119004	Portugués	s/c

Caja Ctrl+5 - One click activator

MAG158709	Caja CTRL+5, con botones	1.026,23 €
MAG158708	Caja CTRL+5, con interruptores	1.026,23 €

Localización Ctrl+5

MAG5430	En el reposabrazos, en el mismo lado del joystick	s/c
MAG5431	En el reposabrazos, en el lado contrario del joystick	s/c
MAG5432	Acompañante, montaje trasero	s/c

Pomos de Joystick (Opcional) **P.V.P. Rec**

MAGKNOBSTD	Pomo de joystick estándar	s/c
MAGPG-KS80	Pomo de Joystick tipo Stick (80 mm)	56,52 €
MAGPG-KCHIN	Pomo de Joystick para apoyar el mentón (38 mm)	101,50 €
MAGPG-KB32	Bola de Joystick (diámetro 32 mm)	74,84 €
MAGPG-KB38	Bola de Joystick (diámetro 38 mm)	74,84 €
MAGPG-KM48	Pomo de Joystick en forma de seta (diámetro 45 mm)	74,84 €
MAGPG-KTBAR	Joystick en forma de T (80 mm ancho)	179,68 €
MAGPG-KSB70	Bola blanda para el Joystick (diámetro 70 mm)	74,84 €

Montaje de joystick

MAGJSRIGHT	A la derecha	Std
MAGJSLEFT	A la izquierda	s/c
MAGPGCYPGC2.03725	Intercambiable a la derecha/izquierda	491,48 €
MAG3330JSM-RH	Solo para el acompañante, a la derecha (en respaldo Confort MPS)	430,04 €
MAG3330JSM-LH	Solo para el acompañante, a la izquierda (en respaldo Confort MPS)	430,04 €
MAG3329JSM-RH	Solo para el acompañante, a la derecha (en tubos de respaldo Rehab)	430,04 €
MAG3329JSM-LH	Solo para el acompañante, a la izquierda (en tubos de respaldo Rehab)	430,04 €

Soporte del mando **P.V.P. Rec**

MAG110050	Fijo	Std
MAG3083-KIT-OS	Abatible hacia el exterior (con imanes)	s/c
MAG3083-KIT-IS	Abatible hacia el interior (con imanes)	s/c
MAG3082-KIT-OS	Abatible hacia el exterior (con bloqueo para cierre)	430,04 €
MAG3082-KIT-IS	Abatible hacia el interior (con bloqueo para cierre)	430,04 €

Opciones soporte del mando **P.V.P. Rec**

MAG4980	Ajustable en altura para soporte del mando fijo	Std
MAG3713	Ajustable en altura para soporte del mando abatible	122,87 €
MAG3729STD	Desmontable con quick-release (para soporte del mando fijo)	62,64 €
MAG3729SB	Desmontable quick-release (para soporte del mando abatible)	265,09 €

Controles especiales **P.V.P. Rec**

MAG5436	Omni2	1.609 €
MAG3391	Joystick, Omni2 + mando de cabeza	7.583,06 €
MAG3335-MPS4550-LH	Joystick, Omni2 + mando mentón (izquierda)	6.298,32 €
MAG3335-MPS4550-RH	Joystick, Omni2 + mando mentón (derecha)	6.298,32 €
MAGPG-OMNISCANNER	Omni2 modo escaner, botón simple	1.609 €

Lado montaje

MAGOMNILH	Omni2 (izquierda)	s/c
MAGOMNIRH	Omni2 (derecha)	s/c

Mandos para acompañante **P.V.P. Rec**

MAG3330AM-KIT	Mando de acompañante (en respaldo Confort MPS)	1.251,61 €
MAG3329AM-KIT	Mando de acompañante (en tubos de respaldo Rehab)	1.251,61 €

Montaje del mando acompañante

MAGACLH	Montaje a la izquierda	s/c
MAGACRH	Montaje a la derecha	s/c

ACCESORIOS 		P.V.P. Rec
MAG4471	Soporte para tazas (RAM), (colocado al lado contrario del mando de control)	271,04 €
MAG4627	Soporte para tazas anti-balanceo Magic Mobility (Montado siempre en el lado contrario al mando/mesa)	271,04 €
MAG4478	Soporte de acero para tazas y teléfono	271,04 €
MAG4705	Puertos de carga (1x12V + 2xUSB), (montado en el raíl del asiento, lado contrario al joystick)	319,23 €
MAG6629	Puertos de carga (2xUSB), (montado en el raíl del asiento, lado contrario al joystick)	295,13 €
MAG4801	Puertos de carga (2xUSB), (montado en el reposabrazos, lado contrario al joystick)	295,13 €
MAG6594	Puertos de carga (2xUSB), (montado en el reposabrazos, lado del joystick)	295,13 €
MAG5360	Claxon	170,34 €
MAG4834	Mochila portadocumentos A4, (montado en el respaldo)	168,65 €
MAG4834RH	Mochila portadocumentos A4, (montado en el reposabrazos derecho)	168,65 €
MAG4834LH	Mochila portadocumentos A4, (montado en el reposabrazos izquierdo)	168,65 €
MAG4834-2	Mochila portadocumentos A4, (montado en ambos reposabrazos)	337,28 €
MAG5320RHI	Mochila portadocumentos A5, (montado internamente en el reposabrazos derecho)	168,65 €
MAG5320LHI	Mochila portadocumentos A5, (montado internamente en el reposabrazos izquierdo)	168,65 €
MAG5320RHE	Mochila portadocumentos A5, (montado externamente en el reposabrazos derecho)	168,65 €
MAG5320LHE	Mochila portadocumentos A5, (montado externamente en el reposabrazos izquierdo)	168,65 €
MAG48345320I	Mochila portadocumentos para A4 & A5, (A4 lado del joystick y A5 lado interno)	337,28 €
MAG48345320	Mochila portadocumentos para A4 & A5, (A4 lado del joystick y A5 lado externo)	337,28 €
MAG5699	Receptor de reposabrazos adicional necesario para montar más accesorios	350 €
MAGCOVER	Funda para silla de ruedas	153 €
MESAS 		P.V.P. Rec
MAG2677	Media mesa abatible 32 x 24 cm	692,65 €
MAG7700	Mesa abatible con imán	692,65 €

Color de armazón

◀ VOLVER



Negro medianoche



Azul horizonte



Rojo puesta de sol

Ruedas motrices

◀ VOLVER



Cubiertas neumáticas baja presión, color negro

Opciones anti-pinchazos

Kit anti-pinchazos
para ruedas neumáticasNeverflat,
anti-pinchazos

Funciones de asiento

◀ VOLVER

Basculación eléctrica,
0°-50°Elevación (30 cm) y
basculación eléctrica 0°-45°

Tipos de asiento

◀ VOLVER



Asiento Confort MPS



Base sólida Rehab

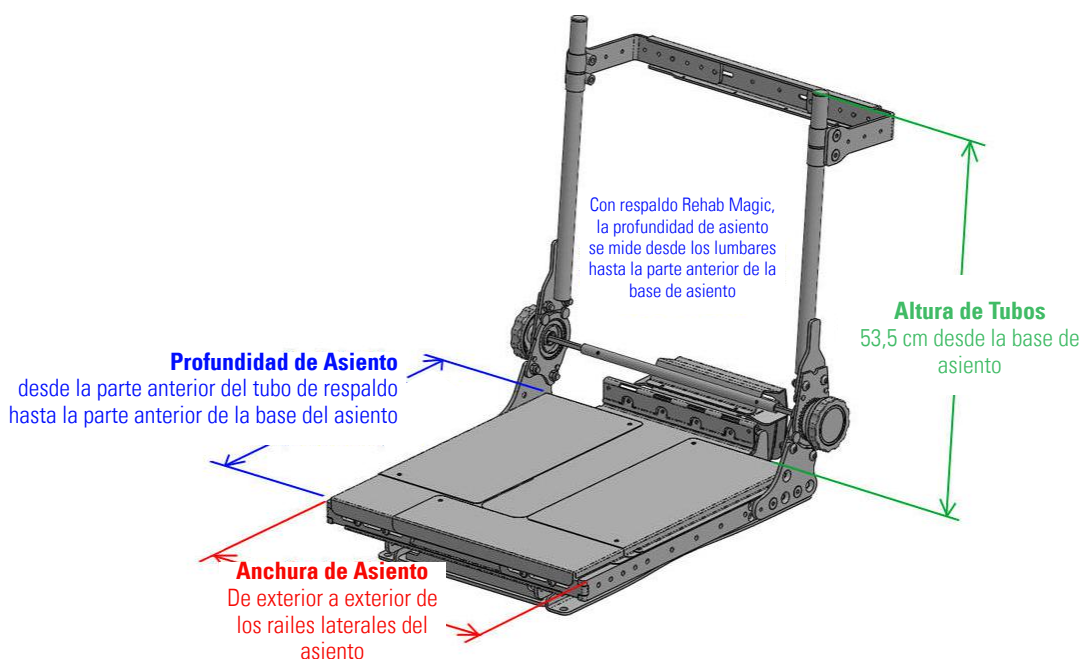
Medidas Asiento Confort MPS

◀ VOLVER



Medidas Base sólida Rehab

◀ VOLVER



Tipos de respaldo

◀ VOLVER



Respaldo Comfort MPS



Armazón Rehab



Armazón Rehab plegable hacia delante

Respaldo Comfort MPS

◀ VOLVER



Asiento y Respaldo Comfort MPS



Respaldo con inclinación manual



Respaldo con inclinación eléctrica 0° a 160°

Armazón Rehab

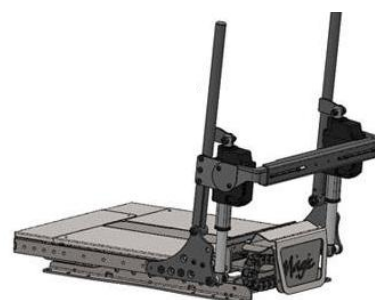
◀ VOLVER



Respaldo fijo (con reposabrazos standard)



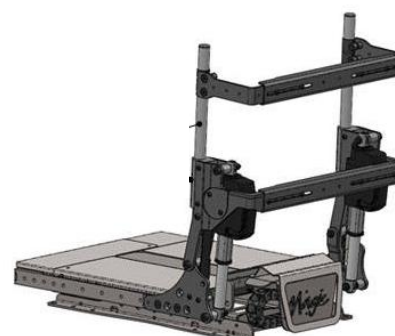
Respaldo con inclinación manual



Respaldo con inclinación eléctrica 0° a 160°



Respaldo fijo (con reposabrazos FLEXI)



Respaldo con inclinación eléctrica anti-fricción 0° a 155°

Cojín de respaldo Magic Rehab

◀ VOLVER

Medidas



Ancho torácico "C"

33 - 47 cm

Grande Xtra Alto	53 cm
Grande	48 cm
Grande Bajo	43 cm

28 - 42 cm

Mediano Xtra Alto	53 cm
Mediano	48 cm
Mediano Bajo	43 cm

26 - 40 cm

Junior Xtra Alto	41 cm
Junior	35 cm

Altura "Y"

Contornos



Profundidad de contorno "D"

Respaldo Mediano/Grande

Contorno plano (Shallow)	11 cm
Contorno Standard	16 cm
Contorno Profundo	22 cm

Respaldo Junior

Contorno plano (Shallow)	6 cm
Contorno Standard	11 cm

Espumas lumbares



Grosor de la espuma lumbar

Contorno plano (Shallow)	1,2 cm
Contorno Standard	2,5 cm
Contorno Profundo	3,5 cm
Sin espuma lumbar	-

Anclajes de respaldo

◀ VOLVER



Anclajes fijos



Anclajes con desmontaje rápido quick-release

Empuñaduras

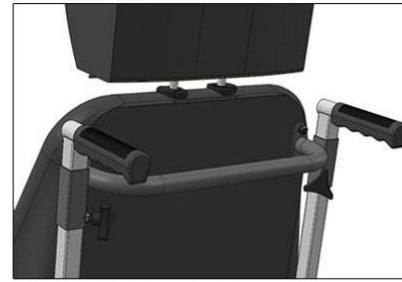
◀ **VOLVER**



Asa de empuje única en respaldo Confort MPS



Empuñaduras individuales en respaldo Confort MPS



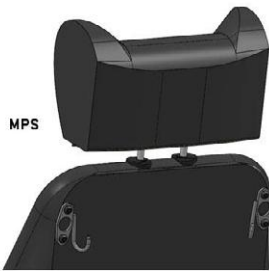
Empuñaduras individuales, ajustables en altura - Para respaldo Confort MPS



Empuñaduras individuales, en tubos de respaldo Rehab

Accesorios de respaldo

◀ **VOLVER**



Ganchos traseros en el respaldo para colgar bolsas/mochilas

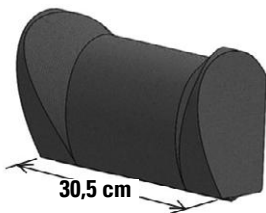


Ganchos traseros en el asa de empuje única, para colgar bolsas/mochilas

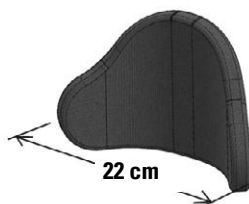


Reposacabezas

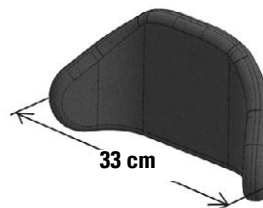
◀ **VOLVER**



Reposacabezas Confort MPS



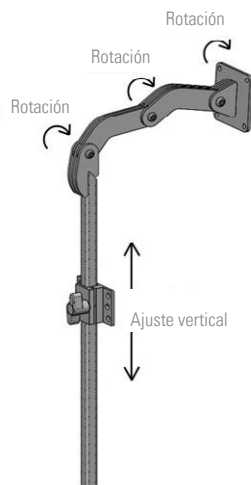
Reposacabezas Magic Rehab Standard



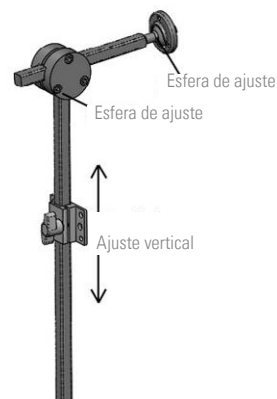
Reposacabezas Magic Rehab Ancho



Soporte de reposacabezas 2 ejes



Soporte de reposacabezas Regulable 3 ejes



Soporte de reposacabezas Regulable Multiejes

Reposabrazos

◀ VOLVER



Reposabrazos Standard



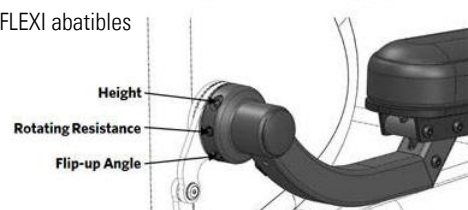
Reposabrazos Double Stem reforzados



Reposabrazos tubulares FLEXI abatibles



Ángulo



Height

Rotating Resistance

Flip-up Angle



Reposabrazos Flexi con bloqueo del soporte, plegable hacia abajo

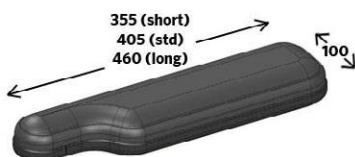
ALTURA DEL REPOSABRAZOS

Desde la base de asiento hasta la parte superior del reposabrazos

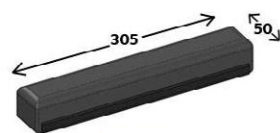


Almohadillado de reposabrazos

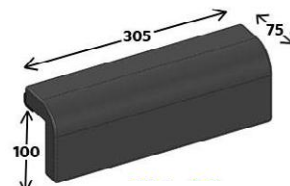
◀ VOLVER



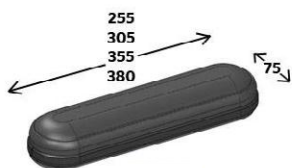
Confort en forma de P, anchura 10 cm



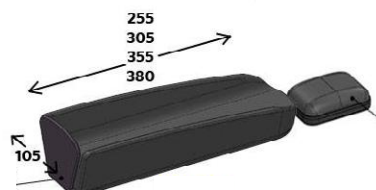
Standard, anchura 5 cm



Standard con caída lateral Waterfall, anchura 7,5 cm



Confort MPS, anchura 7,5 cm



Hemiplégico Gutter

Soporte para codo/mano opcional



Ganchos para colgar bolsas, en el reposabrazos

Longitud del almohadillado

PROFUNDIDAD ASIENTO cm ▶	30'5	33	35'5	38	40'5	43	45'5	48	51	53,5	56	58,5	61
Confort MPS o Gutter	255	255	305	305	305	355	355	355	380	380	380	Custom	Custom
Confort en forma de P	-	-	-	-	355	355	405	405	460	460	460	Custom	Custom

← Longitud almohadillado en mm

← Longitud almohadillado en mm

Cinturones y posicionamiento

◀ VOLVER



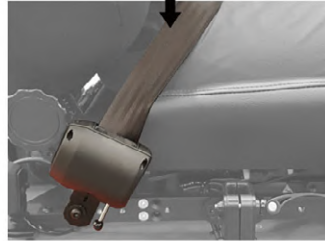
Cinturón standard



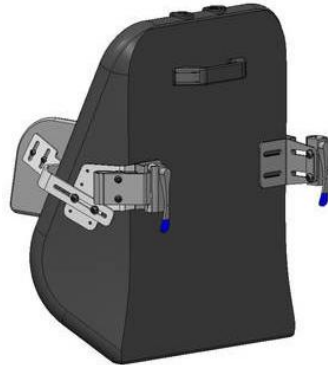
Cinturón 4 puntos



Cinturón retráctil



Soportes de tronco ajustables en respaldo confort MPS



Soportes de tronco ajustables en cojín de respaldo MPS Confort

Mandos de control R-Net

◀ VOLVER



R-Net con pantalla LCD



R-Net básico de LED's



Mando Advanced con pantalla a color LCD (con Infrarrojos y Bluetooth)

Caja Ctrl+5 - One click activator

◀ VOLVER

Caja One Click Activator



Colocada en el lado contrario al mando



Colocada en el lado del mando



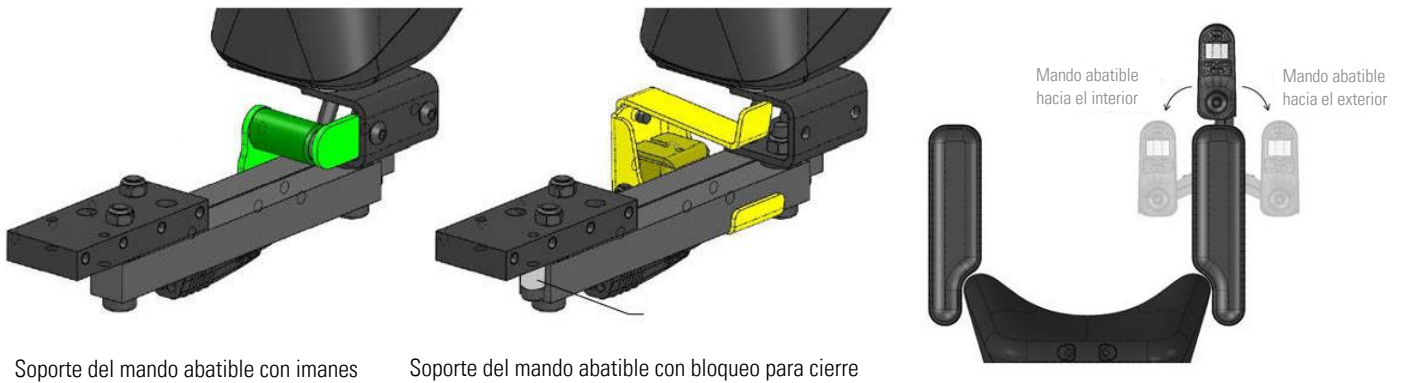
Pomos del Joystick

◀ VOLVER



Soporte del mando

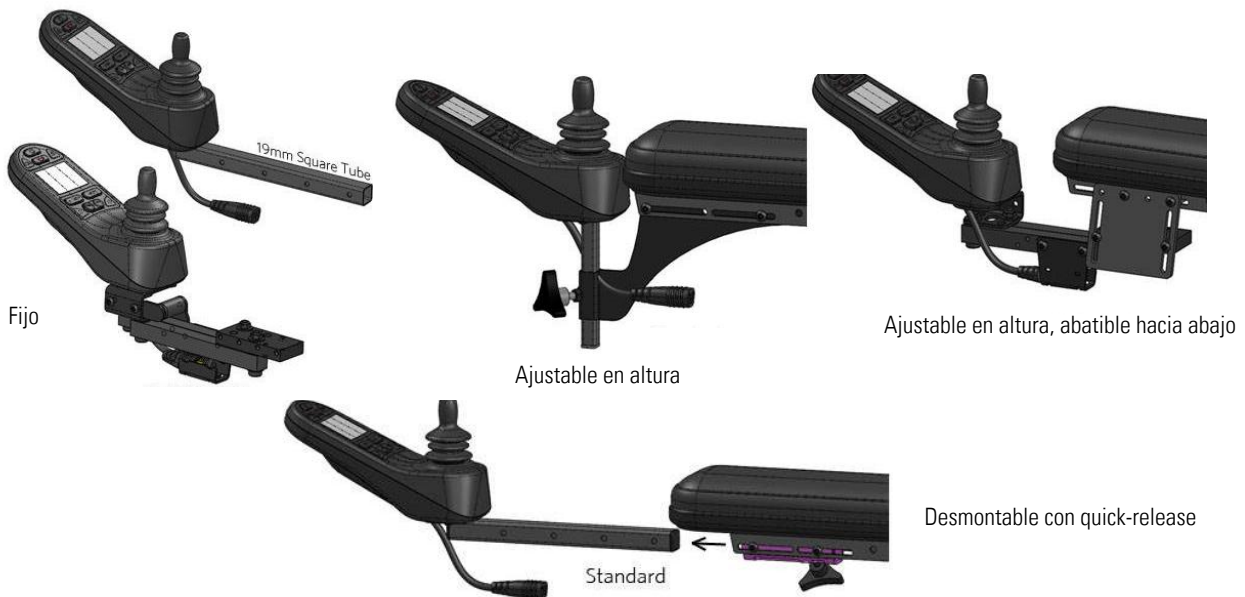
◀ VOLVER



Soporte del mando abatible con imanes

Soporte del mando abatible con bloqueo para cierre

OPCIONES SOPORTE DEL MANDO



Fijo

Ajustable en altura

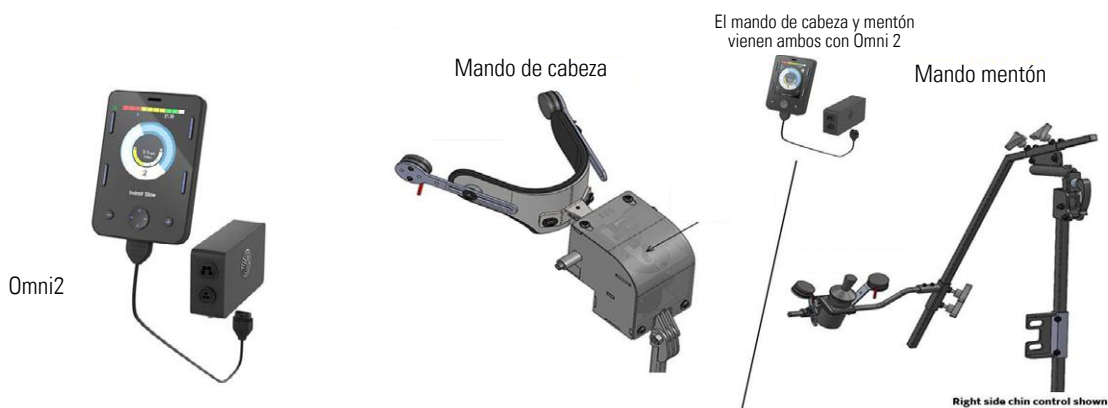
Ajustable en altura, abatible hacia abajo

Desmontable con quick-release

Standard

Controles especiales

◀ VOLVER



Omni2

Mando de cabeza

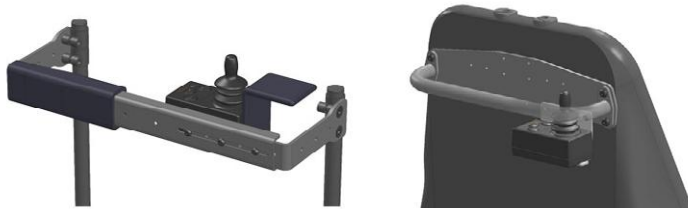
El mando de cabeza y mentón vienen ambos con Omni 2

Mando mentón

Right side chin control shown

Mandos para acompañante

◀ **VOLVER**



Mando para acompañante

Reposapiés

◀ **VOLVER**



Reposapiés central



Reposapiés individuales abatibles



Reposapiés individuales, elevables eléctricos, abatibles



Reposapiés central eléctrico

PLATAFORMAS



Plataforma única abatible



Doble plataforma abatibles



Plataforma única fija

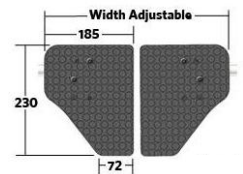


Doble plataforma fijas (no abatibles)

PLATAFORMAS STD



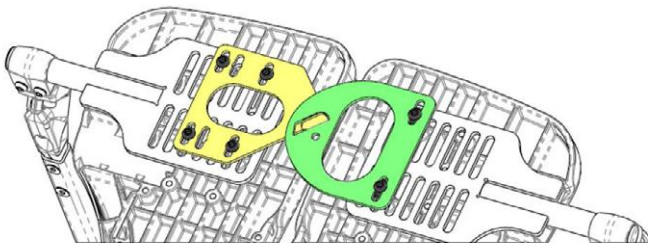
PLATAFORMAS PARA REPOSAPIÉS INDIVIDUALES



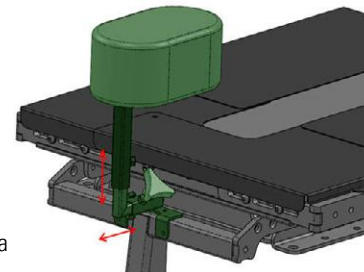
PLATAFORMAS CORTAS



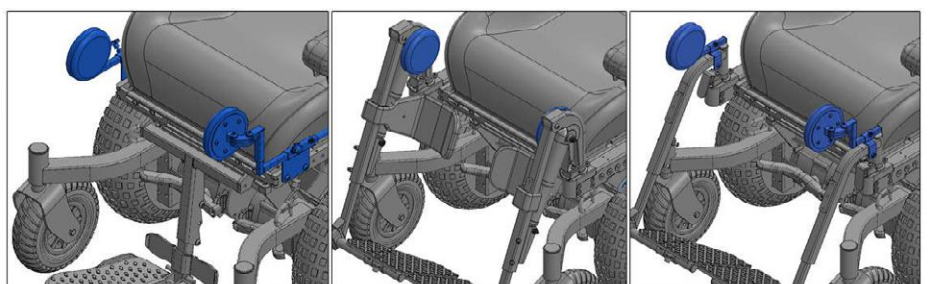
OPCIONES DE REPOSAPIÉS



Bloqueo para plataformas abatibles



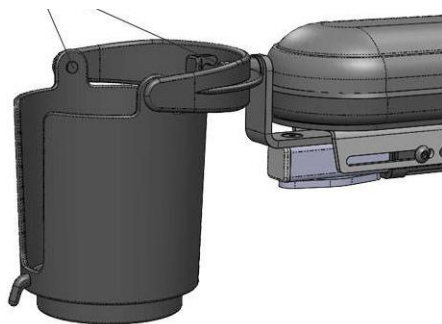
Cuña abductora



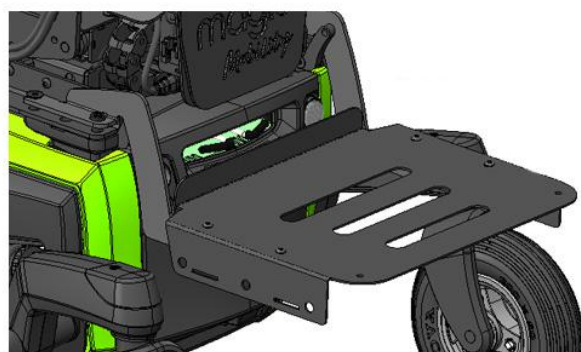
Protectores de rodilla

Accesorios

◀ VOLVER



Soporte para taza anti-balanceo



Porta-maletas



Puertos de carga (1x12V + 2xUSB)



Puertos de carga (2xUSB)



Mochila portadocumentos en el reposabrazos

Mesas

◀ VOLVER



Media mesa abatible

Comentarios para sillas personalizadas Built-4-Me



XT2	€
------------	---

PVP Silla base	00,000.00
Precio de las opciones	
Sin IVA	
IVA	
Precio Total	

Fecha	Firma
--------------	--------------

Día Mes Año

**Sunrise Medical S.L**

Polígono Bakiola, 41
48498 Arrankudiaga
Vizcaya, España

Teléfono: 902 14 24 34
Fax: 94 648 15 75

www.SunriseMedical.es