



**Motor auxiliar para silla
de ruedas manual**



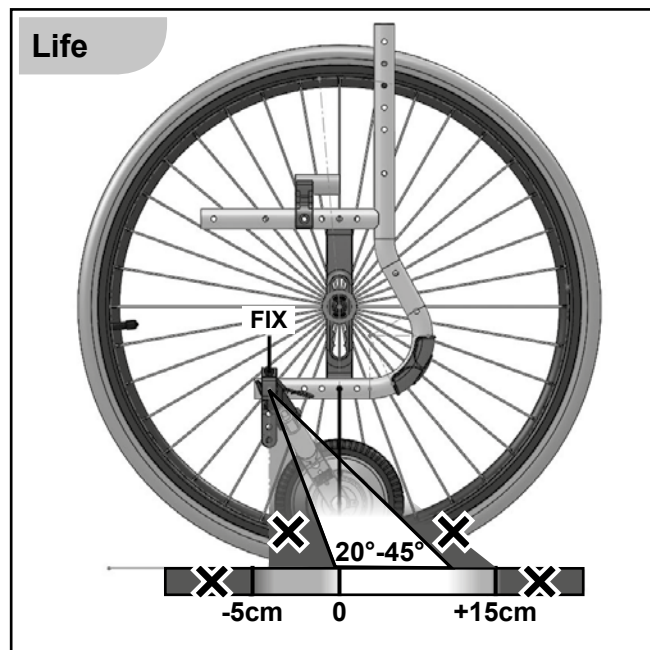
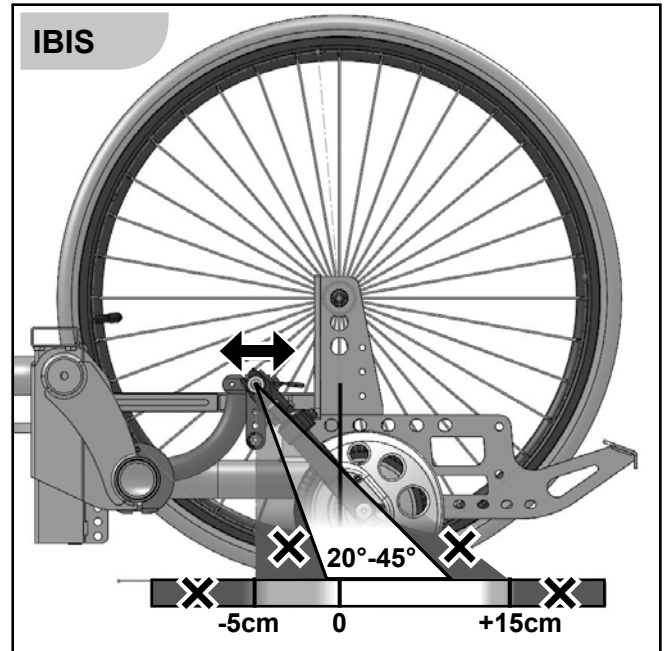
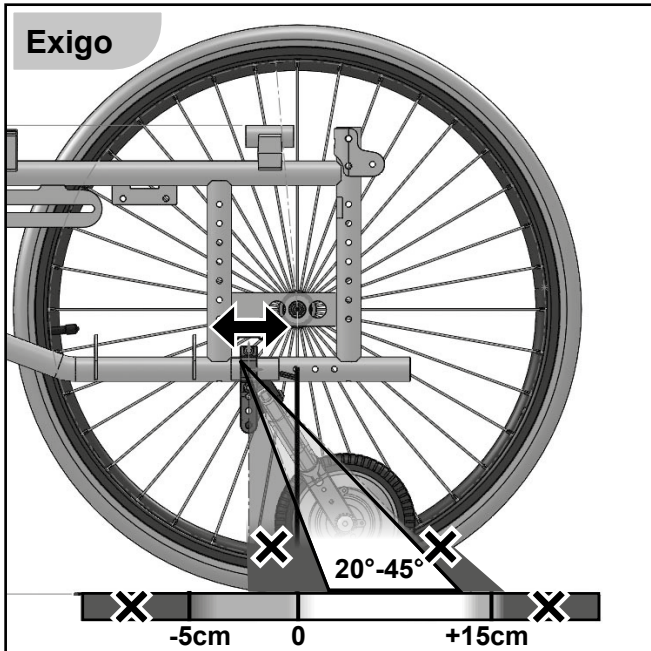
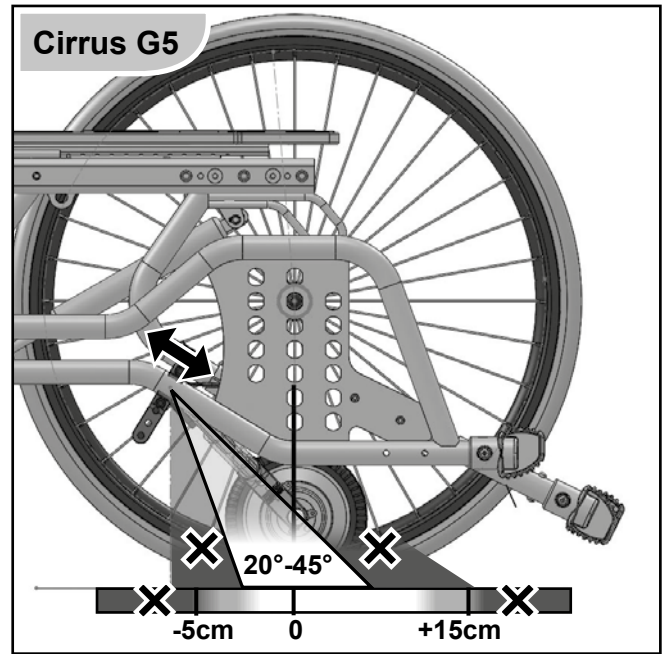
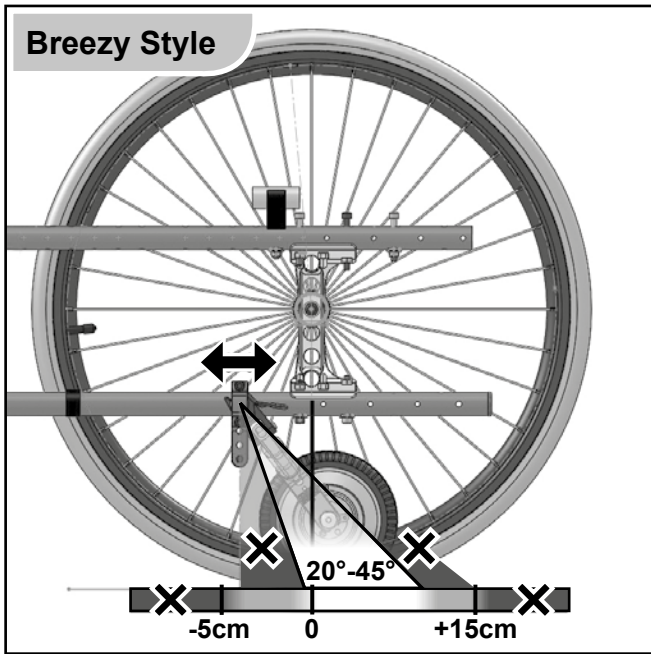
Motor auxiliar

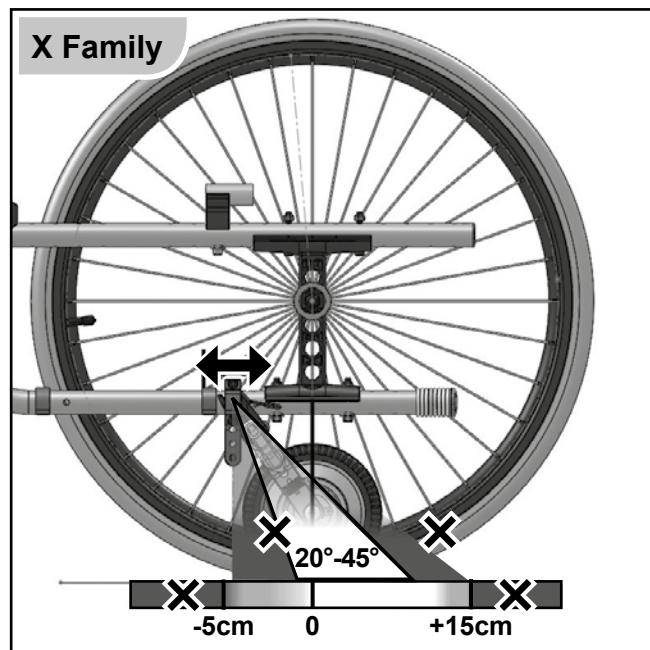
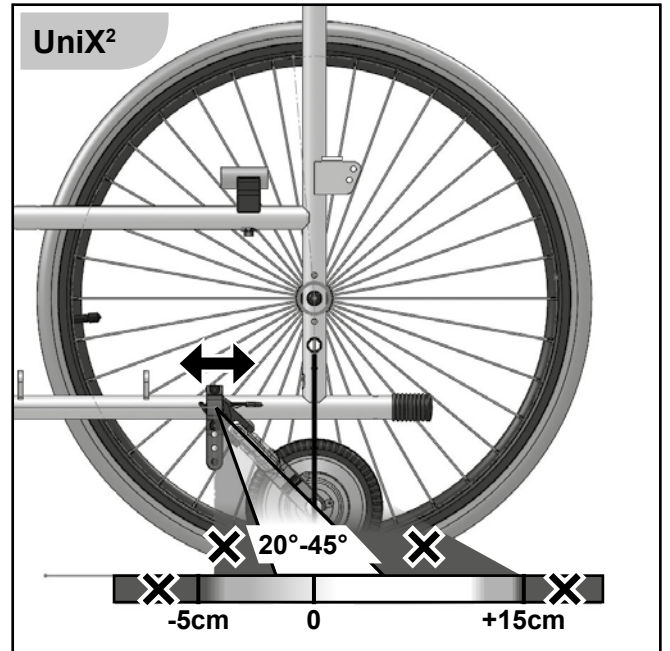
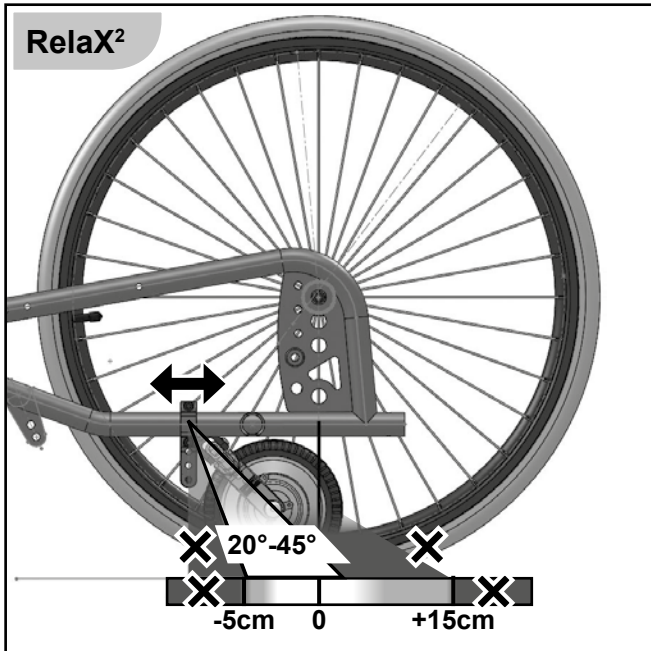
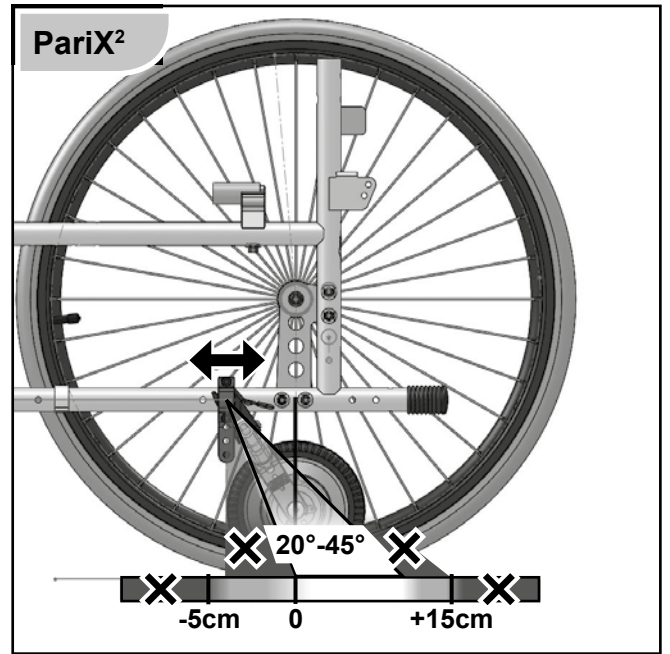
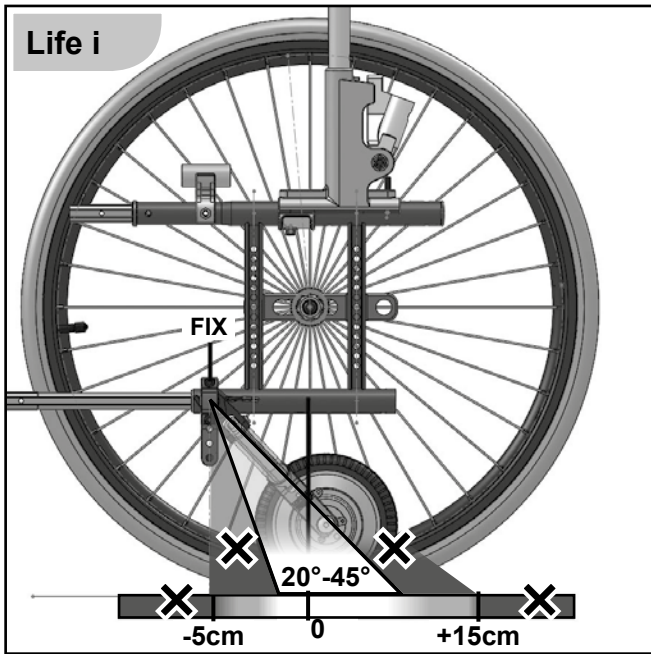


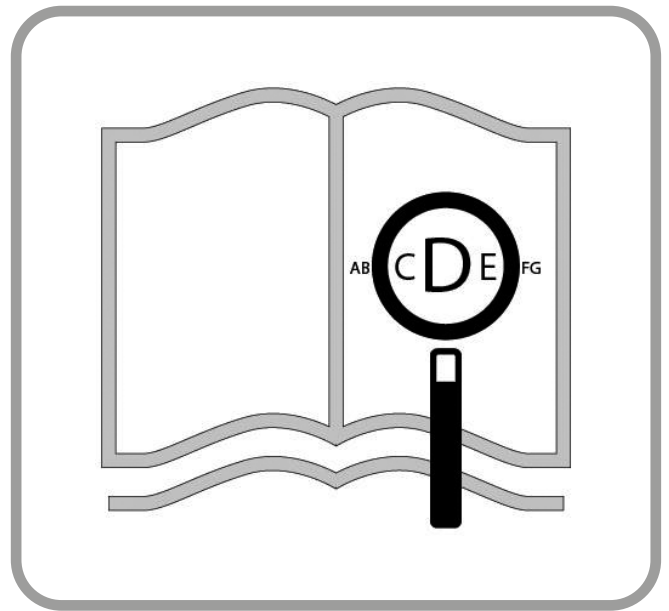
R20

Manual de usuario
Guia do Utilizador

Empulse







Si tiene dificultades visuales, puede encontrar este documento en formato pdf visitando: www.SunriseMedical.es o, de lo contrario, puede solicitarlo en versión de texto grande.



Componentes del motor auxiliar

SUNRISE MEDICAL ha obtenido el certificado de calidad ISO 13485, el cual confirma la calidad de sus productos en todo momento, desde el inicio del proceso de desarrollo del producto, hasta su posterior producción. Estos productos cumplen con los normativa marcados por la CE.

Se for deficiente visual, este documento pode ser visualizado em formato PDF em www.sunrisemedical.pt ou alternativamente está disponível por pedido com texto grande.



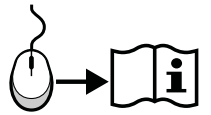
Componentes do motor auxiliar

A SUNRISE MEDICAL recebeu o Certificado ISO 13485, que confirma a qualidade dos seus produtos em todas as fases desde a pesquisa e desenvolvimento até ao fabrico. Este produto está em conformidade com as normas definidas nas regulamentos da UE e do Reino Unido.



Índice

06



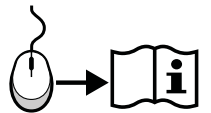
Motor auxiliar para silla manual R20

1. Rueda motriz
2. Guardabarros
3. Brazo de anclaje
4. Anclaje
5. Mochila con batería y caja de control
6. Mando



Índice

24









Motor auxiliar R20

1. Roda motriz
2. Para-lamas
3. Braço de fixação
4. Grampo de fixação
5. Mochila com bateria e controlador
6. Unidade de controlo

Índice

| | |
|---|----|
| 1. Definiciones | 6 |
| 2. Introducción | 7 |
| 3. Uso | 8 |
| 4. Área de aplicación: | 9 |
| 5. Instrucciones generales de seguridad y restricciones de conducción | 10 |
| 6. Instrucciones de seguridad - Antes de cada trayecto | 11 |
| 7. Instrucciones de seguridad - Durante cada trayecto | 11 |
| 8. Garantía | 12 |
| 9. Entrega | 12 |
| 10. Puesta en marcha | 13 |
| 10.1 Instalación del motor auxiliar en la silla de ruedas | 13 |
| 10.2 Instalación de la mochila en la silla de ruedas... | 13 |
| 10.3 Montaje del mando | 13 |
| 10.4 Encendido / Apagado | 14 |
| 10.5 Funcionamiento de la pantalla de LED | 14 |
| 10.6 Funcionamiento del botón pulsador | 14 |
| 11. Batería/Cargador | 15 |
| 11.1 Carga de la batería | 15 |
| 11.2 Instrucciones y precauciones de seguridad sobre cómo transportar la batería: | 17 |
| 12. Transporte | 17 |
| 13. Seguridad: | 18 |
| 14. Mantenimiento | 18 |
| 15. Frecuencia del mantenimiento y servicio | 19 |
| 16. Mantenimiento de los neumáticos | 19 |
| 17. Limpieza e Higiene | 19 |
| 18. Deshecho / reciclaje de los materiales | 20 |
| 19. Placa de Identificación | 20 |
| 20. Presión | 21 |
| 21. Datos técnicos | 22 |
| 22. Resolución de problemas | 23 |

1. Definiciones

| Palabra | Definición |
|---|---|
|  ¡PELIGRO! | Advierte al usuario acerca de un riesgo potencial de padecer lesiones severas o hasta la muerte si no se siguen las instrucciones de uso. |
|  ¡ADVERTENCIA! | Advierte al usuario acerca de un riesgo eventual si no se sigue las instrucciones de uso |
|  ¡PRECAUCIÓN! | Advierte al usuario acerca de la posibilidad de producirse un daño eventual en el equipo de no seguir esta precaución |
|  NOTA: | Consejos generales sobre el buen uso. |
|  | Referencia a documentación adicional |
|  | No encaja |

NOTA:

Anote en el recuadro que aparece a continuación la dirección y el teléfono del distribuidor autorizado de Sunrise Medical donde adquirió el producto. En caso de avería, contacte con el agente local e intente proporcionarle toda la información pertinente de forma que le puedan ayudar lo antes posible.

Es posible que el motor auxiliar mostrado y descrito en este manual no sea exactamente igual al modelo que usted posee. No obstante, todas las instrucciones aquí proporcionadas pueden aplicarse perfectamente más allá de las diferencias en los detalles. El fabricante se reserva el derecho de modificar, sin previo aviso, los pesos, medidas y otros datos técnicos descritos en este manual. Todas las figuras, medidas y capacidades aquí mostradas son aproximadas y no constituyen especificaciones.

Firma y sello del distribuidor



2. Introducción

Estimado cliente,


Gracias por haber escogido una silla de ruedas de SUNRISE MEDICAL. Este manual de instrucciones le proporcionará sugerencias e ideas para que el nuevo motor auxiliar se convierta en su asistente fiable para las tareas cotidianas.

Para Sunrise Medical, es muy importante mantener una buena relación con nuestros clientes. Por eso queremos mantenerle informado de nuestros nuevos productos.

Un contacto cercano con nuestros clientes es sinónimo de: servicio rápido, papeleo simplificado y comunicación permanente. Cuando necesite repuestos o accesorios, o simplemente si tiene una duda con respecto al motor auxiliar, estamos aquí para ayudarle. Queremos que se sienta satisfecho con nuestros productos y nuestro servicio. En Sunrise Medical estamos trabajando permanentemente para desarrollar nuestros productos más aún. Por esta razón pueden producirse cambios en la forma, tecnología o equipamientos dentro nuestra gama de productos.

Por consiguiente, no se aceptarán reclamaciones por la información o las imágenes recogidas en este manual.

El sistema de gestión de SUNRISE MEDICAL cuenta con las certificaciones EN ISO 13485 e ISO 14001.

 Como fabricante, SUNRISE MEDICAL, declara que este producto se ajusta a los requisitos del Reglamento de Dispositivos Médicos (2017/745).

NOTA:

Información general para el usuario.

No seguir estas instrucciones puede resultar en daños físicos, daños al producto o daños para el medio ambiente.

Aviso al usuario y/o paciente: Cualquier incidente grave que se haya producido en relación con el dispositivo debe notificarse al fabricante y a la autoridad competente del estado miembro en el que esté establecido el usuario y/o el paciente.

B4Me - Adaptaciones especiales

Sunrise Medical recomienda encarecidamente que para garantizar que su producto fabricado a través del servicio de sillas personalizadas B4Me funcione según lo previsto por el fabricante; toda la información proporcionada con su producto B4Me se lee y se comprende antes de utilizarlo por primera vez.

Sunrise Medical también recomienda que dicha información no se deseche después de leerla, sino que se guarde de forma segura para futuras referencias.

Combinaciones de dispositivos médicos

Es posible combinar este dispositivo médico con uno o más dispositivos médicos u otros productos. La información sobre qué combinaciones son posibles se encuentra en www.SunriseMedical.es. Todas las combinaciones enumeradas se han validado para cumplir con los Requisitos Generales de Seguridad y Rendimiento, Anexo I No. 14.1 de la Regulación de Dispositivos Médicos 2017/745.

Puede encontrar asesoramiento sobre las combinaciones, y el montaje en www.SunriseMedical.es.

Comuníquese con su distribuidor local autorizado de SUNRISE MEDICAL, donde compró su motor auxiliar, si tiene alguna pregunta acerca del uso, mantenimiento o seguridad de su motor auxiliar. En caso de que no recuerde dónde lo ha comprado, o no haya ningún distribuidor autorizado en su zona, puede ponerse en contacto con Sunrise Medical para localizar un distribuidor.

Sunrise Medical S.L.
Polígono Bakiola, 41
48498 Arrankudiaga – Vizcaya
España
Tel.: +34 (0) 902 14 24 34
Fax: +34 (0) 94 648 15 75
www.SunriseMedical.es



No utilice su motor auxiliar hasta haber leído y comprendido el contenido de este manual. Respete y siga las instrucciones de este manual.

3. Uso

Empulse R20 es un motor auxiliar de transmisión eléctrica que se acopla a la silla de ruedas para ayudar al acompañante con la movilidad e integración del usuario de la silla, en su día a día. El motor auxiliar está diseñado para uso personal por un acompañante, en interiores y exteriores. El usuario de la silla de ruedas no debe accionar el motor auxiliar por sí mismo bajo ninguna circunstancia.

Precaución: Por razones de seguridad, el acompañante necesita haber recibido formación sobre cómo manejar el dispositivo y debe ser física y mentalmente capaz de utilizarlo en todas las posibles situaciones.

El peso máximo del usuario está marcado en la etiqueta de identificación con el número de serie. La etiqueta del número de serie se encuentra en el propio motor auxiliar, así como en el manual del usuario.

El producto debe ser utilizado bajo las condiciones especificadas y con los fines indicados; de lo contrario, la garantía quedará anulada.

Vida útil del producto

La vida útil prevista para el motor auxiliar es de 5 años, a condición de que:

- Se utilice de acuerdo con el uso para el que el producto está destinado. Al utilizar el motor auxiliar, se sigan con precisión, y nunca se excedan los valores especificados por el fabricante (por ejemplo, la pendiente máxima, la presión de aire en las ruedas y otras especificaciones), así como las instrucciones generales de funcionamiento.
- Se cumplan con los procedimientos de comprobaciones y mantenimiento.
- Se haya recibido formación por parte del distribuidor autorizado donde se adquirió el producto.

¡PELIGRO!

No instale ningún dispositivo electrónico no autorizado.

Cualquier combinación con otro dispositivo médico requiere la aprobación directa de Sunrise Medical.

No instale ningún otro dispositivo sin autorización previa, ya que podría alterar el uso previsto o la estructura del motor auxiliar.

Es imprescindible que evite poner en marcha el motor auxiliar antes de haber recibido formación por parte del distribuidor autorizado donde adquirió el dispositivo.

¡Nota!

El funcionamiento del motor auxiliar puede interferir con otros equipos; por ejemplo, con las barreras antirrobo de grandes almacenes.

Como el motor auxiliar no tiene freno, siempre recomendamos el uso de frenos de tambor en la silla.

4. Área de aplicación:

El motor auxiliar brinda al usuario la posibilidad de cubrir de forma segura largas distancias de una manera ergonómica y ecológicamente eficiente, utilizando su propia silla de ruedas. Aumenta significativamente el radio de actividad.

La silla de ruedas acoplada debe estar equipada con el material exigido por las normas de tráfico cuando se utiliza en vías, aceras y espacios públicos.

La carga máxima (usuario y silla de ruedas) es de 190 kg.

Las personas que pueden manejar el motor auxiliar deben:

- estar física y mentalmente capacitados para controlar el motor auxiliar en toda situación (en pendientes hacia arriba o abajo, etc.) y cumplir con los requisitos legales para el uso del dispositivo en las vías públicas.
- haber recibido asesoramiento y capacitación para la utilización del dispositivo por parte de un distribuidor autorizado de Sunrise Medical.

Recomendaciones de uso

El motor auxiliar está preparado para moverse en superficies asfaltadas y terrenos firmes de topografía variada. Evite conducir sobre superficies poco compactas (por ejemplo, gravilla, arena, barro, nieve, hielo o a través de charcos profundos de agua), ya que esto puede exponer al usuario a riesgos imprevistos.

Tenga también en cuenta las condiciones admisibles de funcionamiento indicadas en las instrucciones de la silla de ruedas en la que está colocado el motor auxiliar. Debe respetar y tener en cuenta todos los límites admisibles de uso (p.ej. capacidad máxima de subida, altura máxima de obstáculos, peso máximo del usuario, etc.) al utilizar el motor auxiliar.

Indicaciones

Las posibilidades de ajuste, así como el diseño modular, hacen que pueda ser utilizado por aquellas personas que no pueden caminar o que tienen una movilidad limitada debido a:

- Parálisis
- Pérdida de extremidades (amputación)
- Defecto o deformidad en extremidades
- Contracturas o lesiones en articulaciones
- Enfermedades tales como deficiencia circulatoria o cardíaca, alteración de equilibrio o caquexia, o ancianos que todavía conservan fuerza en la parte superior del cuerpo.

Contraindicaciones

Las ayudas o dispositivos eléctricos añadidos en sillas de ruedas manuales no deben utilizarse en caso de:

- Trastorno de la percepción
- Desequilibrio
- Pérdida de ambos brazos, si no cuentan con un cuidador
- Contracción o daño articular en ambos brazos
- Discapacidad para sentarse
- Incapacidad física y mental para conducir con seguridad la ayuda eléctrica en todas las situaciones de funcionamiento (dirección, frenado, etc.)
- No puede cumplir los requisitos legales para su uso en la vía pública.

NOTA:

Tenga en cuenta que la conducción de una silla de ruedas requiere suficientes habilidades cognitivas, físicas y visuales. El usuario debe ser capaz de evaluar los efectos de las acciones durante el funcionamiento de la silla de ruedas y, en caso necesario, de corregirlas. Sunrise Medical, como fabricante, no puede evaluar estas capacidades ni el uso seguro de los componentes adicionales. No podemos aceptar ninguna responsabilidad por los daños resultantes.

Consulte las instrucciones de uso de la silla de ruedas y de los componentes adicionales montados. Instruya al usuario en el uso seguro de la silla de ruedas y de los componentes adicionales montados. Informe al usuario de las advertencias específicas que debe leer, comprender y respetar.

5. Instrucciones generales de seguridad y restricciones de conducción

Este motor auxiliar ha sido diseñado con la tecnología adecuada para proporcionar la máxima seguridad. Se ha cumplido con las normativas internacionales de seguridad actualmente en vigor.

Sin embargo, los usuarios pueden ponerse a sí mismos en peligro si el motor auxiliar se utiliza de forma inapropiada. Por su propia seguridad, siga estrictamente las siguientes recomendaciones:

La adaptación o ajuste no profesional o inapropiado puede aumentar el riesgo de accidente. Como usuario de un motor auxiliar, usted forma parte del tránsito diario en las calles y aceras, igual que cualquier otra persona. Por lo que le recordamos que usted debe también cumplir con las normas de tránsito. Tenga cuidado cuando utilice el motor auxiliar por primera vez. Familiarícese con el motor auxiliar.

¡ADVERTENCIA!

NUNCA exceda el peso máximo del usuario / carga máxima soportada de 170 kg / 190 kg respectivamente. Si el peso máx. del usuario de la silla es inferior a 170 kg, este límite inferior será válido para todo el sistema. Si excede la carga máxima, podría dañar el motor auxiliar, además de experimentar pérdida del control y ocasionar lesiones severas en el usuario o a otra persona.

- Resulta imprescindible al utilizar el motor auxiliar tener en cuenta las instrucciones de uso de la silla de ruedas.
- Los frenos de la silla de ruedas deben estar situados de forma que el acompañante que empuja la silla pueda alcanzarlos fácilmente.
- Tenga siempre cuidado al utilizar el motor auxiliar y comience siempre con el nivel de velocidad más bajo.

Por ejemplo, evite obstáculos, como escalones, bordillos, bordes de caminos o desniveles en pendiente sin antes disminuir la marcha o frenar en primer lugar.

- El motor auxiliar no está diseñado para usarlo durante su transporte en un vehículo. Al transportarlo en un vehículo, tiene que retirar el motor auxiliar de la silla de ruedas.
- El motor auxiliar debe utilizarse exclusivamente para transportar a una persona a la vez, con la ayuda de un acompañante. Cualquier otro uso, no cumple con el propósito establecido. El motor auxiliar solo puede ser utilizado por un acompañante.
- El uso del motor auxiliar solo se recomienda para personas con constitución física y psicológica adecuada. La persona debe ser capaz de sostener la silla de ruedas y al usuario cuando se incline hacia atrás o hacia un lado.
- Recomendamos encarecidamente el uso de antivuelcos en la silla de ruedas. En pendientes superiores al 8%, los antivuelco son obligatorios.
- Como principiante, recomendamos que circule con especial cuidado.
- Familiarícese con el manejo del motor auxiliar en terrenos llanos, al nivel más bajo de la velocidad, antes de subir o bajar pendientes. Para poder subir o bajar pendientes de forma segura, recomendamos encarecidamente el uso de frenos de tambor en la silla de ruedas.

- La velocidad del motor auxiliar debe ajustarse a las capacidades técnicas de la silla de ruedas, del terreno y del acompañante. La velocidad máxima es de 5 km/h. Nunca exceda esta velocidad máxima bajo ninguna circunstancia.
- Por la noche, y al amanecer o anochecer, utilice siempre las luces.
- Conduzca solamente sobre superficies asfaltadas, o terrenos firmes y suaves.
- Nunca conduzca en pendientes superiores al 10%. En ningún caso debe superarse la pendiente máxima admisible especificada por el fabricante de la silla de ruedas.
- Conduzca con cuidado al subir bordillos, escalones o conducir sobre baches, existe el riesgo potencial de volcar. Nunca suba escaleras ni pase por encima de zanjas con el motor auxiliar encendido.
- Adapte su forma de conducción a sus capacidades.
- Conduzca con cuidado y lentamente; en especial cuando doble a las esquinas.
- No toque el motor, ya que puede estar muy caliente.
- El distribuidor autorizado donde adquirió su motor auxiliar debe realizar una revisión y mantenimiento a intervalos regulares (cada dos años).
- Con todas las piezas movibles existe siempre el riesgo de atrapamiento de los dedos. Tenga especial cuidado.
- Si somete el motor auxiliar a una fuente de luz solar directa o a bajas temperaturas durante un largo período de tiempo, las piezas podrían sobrecalentarse (>41°C) o quedar muy frías (<0°). Esto podría recalentar el motor y, en un caso extremo, no podría funcionar a plena potencia. Incluso las piezas de plástico envejecen más rápido bajo intensa luz solar.
- Asegúrese siempre de que el motor auxiliar encaje de forma correcta y segura en los anclajes del armazón de la silla de ruedas y asegúrese de que éstos estén colocados correctamente.
- No se recomienda el uso del motor auxiliar bajo lluvia, ni en superficies cubiertas de nieve, lluvia, resbaladizas o sin pavimentar.
- El motor auxiliar puede interferir con otros equipos; por ejemplo, con las barreras antirrobo de grandes almacenes.
- En raras ocasiones, la ayuda para el desplazamiento puede interferir en el funcionamiento de los dispositivos debido a los campos electromagnéticos.
- En raras ocasiones, los campos electromagnéticos pueden causar impacto en el rendimiento de la conducción del dispositivo de ayuda para el desplazamiento.

¡PELIGRO!

PELIGRO DE ASFIXIA - La silla de ruedas puede incorporar piezas pequeñas que, en determinadas circunstancias, pueden presentar un peligro de asfixia para los niños pequeños.

6. Instrucciones de seguridad - Antes de cada trayecto

¡PRECAUCIÓN!

Compruebe visualmente el estado del motor auxiliar y de las ruedas de su silla (radios y llantas, daños en las cubiertas) así como la presión en las ruedas.

La baja presión de las ruedas aumenta el riesgo de vuelco, especialmente en las curvas. También afecta a la acción de frenado, al desgaste y al rendimiento en la conducción debido al aumento de la resistencia a la rodadura.

Compruebe siempre que la profundidad de la banda de rodadura de la rueda de su motor auxiliar sea correcta. Si la cubierta ha alcanzado su límite de desgaste, el motor auxiliar no debe seguir funcionando.

Compruebe los anclajes mediante inspección visual para ver si están dañados (grietas y roturas).

Compruebe que todos los componentes, especialmente los tornillos, estén correctamente ajustados.

Compruebe la conexión entre el motor auxiliar y su silla de ruedas.

Compruebe que los soportes del armazón estén correctamente colocados.

Compruebe que el armazón y los componentes de la silla de ruedas no presenten ningún daño (por ejemplo: quebraduras)

Asegúrese de que el usuario de la silla de ruedas no pueda deslizarse del reposapiés de la silla de ruedas.

Utilice una herramienta de fijación especial si fuera necesario.

Verifique todos los cables y conexiones eléctricas.

Compruebe que la batería tenga una carga correcta y completa.

Encienda la batería.

7. Instrucciones de seguridad - Durante cada trayecto

¡ADVERTENCIA!

Recomendamos que se familiarice con el producto en un terreno plano antes de conducir en pendientes hacia arriba o hacia abajo.

Sujete siempre las empuñaduras de la silla con ambas manos, ya que, de lo contrario, existe un alto riesgo de accidente debido a un error de dirección.

Siempre adapte la velocidad a su capacidad para conducir y al tráfico o a las condiciones del terreno.

Ponga especial atención cuando se aproxime a escaleras, bordes, bajadas u otras zonas de riesgo.

Cuando espera, por ejemplo, en un paso de peatones, un semáforo, en colinas o pendientes, o en rampas de cualquier tipo, siempre debe activar el freno.

Siempre siga las normas de tránsito al conducir en vías públicas y caminos. Recomendamos lo primero consultar la ordenanza municipal reguladora del tráfico en el caso urbano del ayuntamiento donde esté circulando.

Evite conducir en superficies sin pavimentar o poco compactas (por ejemplo: grava suelta, arena, barro, nieve, hielo o charcos profundos de agua).

Evite las maniobras abruptas de dirección

Evite conducir en paralelo a pendientes

Evitar girar en pendientes

Siempre ajuste el estilo de conducción y la velocidad para que el dispositivo pueda detenerse de forma segura en todo momento.

No está permitido circular por escaleras.

Al toparse con obstáculos, como bordillos, deben atravesarlos de manera frontal / rectangular, a muy baja velocidad para evitar vuelcos y posibles lesiones. Si es necesario, incline la silla de ruedas.

Es preciso evitar que cualquier componente de la silla o parte de su cuerpo queden atrapados al atravesar un obstáculo. Esto podría provocar caídas y lesiones graves, así como daños en el motor auxiliar y en la silla de ruedas.

Desconecte el producto inmediatamente cuando no se esté usando para evitar accionarlo de manera accidental o movimientos indeseados al tocar accidentalmente el botón pulsador.

Asimismo, el apagado ayuda a conservar la carga de la batería.

Siempre que sea posible, cargue la batería después de cada uso.

8. Garantía

Ver el documento “Condiciones Generales de Garantía” que acompaña a este manual de usuario.

También disponible en www.sunrisemedical.es, sección “Condiciones Generales de Venta”.

9. Entrega

El nuevo motor auxiliar se entrega completamente montado y embalado en una caja de cartón. Para evitar daños durante el transporte, las piezas sueltas o las que deben acoplarse, se empaquetan por separado y vienen en una caja de cartón.

Desembalado:

Inspeccione la caja de cartón del envío para ver si presenta daños externos que podrían haberse provocado durante el transporte.









Extraiga todo el material de embalaje.

Tome el motor auxiliar con cuidado y sáquelo de la caja; compruebe que esté completo.

Compruebe todas las piezas en caso de presentar daños superficiales, rayas, grietas, abolladuras, distorsiones y otros defectos.

NOTA: Si detecta algún daño, o si faltase alguna pieza, avísenos de inmediato.

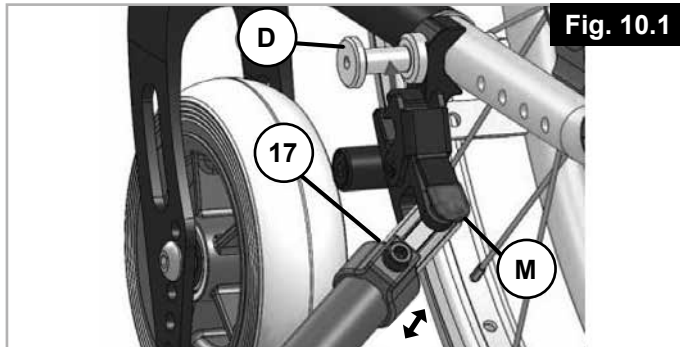
La entrega del motor auxiliar contiene:

| Entrega | Descripción | Cantidad |
|---|--|----------|
|  | Rueda motriz con motor integrado incluyendo anclajes | 1 |
|  | Mochila con batería de litio ion de 36 V/6 Ah con soporte para batería, dos llaves y caja de control | 1 |
|  | Mando (en la mochila) | 1 |
|  | Batería de litio ion de 36 V/6 Ah para silla de ruedas (en la mochila) | 1 |
|  | Soporte de batería, 2 llaves (en la mochila) | |
|  | Caja de control de 36V / 15A (en la mochila) | 1 |
|  | Anclajes (1 abrazadera en el caso de silla Ibis) | 2 |
|  | Cargador: 36 V 2 A | 1 |

10. Puesta en marcha

10.1 Instalación del motor auxiliar en la silla de ruedas (Fig. 10.1)

Abra el bloqueo pulsando el botón de liberación (M) de ambos lados y acople el conector en el anclaje (D) en el armazón de la silla de ruedas. Asegúrese de que el bloqueo esté completamente encajado en su sitio.



⚠ ¡PRECAUCIÓN!

El motor auxiliar solo se puede utilizar con el sistema y anclajes de acoplamiento adecuados para su silla de ruedas.

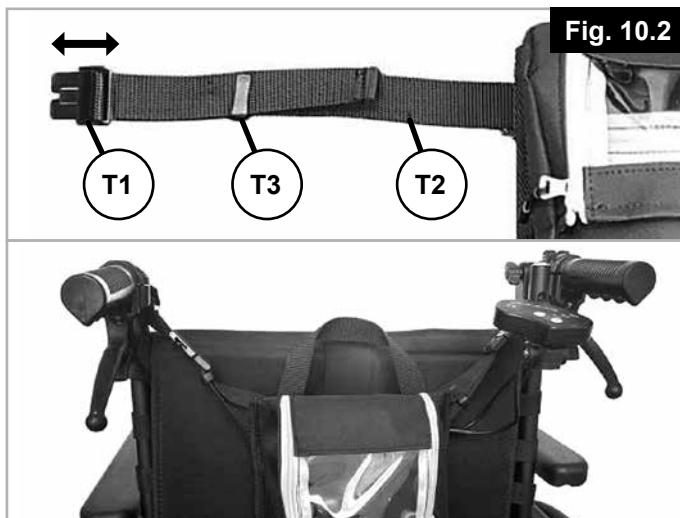
Sunrise Medical o un distribuidor autorizado de Sunrise Medical entregará el motor auxiliar listo para ser usado. Solo Sunrise Medical o un técnico especialista de un distribuidor autorizado podrán realizar la sustitución de los brazos soportes del motor auxiliar.

⚠ ¡ADVERTENCIA!

Con todas las piezas movibles existe siempre el riesgo de atrapamiento de los dedos o prendas de vestir. Tenga especial cuidado.

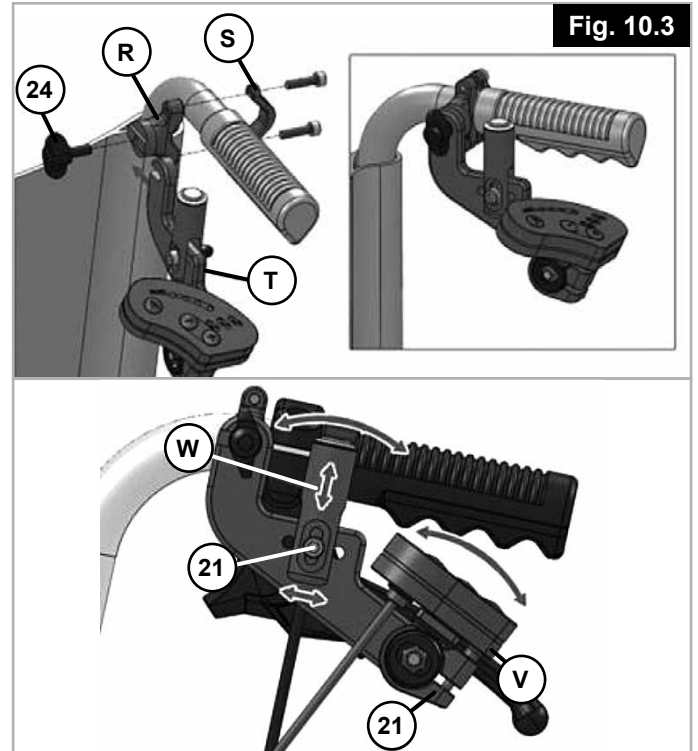
10.2 Instalación de la mochila en la silla de ruedas (Fig. 10.2)

Conecte las cuatro esquinas de la mochila con la hebilla (T1) de las cinchas de sujeción. Ajuste las cinchas (T2) al ancho requerido para su silla de ruedas. Cualquier cincha sobrante puede fijarse con las abrazaderas de sujeción (T3).



10.3 Montaje del mando (Fig. 10.3)

Fije el mando al soporte con el pomo de mariposa (24). Puede ajustar el pulsador (W) a la posición óptima aflojando o extrayendo el tornillo (21) y puede ajustar la pantalla aflojando el tornillo (21). A continuación, vuelva a apretar todos los tornillos.

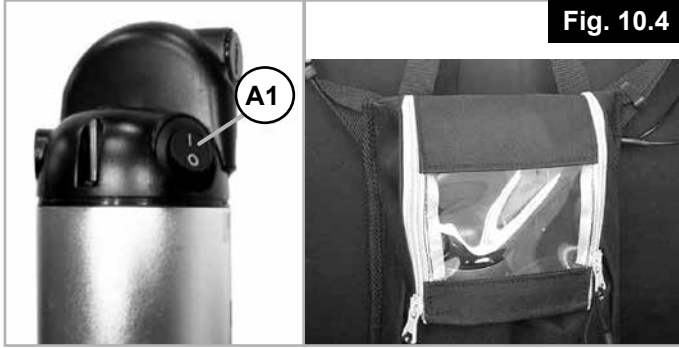


Al aflojar el pomo de mariposa (24), puede extraer el mando (T) por completo y guardarlo en la mochila. Para ello, meta el mando (T) por la cremallera trasera de la mochila y guárdelo en el bolsillo derecho de la mochila.

10.4 Encendido / Apagado (Fig. 10.4)

Para encender y apagar el motor auxiliar utilice el botón (A1) de la batería. A continuación, los LEDs indicadores de carga de batería en la pantalla se iluminan individualmente en color amarillo, uno tras otro y luego permanecen encendidos o se apagan, dependiendo del nivel de carga.

No es necesario abrir la mochila para alcanzar este botón (A1). La batería se puede encender y apagar a través de la ventana transparente.



Precaución: El interruptor de encendido/apagado es también el interruptor de parada de emergencia. Por lo tanto, su acceso siempre debe ser libre y directo.

⚠ ¡ADVERTENCIA!

Cuando la silla de ruedas está estacionada, la batería debe estar siempre apagada.

⚠ ¡PRECAUCIÓN!

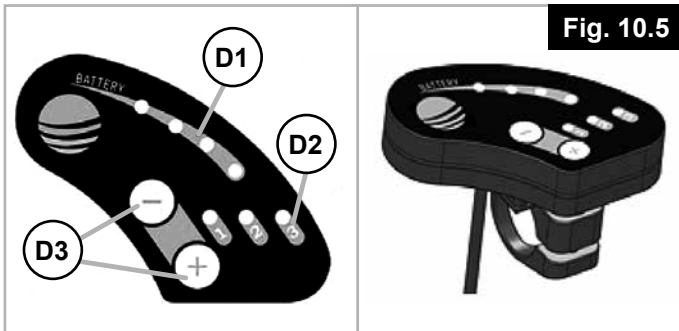
Antes de usarla por primera vez, debe cargar la batería por completo.

⚠ ¡ADVERTENCIA!

La temperatura de la superficie del cargador puede alcanzar los 49°C durante la carga.

10.5 Funcionamiento de la pantalla de LED (Fig. 10.5)

La pantalla contiene luces LED para indicar el estado de carga de la batería, luces LED para los 3 niveles de conducción y 2 teclas de funcionamiento para la selección del nivel de conducción.



D1 = NIVEL DE CARGA DE BATERÍA

D2 = NIVEL DE CONDUCCIÓN

D3 = CONFIGURACIÓN DE NIVEL DE CONDUCCIÓN

Cuando se enciende, el nivel predeterminado de conducción siempre será 1. La selección se realiza con las teclas "-" y "+". Dependiendo del nivel de conducción establecido, la velocidad máxima está limitada a:

| | |
|--|--------------------|
| Nivel de conducción 0 = ninguna luz LED encendida = 0 km/h (OFF) | (0 LED encendidas) |
| Nivel de conducción 1 = primera LED encendida = 2 km/h | (1 LED encendida) |
| Nivel de conducción 2 = primera y segunda LED encendidas = 3,7 km/h | (2 LED encendidas) |
| Nivel de conducción 3 = primera, segunda y tercera LED encendidas = 5 km/h | (3 LED encendidas) |

10.6 Funcionamiento del botón pulsador (Fig. 10.6)

Al presionar el pulsador, (1) se activará el motor auxiliar y comenzará a moverse a la velocidad máxima establecida mientras el pulsador esté presionado. Al dejar de presionar el pulsador, el motor auxiliar se desactiva.



Precaución: El motor auxiliar no está preparado para frenar la silla. El acompañante deberá frenar la silla de ruedas. Por eso recomendamos los frenos de tambor en la silla de ruedas.

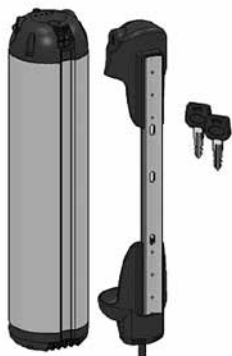
⚠ ¡ADVERTENCIA!

¡El pulsador nunca debe quedar bloqueado en su posición!

Si el motor auxiliar está encendido, cada vez que se presiona el pulsador, la presión se convierte en un orden de accionamiento. Por lo tanto, debe asegurarse de que el pulsador no se pulse involuntariamente. Desconecte el motor auxiliar cuando se detenga o tenga que esperar en zonas potencialmente peligrosas (por ejemplo, mientras espera un semáforo para peatones, en pendientes ascendentes y descendentes o en rampas de cualquier tipo) y retire las manos del pulsador.

11. Batería/Cargador

Antes de utilizarla por primera vez, cargue la batería completamente. La batería puede cargarse en la silla de ruedas o por separado. La batería se asegura en la mochila mediante un candado. Para extraer la batería, primero debe abrir el candado. Gire la llave en sentido contrario a las agujas del reloj. El candado está ahora abierto; ya puede girar la batería hacia delante y sacarla del soporte.



Para volver a colocar la batería, empuje la batería desde abajo en la mochila para que la parte inferior de la batería se deslice en el soporte inferior. Ahora empuje la batería hacia el soporte superior. Para evitar el robo del motor auxiliar y para el montaje final, cierre de nuevo el candado girando la llave en el sentido de las agujas del reloj. Para poder conducir, retire la llave del candado.

Precaución: Siempre lleve una llave consigo y guarde una segunda llave en otro lugar seguro.

11.1 Carga de la batería (Fig. 11.1)

¡ADVERTENCIA!

No deje las baterías/pack de baterías sin vigilancia durante la carga.

Abra la tapa (A2) para cargar el dispositivo y conecte el enchufe de carga (A3) del cargador.



A continuación, conecte el cargador a la toma de corriente con el enchufe de red. Durante el proceso de carga, la pantalla del cargador se ilumina en rojo; tan pronto como la batería esté completamente cargada, la pantalla se ilumina en verde. El progreso de carga no se muestra en la batería misma.

| | |
|-----------------------|-----------------------------|
| Temperatura de carga: | 10°C a 45°C |
| Tiempo de carga: | aprox. 3 - 4 horas |
| Almacenamiento: | 5°C a 25°C (recomendados) |
| Almacenamiento: | -20°C a 45°C (recomendados) |

Le recomendamos que cargue la batería después de cada uso. Antes de largos períodos de inactividad, la batería debe estar completamente cargada. Cuando no se utiliza, la batería debe recargarse cada 12 semanas, para evitar que se dañe. Solo debe almacenarse en un ambiente seco.

Después de la carga, desenchufe el cargador de la toma de corriente y saque el enchufe de la toma de carga de la batería. Cierre la toma de carga con la tapa, para evitar la entrada de agua y corrosión.

Puede obtener información sobre el estado de carga de la batería utilizando un indicador de nivel de carga. Para ello, pulse brevemente el botón situado en el centro de la pantalla. Después de esto, el estado de carga se mostrará durante un breve período de tiempo utilizando diodos de luz.

También tenga en cuenta la información mostrada en la placa de la parte inferior de la batería:

Evite la luz solar directa y las altas temperaturas. La batería solo se puede utilizar a temperaturas entre -20 °C y +60 °C.



Mantenga la batería alejada de llamas abiertas



Marca CE (Conformidad Europea), esta batería cumple con las normas europeas designadas.



Las celdas contienen litio



La batería no debe desecharse como residuo doméstico.



RoHS: Se han utilizado materiales peligrosos. El número en el logotipo indica los años de vida útil de este producto.



Advertencia: U El uso de un cargador de batería inadecuado puede provocar el mal funcionamiento del equipo y limitar la vida útil de la batería. Existe un peligro de incendio y explosión.



El cargador no debe desecharse como residuo doméstico.



Solo debe usar el cargador en interiores

- Solo debe utilizar el cargador adecuado de SUNRISE MEDICAL para esta batería.
- Al usar el cargador, tenga en cuenta las instrucciones impresas en el cargador y la siguiente información.
- Asegúrese de que la toma esté insertada de manera firme en el enchufe.
- Nunca toque las tomas si tiene las manos húmedas.
- No utilice la toma del cargador y/o la toma de corriente si estas están húmedas o sucias. Antes de insertar la toma, límpiela utilizando un paño seco.
- No esponga el cargador a humedad de cualquier tipo durante la carga (agua, lluvia, nieve, etc.)
- No cubra el cargador durante el proceso de carga ni coloque ningún objeto sobre el dispositivo.
- No lleve a cabo el proceso de carga en habitaciones donde la humedad pudiese afectar el cargador.

- Tenga en cuenta la condensación. Si transfiere un cargador de una habitación fría a una templada, puede formarse condensación. En este caso, absténgase de utilizar el cargador hasta haber disipado toda la condensación. Tenga en cuenta que este proceso puede tomar varias horas.
- No transporte el cargador por el cable de electricidad o el cable de carga.
- No deje el cargador conectado al enchufe de la electricidad más tiempo del necesario.
- Nunca tire del cable de electricidad para desconectar el cargador del enchufe.
- Nunca someta el cable y la toma a ningún tipo de presión. El extender de manera excesiva o doblar los cables, pellizcarlos o colocar objetos pesados sobre cables o tomas, puede provocar una descarga eléctrica o un incendio.
- Evite los cortocircuitos.
- Durante la carga, coloque la batería sobre una superficie no inflamable y resistente al calor. No debe haber ningún objeto inflamable o altamente inflamable cerca de la batería.
- Nunca deje la batería desatendida durante la carga.
- No recargue ni reutilice las baterías dañadas.
- Las baterías no son juguetes y no deben quedar al alcance de los niños.
- Coloque el cable de alimentación y el cable de carga de forma que nadie pueda pisarlo o tropezar con él, y de tal modo que ambos cables no estén sujetos a ningún otro efecto dañino o de estrés.
- No haga funcionar el cargador si el cable de electricidad, el cable de carga o cualquiera de las tomas adjuntas a los cables están dañados. Un distribuidor autorizado debe reemplazar las piezas dañadas de inmediato.
- No utilice ni desmonte el cargador si el mismo ha recibido un golpe fuerte, ha caído o se ha dañado de cualquier otra manera. Lleve el cargador dañado a un distribuidor especializado que cuente con la autorización de llevar a cabo reparaciones.
- No corte ni modifique los enchufes y cables originales.
- Nunca intente desmontar ni modificar el cargador.



Un manejo inadecuado puede conllevar riesgos como explosiones, sobrecalentamiento o incendio. La inobservancia de las instrucciones de uso puede provocar un desgaste prematuro u otros defectos de las unidades. Estas instrucciones deben guardarse de forma segura.

11.2 Instrucciones y precauciones de seguridad sobre cómo transportar la batería:

⚠ ¡ADVERTENCIA!

Las baterías utilizan células de ion-litio. Por lo tanto, el transporte y la distribución de la batería están sujetos a todos los requisitos legales correspondientes que se deben cumplir de manera estricta. Por ejemplo, nunca debe transportar una batería defectuosa por avión.

Si la batería está defectuosa, llévela personalmente a su distribuidor autorizado de Sunrise Medical, ya que el transporte de las baterías de ion-litio por correo u otros medios de transporte está sujeto a estrictas normas y reglamentos. Una vez más, le recomendamos que se ponga en contacto con su distribuidor autorizado de Sunrise Medical.

Debido a que las regulaciones de transporte pueden cambiar anualmente, recomendamos que consulte con su compañía de viajes, aerolínea o agencia de cruceros antes de viajar a fin de informarse sobre las normativas actuales pertinentes. No debe transportar una batería defectuosa por avión ni ponerla en su equipaje.

⚠ ¡PRECAUCIÓN!

Si la batería está instalada en el motor auxiliar cuando lo transporta, las normativas correspondientes son más relajadas en materia de transporte, de conformidad con UN3171.

Procure conservar el embalaje de la batería en caso de que necesite transportarla.

Antes del envío, consulte con su distribuidor acerca de las opciones de transporte.

12. Transporte

El dispositivo de ayuda para el desplazamiento no está diseñado para el transporte en un vehículo, ya que no ha sido sometido a pruebas según la norma ISO 7176-19. Por lo tanto, no se permite el transporte en vehículo con el usuario sentado en la silla de ruedas si ésta tiene el dispositivo de ayuda para el desplazamiento acoplado.

⚠ ¡ADVERTENCIA!

Cuando transporte el dispositivo en un vehículo, NO permanezca sentado en la silla de ruedas con el motor auxiliar instalado.

Utilice siempre un asiento con sistema de sujeción correcto.

El producto y todos sus componentes deben estar protegidos durante su transporte para evitar daños (por ejemplo, debido a caídas) y riesgos contra otras personas. En este caso, el motor auxiliar puede permanecer en la silla de ruedas. La silla de ruedas puede plegarse, incluso con el motor auxiliar instalado (en la medida en que dicha silla de ruedas pueda plegarse). El procedimiento de plegado/desplegado se describe en las instrucciones de uso del fabricante de la silla de ruedas.

⚠ ¡PRECAUCIÓN!

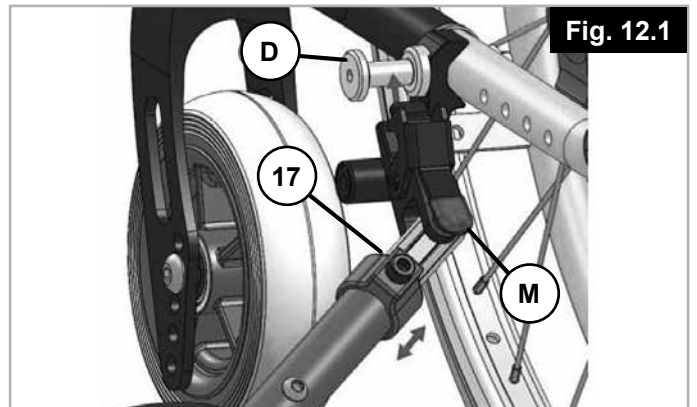
Durante el transporte, asegúrese de que los cables no queden atrapados, se doblen o se dañen de algún otro modo.

No utilice el motor auxiliar si los cables están dañados.

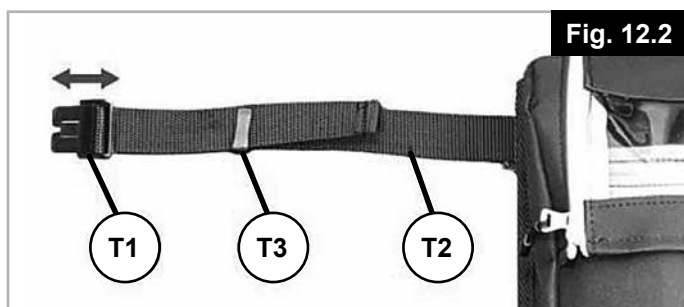
Desmontaje para el transporte

Para el transporte, el motor auxiliar se puede desmontar sin necesidad de herramientas.

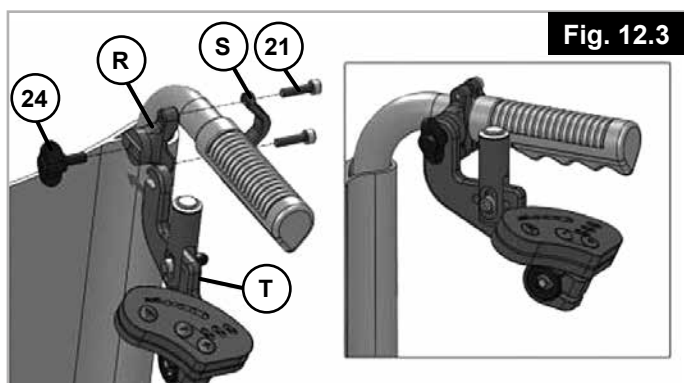
Abra el bloqueo presionando la palanca roja (M) de ambos lados y retire el motor auxiliar de la silla de ruedas (Fig. 12.1).



Afloje las 4 cinchas de la mochila con la hebilla (T1) en las cinchas de retención de la silla de ruedas (Fig. 12.2).



Afloje el pomo de mariposa (24) para retirar completamente el mando (T) y guárdelo en su mochila. Para ello, meta el mando (T) por la cremallera trasera de la mochila y guárdelo en el bolsillo derecho de la mochila (Fig. 12.3).



Puede asegurar el motor auxiliar en la parte trasera de la mochila con las cinchas de velcro.

13. Seguridad:

No deje nunca el motor auxiliar desatendido, tanto si está encendido como si está apagado.

Para evitar el robo del motor auxiliar y el uso no autorizado, apáguelo y extraiga la batería.

14. Mantenimiento

El motor auxiliar R20 requiere muy poco mantenimiento. Recomendamos que un distribuidor autorizado de los productos de Sunrise Medical haga una revisión del R20 cada 2 años.

Antes de iniciar el mantenimiento, apague la batería y extráigala.

NOTA: Todos los procedimientos de mantenimiento llevados a cabo en el motor auxiliar requieren de la llave de bloqueo de la batería. Sin esta llave, no es posible realizar ningún tipo de mantenimiento.

| Plan de mantenimiento | después de 24 meses |
|---|---------------------|
| Revisión del funcionamiento y control de seguridad del sistema de anclaje (motor auxiliar y silla de ruedas) | X |
| Comprobación visual del sistema de anclaje y fijación de la mochila en busca de daños (rasgaduras, distorsiones, etc.) | X |
| Comprobación visual del armazón de la silla de ruedas y de los tubos del respaldo (rasgaduras, deformaciones, abolladuras, etc.). | X |
| Compruebe las ruedas (profundidad del perfil, rasgaduras, daños, y sustitúyalos si es necesario) | X |
| Compruebe todos los cables y las conexiones de enchufe | X |

15. Frecuencia del mantenimiento y servicio

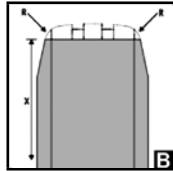
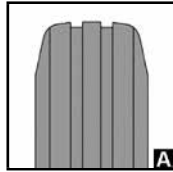
Mantenimiento:

Si tiene alguna pregunta o necesita ayuda, póngase en contacto con el distribuidor autorizado de Sunrise Medical donde adquirió el producto.

Dependiendo de cuánto haya utilizado su motor auxiliar, le recomendamos que lo lleve al distribuidor autorizado donde lo adquirió al menos cada 2 años, para llevar a cabo una inspección profesional por técnicos capacitados.

16. Mantenimiento de los neumáticos

El motor auxiliar está equipado con una rueda motriz de 6" con cubierta maciza. Asegúrese de que la banda de rodadura de la cubierta sea suficiente, ya que esto afectará significativamente al rendimiento en la conducción. Si la cubierta está desgastada (véase la figura), debe solicitar un repuesto a través del distribuidor autorizado de Sunrise Medical donde adquirió el producto.



17. Limpieza e Higiene

El motor auxiliar debe limpiarse regularmente y después de cada uso con productos de limpieza domésticos disponibles en el mercado. Solo si es necesario, utilice un poco de agua.

El botón pulsador, la pantalla y la batería solo pueden limpiarse con un paño húmedo (no mojado). Puede limpiar la rueda motriz con una esponja o cepillo suaves.

Los anclajes de la silla de ruedas y los sistemas de anclaje de la handbike se pueden lavar con agua, una esponja o cepillo suaves (recomendamos realizar esta acción después de cada viaje).

⚠ ¡PRECAUCIÓN!

Nunca use vapor o alta presión para limpiar el producto.

No utilice nunca productos de limpieza abrasivos, agresivos ni limpiadores ácidos.

Asegúrese de que el agua no entre en contacto con los conectores eléctricos.

Medidas de higiene al reutilizar la silla:

Cuando vaya a reutilizar el motor auxiliar, debe prepararse cuidadosamente, limpiarse y tratarse con desinfectante en spray en todas las superficies que puedan entrar en contacto con el usuario. Si necesita hacerlo de manera urgente, puede usar un desinfectante líquido a base de alcohol, adecuado para productos y aparatos médicos. Lea atentamente las instrucciones del fabricante del desinfectante que vaya a usar.

Antes de volver a dar uso a la silla, debe prepararla con cuidado. Todas las superficies que entran en contacto con el usuario deben ser tratadas con un spray desinfectante.

Para ello, debe utilizar un desinfectante autorizado/recomendado en su país, a base de alcohol, para una desinfección rápida de productos y dispositivos médicos que deben desinfectarse rápidamente.

Tenga en cuenta las instrucciones del fabricante del desinfectante que usa.

Por lo general, no se puede garantizar una desinfección completa en las costuras o juntas. Por lo tanto, le recomendamos que deseche los arneses de asiento y respaldo para evitar la contaminación microbacteriana con agentes activos, de acuerdo con la ley local de protección contra infecciones.

18. Deshecho / reciclaje de los materiales

Materiales utilizados:

En el siguiente apartado se describen los materiales utilizados en el motor auxiliar, para el desecho o reciclaje del motor auxiliar y su embalaje.

También pueden existir normativas locales especiales en vigor en relación con la eliminación o el reciclaje, que deberán tenerse en cuenta a la hora de desechar el motor auxiliar. (Esto puede incluir la limpieza o descontaminación del motor auxiliar antes de su eliminación).

Aluminio: anclajes, control

Acero: Tornillos

Acero inoxidable: Pernos de acoplamiento, pulsador, palanca de desbloqueo

Plástico: Empuñaduras, enchufe, tapa de la pantalla, pantalla, cargador, caja de control

Goma: Cubiertas

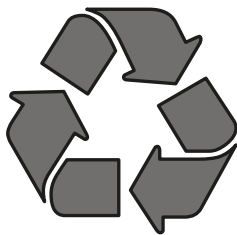
Poliéster: Mochila

Embalaje: Hecho de polietileno blando, cartón

Batería: Batería de litio-ion (producto peligroso)

Por favor, consulte la sección sobre la batería para obtener información más detallada.

NOTA: El desecho o reciclaje debe realizarse mediante un agente especializado o lugar autorizado para desechos. Otra posibilidad podría ser solicitar al distribuidor autorizado donde adquirió el motor auxiliar que disponga de él.



19. Placa de Identificación

La placa de identificación del modelo está situada en el armazón, y también en el manual de instrucciones. La placa de identificación indica la designación exacta del modelo, además de otros datos técnicos. Al solicitar repuestos, o en caso de reclamos, indique los siguientes datos:

| | |
|--------------|--|
| Type: | Nombre del producto, número de referencia (SKU) |
| | La pendiente máxima segura con ruedas anti-vuelco depende de la configuración de la silla de ruedas, la postura y las capacidades físicas del usuario. |
| | Carga máxima |
| | Marca de UKCA (Conformidad evaluada en el Reino Unido) |
| | Marca CE |
| | Consulte las instrucciones de uso |
| | Velocidad máxima |
| | Tensión eléctrica / V=Voltio |
| | Rendimiento del motor |
| | Las celdas contienen litio |
| | No debe desecharse como residuo doméstico |
| | Número de serie |
| | Este símbolo significa Dispositivos Médicos |
| | Dirección del fabricante |
| | Fecha de fabricación. |
| | Dirección del importador |
| | Persona responsable en el Reino Unido |
| | Dirección del representante en Suiza |
| | Símbolo de silla de ruedas no destinada a ser utilizada como asiento en un vehículo de motor. |

| | | |
|--------------------------|--|---------------|
| | Sunrise Medical GmbH Kahlbachring 2-4 69254 Malsch / Germany | 2020-05-03 |
| TYPE: R20 | | 4050063593601 |
| Power Push Device | | |
| max 190 kg | max max. 10° | 5 km/h |
| 36 Volt | max. 250W | |
| | | |

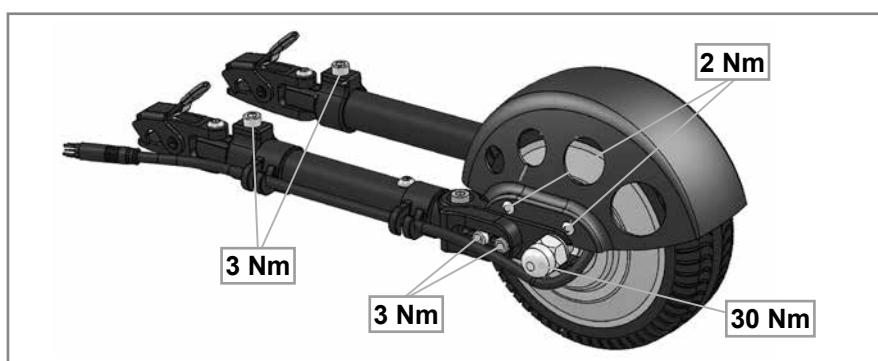
Debido a nuestro compromiso constante con el desarrollo y mejora de nuestras sillas de ruedas y dispositivos de empuje, las especificaciones de los productos podrían variar ligeramente de los ejemplos ilustrados en este manual. Todos los datos de peso, dimensiones y rendimiento son aproximados y constituyen una guía solamente.

Todos los productos de Sunrise Medical siguen la Regulación de dispositivos médicos (UE) 2017/745.

Todos los dispositivos de empuje deben utilizarse según lo estipulado en los manuales de instrucciones del fabricante.

Sunrise Medical GmbH
Kahlbachring 2-4
69254 Malsch/Heidelberg
Deutschland
Tel.: +49 (0) 7253/980-0
Fax: +49 (0) 7253/980-222
kundenservice@sunrisemedical.de
www.SunriseMedical.de

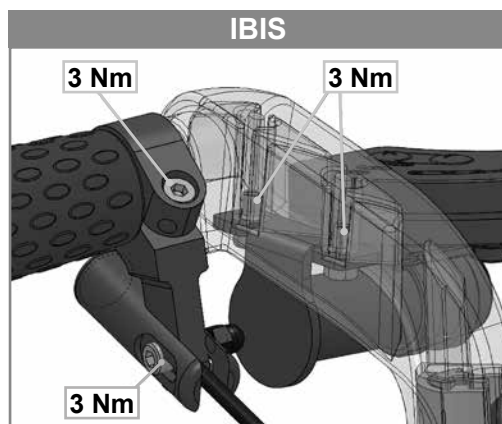
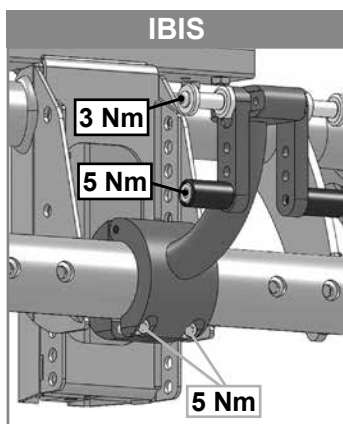
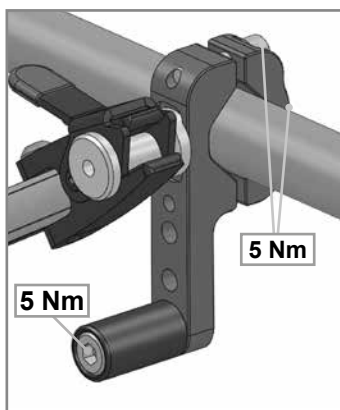
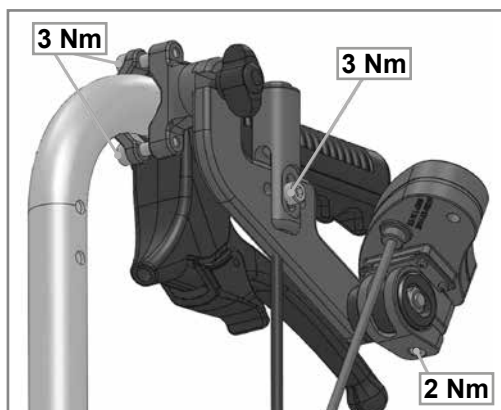
20. Presión



Los tornillos utilizados traen adhesivo de rosca aplicado en fábrica y no pueden volver a usarse después de la instalación inicial. Después de ese período, deberá reemplazarlos o, si lo prefiere, volver a aplicar el líquido fijador para media tensión.

⚠ ¡ADVERTENCIA!

Las tuercas de seguridad solo pueden usarse una vez.



21. Datos técnicos

| Datos generales: | |
|--|---|
| Batería | Litio-ion de 36 V, 6 Ah |
| Voltaje de Funcionamiento: | 36 V |
| Autonomía: | hasta 15 km* |
| Velocidad, pre-seleccionable: | 1 - 5 km/h en 3 niveles (2/3,7/5 km/h) ** |
| Pendientes: | hasta 18% (10°) |
| Peso máximo del usuario / peso máximo soportado: | 170 kg / 190 kg |
| Peso total: | 4,5 kg |
| Peso de la rueda motorizada: | 3 kg |
| Peso de las baterías: | 1,4 kg |

| Datos del motor: | |
|---|---|
| Tensión nominal | 36 V |
| corriente Máxima | 15 A |
| Potencia nominal continua | 250 W |
| Torsión máxima | 30 Nm |
| Índice de Protección | IP54 |
| Número de serie | Ejemplo de impresión láser ASM 160706 00516 = Número de serie 00516 |
| Tamaño de rueda | 6" |
| Ruido del motor | máx. 50 +/-5 dbA a 1 m de distancia |
| Temperatura del motor (funcionamiento normal) | máx. 41°C |
| Garantía | 3 años |

| Datos de la batería: | |
|--|---|
| Tensión nominal | 36 V |
| Capacidad (carga nominal) | 6 Ah |
| Energía eléctrica | 216 Wh |
| Corriente de descarga | 15 A (5 seg) 10 A (10 min) 8A (continua) |
| Tiempo de carga | 3 - 4 h (aprox. a 2 A de corriente de carga) |
| Temperatura en funcionamiento normal | máx. 41°C |
| Rango de temperatura de carga | 10 - 45°C |
| Temperatura de uso | -20° a 60° |
| Rango de temperatura de almacenamiento | -45 °C a 65 °C Recomendación -20 ° a 35 ° C (1 año) -20 ° a 50 ° C (1 semana) -20 ° a 45 ° C (1 mes) -20 ° a 40 ° C (6 meses) |
| Índice de Protección | IP65 |
| Número de serie | Impresión láser en la parte inferior después del nombre del modelo > ejemplo AWB180546466822D Número de serie 466822 |
| Garantía | 2 años |
| Visualizar | Estado de carga |
| Funciones | Interruptor de On/Off; bloqueable |
| Fusible | 5x20 con fusible de vidrio reemplazable de 15 A |
| Certificado de prueba de la ONU | presente |

| Cargador: | |
|-------------------------------------|--------------------------------|
| Entrada | 100-240V AC |
| Tensión / corriente de fin de carga | 42V / 2A |
| Fusible | Fusible de seguridad de 3.15 A |
| Número de serie | Ninguna |
| Temperatura de la superficie | hasta 49°C |

| Controlador: | |
|----------------------|--|
| Tensión nominal | 36 V |
| Corriente Máxima | 15 A |
| Corriente nominal | 7 A |
| Índice de Protección | IP56 |
| Número de serie | Etiqueta después del número de producto > ejemplo X180303333879 Número de serie 033879 |

| Visualizar: | |
|----------------------|--|
| Pantallas | Estado de carga de la batería (4 LED) Nivel de conducción (3 LED) |
| Función | Selección de niveles de conducción 0, 1, 2, 3 |
| Índice de Protección | IP65 |

| Botón pulsador | |
|----------------------|------|
| Índice de Protección | IP65 |

* Los valores pueden variar en función de la combinación silla de ruedas-motor auxiliar, de las condiciones del terreno, el peso del usuario, la capacidad de conducción, cargas añadidas, mantenimiento, topografía etc.

** La velocidad máxima depende del peso del usuario, el tipo de terreno y topografía, la presión de las cubiertas, y las condiciones de la superficie.







22. Resolución de problemas

| Problema | Comprobar | | Solución |
|-------------------------------|--|----|------------------------------|
| R 20 no se puede encender | Batería conectada correctamente | no | Conexión correcta |
| | Batería encendida | no | Enciéndalo |
| | Batería cargada | no | Carga |
| | Los fusibles de la batería están defectuosos | sí | Contacte con el distribuidor |
| | Problema aún presente | sí | Contacte con el distribuidor |
| R 20 no se mueve | R 20 encendido | no | Enciéndalo |
| | Cable conectado correctamente | no | Conexión correcta |
| | Batería descargada | sí | Carga |
| | Rueda motriz en el suelo | no | Desenganche la rueda motriz |
| | La rueda motriz tiene tracción | no | Contacte con el distribuidor |
| | Problema aún presente | sí | Contacte con el distribuidor |
| La batería no se puede cargar | Cargador conectado correctamente | no | Conexión correcta |
| | El enchufe del dispositivo está conectado correctamente | no | Conexión correcta |
| | Problema aún presente | sí | Contacte con el distribuidor |
| | Cargador incorrecto | sí | Utilice el cargador original |
| Batería dañada | La batería no debe abrirse; contacte con el distribuidor | | |

Índice

| | |
|--|----|
| 1. Definições | 24 |
| 2. Prefácio | 25 |
| 3. Utilização | 26 |
| 4. Área de aplicação: | 27 |
| 5. Notas gerais sobre segurança e restrições de condução | 28 |
| 6. Instruções de segurança – antes de cada viagem | 29 |
| 7. Instruções de segurança – durante a condução ... | 29 |
| 8. Garantia | 30 |
| 9. Entrega | 30 |
| 10. Preparação: | 31 |
| 10.1 Instalação do motor auxiliar na cadeira de rodas | 31 |
| 10.2 Instalação da mochila na cadeira de rodas..... | 31 |
| 10.3 Montagem da unidade de controlo | 31 |
| 10.4 Ligar/desligar | 32 |
| 10.5 Operação do visor LED | 32 |
| 10.6 Operação do interruptor de pressão | 32 |
| 11. Bateria/carregador | 33 |
| 11.1 Carregar as baterias: | 33 |
| 11.2 Informações e precauções de segurança sobre como transportar a bateria: | 35 |
| 12. Transporte | 35 |
| 13. Segurança: | 36 |
| 14. Manutenção | 36 |
| 15. Frequência do serviço | 37 |
| 16. Manutenção dos pneus | 37 |
| 17. Limpeza/higiene | 37 |
| 18. Eliminação / Reciclagem de materiais | 38 |
| 19. Placa de nome | 38 |
| 20. Força de Torção..... | 39 |
| 21. Dados técnicos..... | 40 |
| 22. Resolução de problemas | 41 |

1. Definições

| Palavra | Definição |
|---|---|
|  PERIGO! | Alertar o utilizador para um potencial risco de ferimentos graves ou fatais se o aviso não for respeitado |
|  AVISO! | Alertar o utilizador para um potencial risco da sua integridade física se a sugestão não for respeitada |
|  CUIDADO! | Alertar o utilizador para os danos potenciais para o equipamento se o aviso não for respeitado |
|  NOTA: | Sugestão geral ou melhor prática |
|  | Referência a documentação adicional |
|  | Não se ajusta |

NOTA:

Tome nota da morada e telefone do serviço de assistência local no quadro incluído a seguir. Em caso de avaria, entre em contacto com este serviço e tente dar todos os detalhes pertinentes para poder receber uma ajuda rápida.

O motor auxiliar ilustrado e descrito neste guia de utilizador pode não corresponder, em todos os detalhes ao seu modelo. No entanto, todas as instruções são perfeitamente aplicáveis, independentemente dessas pequenas diferenças. O fabricante reserva-se no direito de modificar, sem aviso prévio, os pesos, dimensões e outros dados indicados neste manual. Todos os valores, medidas e capacidades indicados neste manual são aproximados e não representam especificações.

Assinatura e carimbo do fornecedor



2. Prefácio

Caro Cliente,


Ficamos satisfeitos por ter decidido comprar um produto de elevada qualidade da SUNRISE MEDICAL. Este manual do utilizador apresenta inúmeras sugestões e ideias para que o seu novo motor auxiliar seja um companheiro de confiança e fiável na sua vida.

Para a Sunrise Medical, é muito importante ter uma boa relação com os clientes. Assim, gostaríamos de o manter atualizado quanto às nossas criações atuais e mais recentes.

Manter a proximidade com os nossos clientes significa: serviço mais rápido, com o mínimo de burocracia, colaborando com os clientes. Quando precisar de peças de substituição ou de acessórios, ou se tiver qualquer pergunta sobre o motor auxiliar – estamos cá para si. Queremos que fique satisfeito com os nossos produtos e serviços. Na Sunrise Medical trabalhamos constantemente para desenvolver ainda mais os nossos produtos. Por esta razão, a forma, tecnologia e equipamento da nossa gama de produtos pode sofrer alterações.

Por conseguinte, não podem ser feitas reclamações com base nos dados e imagens contidas neste manual técnico.

O sistema de gestão da SUNRISE MEDICAL está certificado segundo EN ISO 13485 e ISO 14001.

 Como fabricante, a SUNRISE MEDICAL declara que este produto está em conformidade com o Regulamento de Dispositivos Médicos (2017/745).

NOTA:

Conselhos gerais para o utilizador.

O não cumprimento destas instruções pode causar o risco de lesões físicas, de danos neste produto ou criar um risco para o ambiente!

Notificação para o utilizador e/ou paciente: Qualquer acidente grave ocorrido relacionado com o equipamento deve ser comunicado ao fabricante e às autoridades competentes do estado membro no qual o utilizador e/ou paciente reside.

Adaptações especiais B4Me

A Sunrise Medical recomenda fortemente que, a fim de garantir que seu produto B4Me opere e funcione conforme pretendido pelo fabricante; todas as informações do usuário fornecidas com seu produto B4Me são lidas e compreendidas antes de o produto ser usado pela primeira vez.

A Sunrise Medical também recomenda que as informações do utilizador não sejam descartadas após sua leitura, mas sejam mantidas em segurança para referência futura.

Combinações do dispositivo médico

Poderá ser possível combinar este dispositivo médico com um ou mais do que um outro dispositivo médico ou outro produto. As informações sobre as combinações possíveis podem ser consultadas na www.SunriseMedical.pt. Todas as combinações apresentadas foram validadas de acordo com os Requisitos Gerais de Segurança e Desempenho, Anexo I no. 14.1 do Regulamento de Dispositivos Médicos 2017/745.

As orientações relativas às combinações, como montagem, podem ser consultadas em www.SunriseMedical.pt.

Contacte o seu distribuidor local autorizado da SUNRISE MEDICAL se tiver quaisquer questões sobre a utilização, manutenção ou segurança do seu motor auxiliar. Caso não haja um concessionário autorizado na sua área ou se tiver qualquer questão sobre a segurança e devolução do produto, contacte a Sunrise Medical, por escrito ou por telefone.

Sunrise Medical
Polígono Bakiola, 41
48498 Arrankudiaga,
Vizcaya
Espanha
Telefone: 00 351 224 882 712
Fax: 00 351 224 880 063
www.sunrisemedical.pt



Leia e compreenda este manual antes de usar o seu motor auxiliar!
Siga as instruções deste manual do proprietário.

3. Utilização

O Empulse R20 é um motor auxiliar elétrico, instalado numa cadeira de rodas, para ajudar à mobilidade e integração do utilizador da cadeira de rodas as atividades diárias. O motor auxiliar foi concebido para ser usado em interiores e exteriores por um acompanhante. Em circunstância alguma deve o utilizador da cadeira de rodas usar o motor auxiliar como direção elétrica da cadeira de rodas.

Atenção: Por razões de segurança, o acompanhante deve receber treino sobre como manusear o dispositivo por parte de um distribuidor e deve ter as capacidades físicas e mentais para usar o dispositivo em todas as condições de funcionamento.

O peso máximo do utilizador está assinalado na placa de identificação com o número de série. A etiqueta com o número de série encontra-se no motor auxiliar assim como no manual do proprietário.

A garantia aplica-se apenas se o produto for usado nas condições especificadas e para os objetivos a que se destina.

Vida útil

A vida útil prevista do motor auxiliar é de 5 anos, desde que:

- Seja utilizada de acordo com o objetivo para o qual foi criado. Quando usar o motor auxiliar, os valores especificados pelo fabricante da sua cadeira de rodas (por exemplo, o declive máximo, a pressão do ar dos pneus e outras especificações), assim como instruções gerais de funcionamento, devem ser seguidas e nunca ignoradas.
- Todos os requisitos de reparação e manutenção sejam respeitados.
- O distribuidor realizou um curso de formação

PERIGO!

Não instale qualquer tipo de equipamento eletrónico não autorizado.

Qualquer combinação com outros dispositivos médicos exige a autorização direta da Sunrise Medical.

Não instale quaisquer outros dispositivos sem autorização prévia, porque podem alterar a utilização pretendida ou a estrutura do motor auxiliar.

É essencial que evitar ligar o motor auxiliar sem um distribuidor autorizado ter realizado um curso de formação sobre o dispositivo!

Nota!

O funcionamento do dispositivo pode interferir com outro equipamento, por exemplo, barreiras antirroubo nas lojas.

Visto que o motor auxiliar não tem travão, recomendamos sempre a utilização de travões de tambor.

4. Área de aplicação:

O motor auxiliar permite ao acompanhante ajudar o utilizador a cobrir grandes distâncias em segurança de maneira ergonómica e ecologicamente eficiente com a sua própria cadeira de rodas. Aumenta significativamente o raio de atividade.

A cadeira de rodas instalada deve estar equipada de acordo com as regras de trânsito quando a conduzir em estradas, pavimentos e espaços públicos.

A carga máxima (utilizador e cadeira de rodas) é 190 kg.

O motor auxiliar pode ser usado por pessoas que:

- tenham as capacidades físicas e mentais para usar o motor auxiliar em segurança, em todas as condições de funcionamento (subir declives, descer declives, etc.) e que cumpram os requisitos legais de utilização em vias públicas.
- tenham sido aconselhadas e treinadas na sua utilização pela Sunrise Medical ou por um distribuidor autorizado da Sunrise Medical.

Condições de operação

O motor auxiliar deverá poder ser manobrado em superfícies de asfalto e trajetos de solo duro com diferentes topografias. Evite conduzir em superfícies não sólidas (por exemplo, gravilha, areia, lama, neve, gelo ou em poças de água fundas) porque pode expor o utilizador a riscos imprevistos.

Leia as informações sobre as condições de funcionamento permissíveis nas Instruções de Utilização da cadeira de rodas onde o motor auxiliar é instalado. Quando usar o motor auxiliar, deve respeitar todos os limites associados às condições de funcionamento permissíveis (por exemplo, capacidade máxima de subida, altura máxima permissível dos obstáculos, peso máximo do utilizador, etc.).

Indicações

Graças à adaptabilidade, assim como ao desenho modular, significa que pode ser utilizada por quem não consegue andar ou tem mobilidade reduzida por causa de:

- Paralisia
- Perda de membros (amputação da perna)
- Deformação dos membros
- Contratura das articulações/lesões nas articulações
- Doenças como deficiências cardíacas e circulatórias, distúrbios de equilíbrio ou caquexia assim como idosos que ainda tenham força no tronco.

Contra-indicações

Dispositivos de tração elétricos e acessórios não devem ser utilizados em caso de:

- Problemas de perceção
- Desequilíbrio
- Perda de ambos os braços, se não acompanhado por um cuidador
- Contraturas nas articulações ou lesões nas articulações em ambos os braços
- Problemas em manter a postura sentada
- Física e mentalmente incapazes de operar com segurança o dispositivo de tração em todas as condições de funcionamento (condução, travagem, etc.)
- Não cumpre os requisitos legais para conduzir em vias públicas.

NOTA:

Lembre-se que para conduzir uma cadeira de rodas é necessário ter as competências cognitivas, físicas e visuais adequadas. O utilizador deve poder conseguir avaliar os efeitos das suas ações durante a operação da cadeira de rodas e, se necessário, corrigi-los. A Sunrise Medical não pode avaliar estas capacidades e a utilização segura dos componentes adicionais instalados como fabricante. Não podemos ser responsabilizados por quaisquer danos resultantes.

Consulte as instruções da cadeira de rodas e dos componentes adicionais instalados. Instrua o utilizador quanto à utilização segura da cadeira de rodas e dos componentes adicionais instalados. Informe os utilizadores sobre aos avisos especiais que devem ser lidos, compreendidos e respeitados.

5. Notas gerais sobre segurança e restrições de condução

A tecnologia e fabrico deste motor auxiliar foram concebidos para garantir a segurança máxima. As normas de segurança internacionais atualmente em vigor foram cumpridas ou excedidas.

No entanto, os utilizadores podem ficar em perigo se utilizarem o motor auxiliar incorretamente. Para sua própria segurança, deve respeitar completamente as seguintes regras.

A adaptação ou ajustamento não profissional ou errado pode aumentar o risco de acidentes. Como utilizador de um motor auxiliar, também fará parte do tráfego diário nas ruas e pavimentos, tal como todos os outros. Gostaríamos de lhe chamar a atenção que, deste modo, está também sujeito a qualquer regra do Código de Estrada. Tenha cuidado quando usar este motor auxiliar pela primeira vez. Familiarize-se com o motor auxiliar.

AVISO!

NUNCA exceda o peso máximo do utilizador / carga máxima de 170 kg / 190 kg, respetivamente.

Se o peso máximo do utilizador da cadeira de rodas na qual o dispositivo foi instalado for inferior a 170 kg, este limite inferior aplica-se a todo o sistema. Se exceder a carga máxima, o motor auxiliar pode ficar danificado, pode ocorrer perda de controlo e o utilizador pode sofrer ferimentos graves assim como outras pessoas.

- Quando usar o motor auxiliar, é essencial que tenha em conta as instruções de utilizador da cadeira de rodas.
- Os bloqueios das rodas da cadeira de rodas na qual o motor auxiliar foi instalado devem ficar numa posição de fácil acesso para o acompanhante que empurra a cadeira.
- Tenha sempre o máximo cuidado quando usar o motor auxiliar e comece sempre no nível de velocidade mais baixo.

Por exemplo, evite obstáculos como degraus, lancis de passeios, bermas ou fendas abruptas sem abrandar ou travar primeiro.

- O seu motor auxiliar não foi concebido para transporte em veículos. Quando transportar em veículos, deve separar o motor auxiliar da cadeira de rodas!
- O motor auxiliar deve ser utilizado para transportar exclusivamente uma pessoa de cada vez, com um acompanhante a empurrar. Qualquer outro tipo de aplicação não está de acordo com os objetivos pretendidos. O motor auxiliar só deve ser usado por um acompanhante.
- A utilização do motor auxiliar só é recomendada para pessoas com as capacidades físicas e psicológicas adequadas. O indivíduo deve ter capacidade para segurar na cadeira de rodas e o utilizador quando inclinar para trás ou para o lado.
- Recomendamos vivamente a utilização de dispositivos antiqueda na cadeira de rodas. Em gradientes com mais de 8%, os dois suportes de estabilidade são obrigatórios.
- Como principiante, deve ter um cuidado especial quando começar a usar a bicicleta modular.

- Familiarize-se primeiro com o manuseio do motor auxiliar em chão plano, na velocidade mais baixa e antes de subir ou descer declives. Para poder subir e descer declives em segurança, recomendamos vivamente que use travões de tambor.
- A velocidade do motor auxiliar deve ser regulada em função das capacidades técnicas da cadeira de rodas, do terreno e do acompanhante. A velocidade máxima é de 5,0 km/h. Em circunstância alguma, exceda a velocidade máxima.
- De noite e ao amanhecer/anoitecer, use sempre as luzes.
- Conduza apenas em vias de asfalto ou superfícies firmes e niveladas.
- Nunca conduza em declives > 10%. A inclinação máxima permissível, como especificada pelo fabricante da cadeira de rodas, nunca deve ser excedida em circunstância alguma.
- Tenha cuidado quando subir lancis de passeios, degraus ou transpuser buracos, etc. porque o risco de queda é maior. Nunca suba degraus ou conduza sobre buracos com a assistência elétrica ligada.
- Ajuste o seu método de condução às suas capacidades.
- Conduza lenta e cuidadosamente, especialmente quando virar esquinas.
- Não toque no motor porque pode estar muito quente.
- Deve levar periodicamente o seu motor auxiliar ao seu distribuidor para inspeção e assistência (cada dois anos).
- Como com todas as peças móveis, existe o risco de prender os dedos. Manuseie com cuidado.
- Se motor auxiliar for exposto à luz do sol / a temperaturas baixas durante longos períodos de tempo, as peças podem ficar muito quentes (>41°C) ou muito frias (<0°). Isto poderá causar o sobreaquecimento do motor e, em casos extremos, não poderá operar à potência total. Mesmo as peças de plástico envelhecem mais depressa sob a luz intensa do sol.
- Certifique-se sempre de que o motor auxiliar está corretamente encaixado em segurança nos recetores da cadeira de rodas e certifique-se de que os recetores estão corretamente posicionados.
- O motor auxiliar não deve ser usado durante tempestades, em chuva/neve intensa ou em superfícies escorregadias ou não pavimentadas.
- O motor auxiliar pode interferir com outro equipamento, por exemplo, barreiras antirroubo nas lojas.
- Em casos raros, o acessório de empurrar pode afetar a operação dos dispositivos por causa de campos eletromagnéticos.
- Em casos raros, os campos eletromagnéticos podem afetar a condução do acessório de empurrar.

PERIGO!

PERIGO DE ASFIXIA: Este dispositivo de ajuda para a mobilidade utiliza peças pequenas que, em determinadas circunstâncias, podem apresentar um perigo de asfixia para as crianças.

6. Instruções de segurança – antes de cada viagem

CUIDADO!

Verifique visualmente o estado do motor auxiliar e das rodas da sua cadeira de rodas (raios e aros, danos nos pneus) e verifique a pressão dos pneus.

Uma pressão de pneus baixa aumenta o risco de tombo, especialmente nas curvas. Também afeta o funcionamento dos travões, o desgaste e o desempenho da condução por causa da maior resistência à marcha.

Verifique sempre se a profundidade do piso dos pneus do motor auxiliar é adequada. Se os pneus atingirem o limite de desgaste, deve deixar de usar o motor auxiliar.

Verifique visualmente os acessórios para determinar se estão danificados (fendas e ruturas).

Verifique se todos os componentes, especialmente os parafusos, estão apertados.

Verifique a ligação entre o motor auxiliar e a sua cadeira de rodas.

Verifique se os suportes na estrutura estão corretamente posicionados.

Verifique a estrutura e componentes da sua cadeira de rodas quanto a danos, (por exemplo, fendas).

Certifique-se de que o utilizador da cadeira de rodas não escorrega da placa para os pés da cadeira.

Use uma ferramenta de fixação especial, se necessário.

Verifique todos os cabos e ligações elétricas.

Verifique se a bateria está corretamente fixada e completamente carregada.

Ligue a bateria.

7. Instruções de segurança – durante a condução

AVISO!

Familiarize-se com o produto em terreno plano antes de subir ou descer inclinações.

Segure sempre nas pegadas de empurrar firmemente com as duas mãos porque, caso contrário, o risco de acidente causado por erro de condução é altíssimo.

Adapte sempre a sua velocidade às suas capacidades de condução e ao tráfego / condições do terreno.

Tenha cuidado especial ao aproximar-se de escadas, rebordos, quedas ou outras áreas de risco.

Quando aguardar, por exemplo, numa passadeira, em semáforos, em montes ou inclinações ou declives ou rampas de qualquer tipo, acione sempre o travão.

Respeite sempre as regras de trânsito quando conduzir em vias e caminhos públicos. Consulte sempre as normativas municipais de tráfego por onde circula, e respeite as velocidades máximas permitidas.

Evite conduzir em superfícies não pavimentadas ou não sólidas (por exemplo, em gravilha, em areia, na lama, neve, gelo ou em poças de água fundas).

Evite movimentos de condução bruscos.

Evite conduzir em paralelo a inclinações.

Evite virar em inclinações.

O estilo e velocidade da condução devem ser sempre ajustados para ser possível parar sempre o equipamento em segurança.

Não é permitido conduzir em escadas.

Obstáculos, como lancis, devem ser sempre transpostos de frente / na retangular a velocidades muito reduzidas para evitar quedas e potenciais ferimentos. Se necessário, incline a cadeira de rodas.

Deve evitar que qualquer componente da cadeira de rodas ou partes do seu corpo fiquem presas quando conduzir por cima de ou transpuser obstáculos. Isto pode causar quedas e ferimentos graves assim como danificar o motor auxiliar e a cadeira de rodas.

Desligue imediatamente o equipamento enquanto não o usar para evitar o funcionamento ou movimento acidental causado pelo toque acidental do botão de pressão.

Desligar ajuda a preservar a carga da bateria.

Sempre que possível, carregue a bateria depois de cada viagem.

8. Garantia

Ver o documento “Condições Gerais de Garantia” que acompanha este manual do utilizador.

Também disponível em www.sunrisemedical.pt, seção “General Conditions of Sale” (Condições Gerais de Venda).

9. Entrega

O seu novo motor auxiliar é entregue totalmente montado numa caixa de cartão. Para evitar qualquer tipo de dano durante o transporte, as peças soltas ou a instalar são embaladas em separado dentro da caixa de cartão.

Desembalar:









Verifique a caixa de cartão de transporte quanto a danos externos que possam ter sido causados durante o transporte. Remova todo o material da embalagem.

Retire cuidadosamente o motor auxiliar da caixa e verifique se está completo.

Verifique se as peças têm as superfícies danificadas, arranhadas, fendidas, dobradas, distorcidas e com outros defeitos.

NOTA: Caso identifique qualquer tipo de dano, ou se faltar alguma peça, contacte-nos imediatamente.

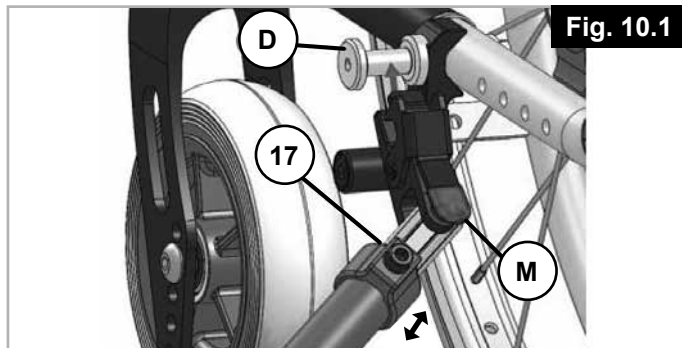
A embalagem do motor auxiliar contém:

| Entrega | Descrição | Quantidade |
|---|---|------------|
|  | Roda de direção com motor integrado, incluindo suportes | 1 |
|  | Mochila com bateria de lítio de 36V/6Ah com suporte para a bateria e 2 chaves, controlador do motor | 1 |
|  | Unidade de controlo (na mochila) | 1 |
|  | Bateria de lítio de 36V/6Ah para cadeira de rodas (na mochila) | 1 |
|  | Suporte para a bateria, 2 chaves (na mochila) | |
|  | Controlador do motor de 36V / 15A (na mochila) | 1 |
|  | Grampos de fixação (1 grampo na lbis) | 2 |
|  | Carregador: 36 V 2 A | 1 |

10. Preparação:

10.1 Instalação do motor auxiliar na cadeira de rodas (Fig. 10.1)

Prima o botão de desbloqueio (M) na alavanca em ambos os lados para abrir o trinco e ligue o conector ao pino de fixação (D) na estrutura da cadeira de rodas. Certifique-se de que o trinco está completamente encaixado na sua posição.



⚠ CUIDADO!

O motor auxiliar só pode ser usado com o sistema de fixação fornecido e com os pinos de fixação adequados para a sua cadeira de rodas.

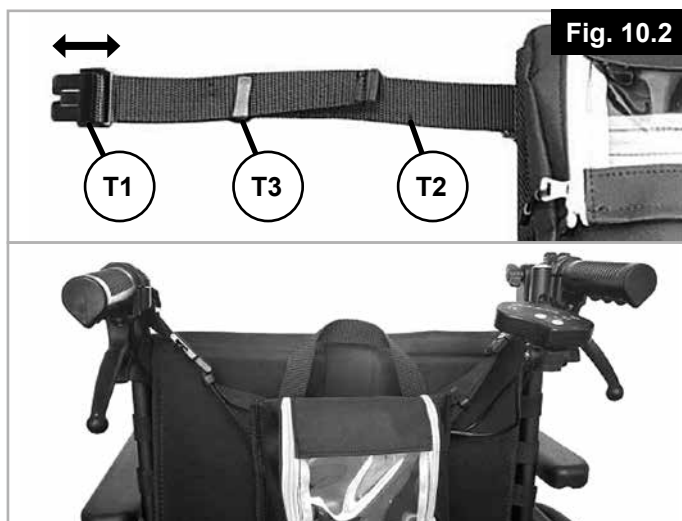
O motor auxiliar deve ser entregue pela Sunrise Medical ou por um distribuidor autorizado da Sunrise Medical pronto a utilizar. A mudança do suporte para o acessório de empurrar só deve ser efetuada pela Sunrise Medical ou por um especialista de cuidados de saúde autorizado.

⚠ AVISO!

Como com todas as peças móveis, existe o risco de prender os dedos e/ou as roupas. Manuseie com cuidado.

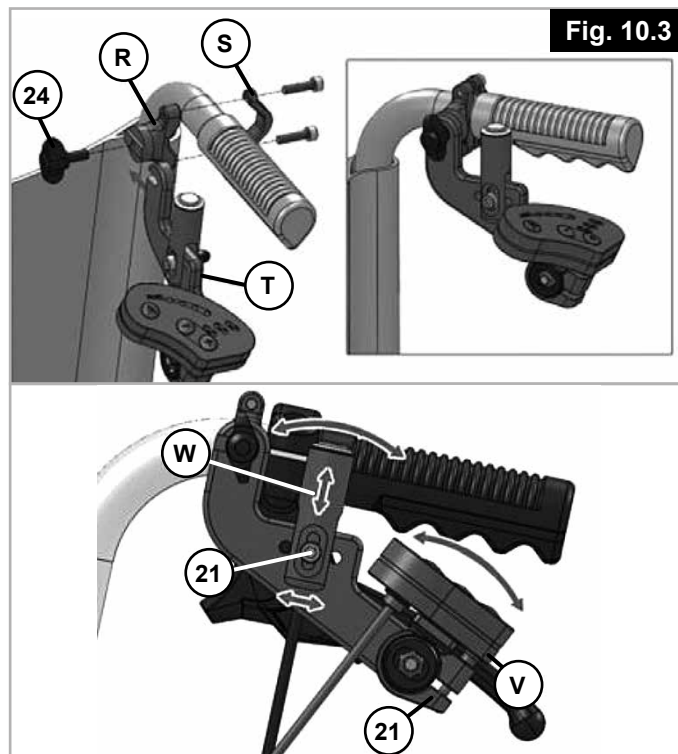
10.2 Instalação da mochila na cadeira de rodas (Fig. 10.2)

Prenda os quatro cantos da mochila com a fivela (T1) das correias de retenção. Ajuste as correias (T2) para a largura necessária em função da sua cadeira de rodas. Qualquer correia a mais pode ser presa com os ganchos de retenção (T3).



10.3 Montagem da unidade de controlo (Fig. 10.3)

Instale a unidade de controlo no suporte com o parafuso de orelhas (24). Pode regular a posição ideal do botão de pressão (W) se desapertar ou retirar a peça de aparafusar (21) e o visor pode ser ajustado se desapertar o parafuso (21). Depois, aperte novamente todos os parafusos.



Quando desapertar o parafuso de orelhas (24), pode retirar completamente a unidade de controlo (T) e guardá-la na mochila. Para fazer isto, puxe a unidade de controlo (T) através do fecho traseiro da mochila e guarde-a na bolsa direita da mochila.

10.4 Ligar/desligar (Fig. 10.4)

Para ligar e desligar o sistema, prima o botão (A1) na bateria. Depois de ligar, as LEDs individuais do indicador de carga da bateria acendem-se a amarelo em sequência e ficam acesas ou apagam-se, dependendo do nível da carga.

Não é necessário abrir a mochila para alcançar este botão (A1). Pode ligar e desligar a bateria através da janela de visualização transparente.



Atenção: O interruptor para ligar/desligar também serve de interruptor de paragem de emergência. Assim, deve ser sempre de alcance fácil.

⚠ AVISO!

Quando estacionar a cadeira de rodas, deve desligar sempre a bateria.

⚠ CUIDADO!

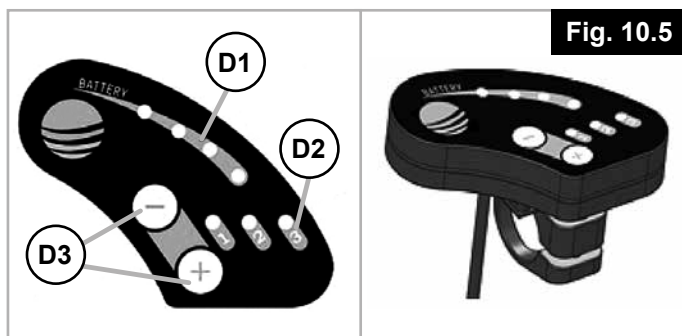
Antes de utilizar pela primeira vez, a bateria deve ser completamente carregada.

⚠ AVISO!

A temperatura da superfície do carregador pode atingir os 49°C durante o carregamento.

10.5 Operação do visor LED (Fig. 10.5)

O visor contém indicações LED para o nível de carga da bateria, indicações LED para os 3 níveis de condução e 2 chaves de operação para selecionar o nível de condução.



D1 = NÍVEL DE CARGA DA BATERIA
D2 = INDICADOR DO NÍVEL DE CONDUÇÃO
D3 = BOTÃO DE DEFINIÇÃO PARA NÍVEIS DE CONDUÇÃO

Depois de ligar, o nível de condução 1 é sempre predefinido. Pode usar os botões “-” e “+” para selecionar. Dependendo do nível de condução definido, os limites de velocidade máxima são:

| | |
|---|-----------------|
| Nível de condução 0 = sem LEDs acesas = 0 km/h (DESLIGADO) | (0 LEDs acesas) |
| Nível de condução 1 = primeira LED acesa = 2 km/h | (1 LED acesa) |
| Nível de condução 2 = primeira e segunda LEDs acesas = 3,7 km/h | (2 LEDs acesas) |
| Nível de condução 3 = primeira, segunda e terceira LEDs acesas = 5 km/h | (3 LEDs acesas) |

10.6 Operação do interruptor de pressão (Fig. 10.6)

Se premir o botão de pressão (1) irá ativar o motor auxiliar e irá conduzir a uma velocidade máxima definida enquanto premir o botão de pressão. Quando libertar o botão, o motor auxiliar é desativado.



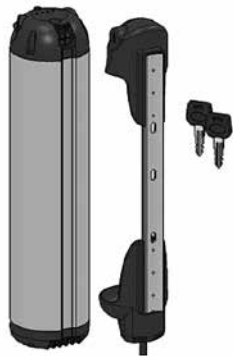
Atenção: O motor auxiliar não é um acessório de travagem. O acompanhante deve travar a cadeira de rodas. Por esta razão, recomendamos travões de tambor.

⚠ AVISO!

Nunca deve bloquear o botão de pressão! Se ligar o motor auxiliar, sempre que premir o botão de pressão, o impulso é convertido em comando de condução. Assim, deve certificar-se de que o botão de pressão não é premido acidentalmente. Desligue o motor auxiliar quando parar ou ficar à espera em potenciais zonas de perigo (por exemplo, enquanto espera que semáforo mude de cor ou quando subir e descer gradientes ou rampas de qualquer tipo) e mantenha as suas mãos afastadas do botão de pressão.

11. Bateria/carregador

Antes de usar pela primeira vez, carregue a bateria até à carga máxima! A bateria pode ser carregada na cadeira de rodas ou fora da cadeira de rodas. A bateria é presa à mochila por um cadeado. Para retirar a bateria, deve primeiro destrancar o cadeado. Rode a chave para a esquerda. O cadeado está agora destrancado. Pode inclinar a bateria para a frente e puxá-la para fora do suporte.



Para reequipar a bateria, empurre-a para o saco da mochila por debaixo para que o fundo da bateria deslize para o suporte inferior. Agora, empurre a bateria para o suporte superior. Para evitar que o motor auxiliar seja roubado e para fixação final, tranque novamente o cadeado rodando a chave para a direita. Para poder conduzir, retire a chave do cadeado.

Atenção: Tenha sempre consigo uma chave e guarde a segunda chave em outro local.

11.1 Carregar as baterias: (Fig. 11.1)



AVISO!

Não deixe as baterias/ pack de baterias sem supervisão durante o carregamento.

Abra a tampa (A2) para carregar o dispositivo e ligue a ficha de carregamento (A3) do carregador.



Depois, ligue o carregador à tomada com a ficha elétrica principal. Durante o processo de carregamento, o indicador no carregador acende-se a vermelho; assim que a bateria atingir a carga máxima, o indicador acende-se a verde. O processo de carregamento não é indicado na própria bateria.

| | |
|------------------------------|----------------------------|
| Temperatura de carregamento: | 10°C a 45°C |
| Tempo de carregamento: | aprox. 3 - 4 horas |
| Armazenagem: | 5°C a 25°C (recomendada) |
| Armazenagem: | -20°C a 45°C (recomendada) |

Recomendamos que carregue a bateria depois de cada viagem. Antes de longos períodos de inatividade, a bateria deve ter a carga máxima. Quando não for usada, a bateria deve ser recarregada a cada 12 semanas, para evitar ficar danificada. Deve guardá-la em locais exclusivamente secos.

Depois de carregada, deve desligar as fichas elétricas principais do carregador da tomada e desligar a ficha de carregamento da tomada de carregamento da bateria. Feche a tampa da tomada de carregamento para evitar a entrada de água e corrosão.

Pode obter informações sobre o nível da carga da bateria através do indicador do nível de carga. Para tal, deve premir por breves instantes o botão no centro do visor. Então, o nível da carga é indicado por breves instantes pelos díodos de luz.

Tenha também em conta a informação na placa sinalética no fundo da bateria:

Evite a luz do sol e temperaturas elevadas. A bateria só pode ser usada em temperaturas ambientes entre os -20° C e o +60° C.



Mantenha a bateria afastada de chamas abertas



Marca da CE (Conformidade Europeia), esta bateria satisfaz os padrões europeus designados.



As células contêm lítio



As baterias nunca devem ser misturadas com o lixo doméstico.



Símbolo China RoHS: Foram utilizados materiais perigosos. O número no logótipo indica quantos anos o produto pode ser utilizado como previsto.



Aviso: A utilização de um carregador não adequado pode causar avarias e reduzir a vida útil da bateria. Existe o perigo de incêndio e de explosão.



O carregador nunca deve ser misturado com o lixo doméstico.



O carregador só deve ser usado em interiores.

- Deve usar exclusivamente o carregador adequado para este tipo de bateria da SUNRISE MEDICAL.
- Quando utilizar o carregador da bateria, tenha em conta que as instruções impressas no carregador da bateria e a seguinte informação disponível.
- Certifique-se de que a ficha está firmemente inserida na entrada.
- Nunca toque nas fichas com as mãos molhadas.
- Não utilize a ficha do carregador e/ou ficha da rede eléctrica se estiver molhada ou suja. Antes de a ligar, limpe a ficha com um pano seco.
- Não exponha o carregador a humidade de qualquer tipo durante o carregamento (água, chuva, neve, etc.).
- Não tape o carregador durante o carregamento ou pouse qualquer objecto no dispositivo.
- Não efectue o processo de carregamento em salas onde a humidade possa afectar o carregador.

- Atenção à condensação. Se o carregador for transportado de uma sala fria para uma sala quente, pode formar-se condensação. Neste caso, evite utilizar o carregador até toda a condensação ter dissipado. Tenha em conta que isto pode levar várias horas.
- Nunca transporte o carregador pelo cabo eléctrico ou pelo cabo do carregador.
- Não deixe o carregador ligado à tomada eléctrica mais tempo do que o necessário.
- Nunca puxe pelo cabo eléctrico para desligar o carregador da tomada eléctrica.
- Nunca sujeite o cabo e ficha a qualquer tipo de pressão. Se esticar demasiado ou dobrar o cabo, se entalar o cabo ou pousar objetos pesados sobre o cabo ou sobre uma ficha, pode causar choques eléctricos ou incêndio.
- Evite curto-circuitos.
- Enquanto carregar a bateria, pouse-a numa superfície não inflamável e resistente ao calor. Objetos inflamáveis ou altamente combustíveis deverão ser afastados da bateria.
- Nunca carregue a bateria sem supervisão.
- As baterias danificadas não devem ser carregadas ou utilizadas.
- As baterias não são brinquedos e não devem ser manuseadas por crianças!
- Coloque o cabo eléctrico e o cabo de carregamento para que ninguém os pise ou tropece neles e para que nenhum dos cabos esteja sujeito a outros efeitos prejudiciais ou a pressão.
- Não utilize o carregador se o cabo eléctrico, cabo de carregamento ou fichas instaladas nos cabos estiverem danificadas. As peças danificadas devem ser substituídas imediatamente por um concessionário especializado autorizado.
- Não utilize ou desmonte o carregador quando este receber uma pancada forte ou tiver sido largado ou danificado de qualquer maneira. Leve o carregador danificado a um concessionário especializado com autorização para efectuar reparações.
- As fichas e cabos originais não devem ser cortados/as ou modificados/as.
- Nunca tente desmontar ou modificar o carregador.



O manuseamento incorreto pode criar situações de perigo, como explosões, sobreaquecimento ou incêndio. O não cumprimento destas instruções de utilização pode causar o desgaste prematuro ou outros defeitos. Estas instruções devem ser guardadas em local seguro.

11.2 Informações e precauções de segurança sobre como transportar a bateria:

⚠️ AVISO!

A bateria tem células de íão de lítio. O transporte e entrega da bateria estão, assim, sujeitos a todos os requisitos legais aplicáveis, que devem ser escrupulosamente respeitados. Por exemplo, uma bateria com defeito nunca ser transportada de avião. Se a sua bateria tiver defeito, leve-a pessoalmente ao seu concessionário especializado porque transportar baterias de lítio pelo correio ou outro serviço de transporte está sujeito a regras e regulamentos rigorosos. Mais uma vez, recomendamos que contacte o seu concessionário especializado.

Sendo que os regulamentos de transporte mudam anualmente, recomendamos vivamente que consulte o seu operador de viagens, companhia aérea ou linha de transportes antes de partir para saber quais os actuais regulamentos aplicáveis. Uma bateria com defeito nunca ser transportada de avião ou guardada na bagagem.

⚠️ CUIDADO!

Se a sua bateria for instalada no motor auxiliar durante o transporte, aplicam-se normas menos rígidas de transporte de acordo com UN3171.

Certifique-se de que guarda a embalagem da bateria caso seja necessário transportá-la. Fale com o seu concessionário especializado sobre o transporte antes da viagem.

12. Transporte

O acessório de empurrar não foi concebido para transporte num veículo, porque não foi testado de acordo com ISSO 7176-19. Deste modo, não é permitido o transporte de uma pessoa sentada numa cadeira de rodas equipada com acessório de empurrar.

⚠️ AVISO!

Durante o transporte em veículos, **NÃO** fique sentado na cadeira de rodas com o motor auxiliar instalado. Utilize sempre um banco de veículo adequadamente fixo.

O produto e os respetivos componentes devem ser presos durante o transporte para não serem danificados (por exemplo, ao cair) e para não constituírem um risco para as outras pessoas. Neste caso, o motor auxiliar pode ficar instalado na cadeira de rodas. Ainda é possível dobrar a cadeira de rodas, mesmo com o motor auxiliar instalado (tanto quanto seja possível dobrar a cadeira de rodas). O procedimento para dobrar/desdobrar é descrito nas instruções do utilizador do fabricante da sua cadeira de rodas.

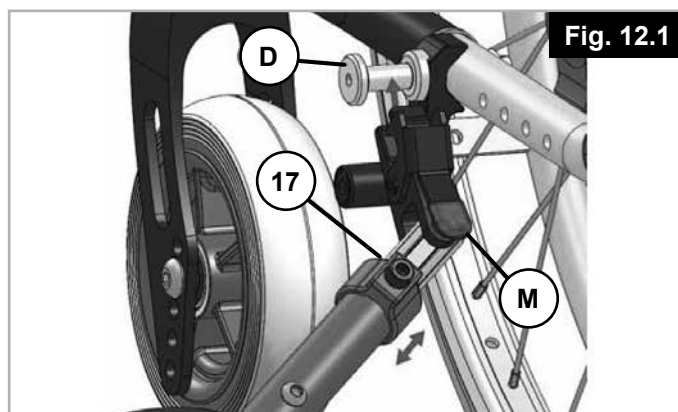
⚠️ CUIDADO!

Durante o transporte, certifique-se de que os cabos não ficam presos, entalados ou, de outro modo, danificados. O motor auxiliar não deve ser usado com cabos danificados.

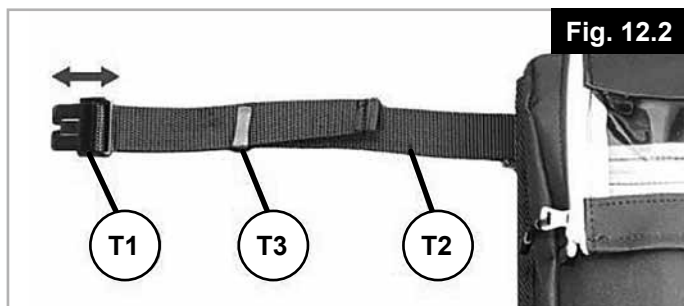
Desmontagem para transporte

Para transporte, o motor auxiliar pode ser removido sem ferramentas.

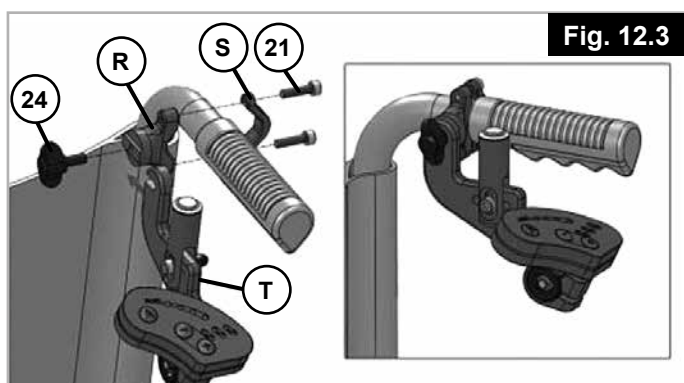
Abra o trinco, premindo a alavanca vermelha (M) em ambos os lados e retire o motor auxiliar da cadeira de rodas (Fig. 12.1).



Desprenda as quatro correias da mochila com a fivela (T1) nas correias de retenção da cadeira de rodas (Fig. 12.2).



Desaperte o parafuso de asas (24) para retirar completamente a unidade do controlador (T) e guardá-la na sua mochila. Para fazer isto, puxe a unidade de controlo (T) através do fecho traseiro da mochila e guarde-a na bolsa direita da mochila (Fig. 12.3).



Pode fixar o motor auxiliar na parte de trás da mochila com as correias de Velcro.

13. Segurança:

Nunca deixe o motor auxiliar sem supervisão, quer esteja ligado ou desligado.

Para impedir que o motor auxiliar seja roubado e que não seja usado sem autorização, desligue o motor auxiliar e retire a bateria.

14. Manutenção

Os requisitos de manutenção do motor auxiliar R20 são extremamente baixos. Recomendamos que leve o R20 a um distribuidor para ser inspecionado a cada 2 anos. Antes de fazer qualquer manutenção, desligue a bateria e retire-a.

NOTA: A chave de bloqueio da bateria é necessária para efetuar todos os procedimentos de assistência e de manutenção no motor auxiliar. Sem esta chave, não é possível fazer a manutenção.

| Plano de manutenção | após 24 meses |
|--|---------------|
| Teste de funcionalidade e inspeção de segurança do sistema de fixação (motor auxiliar e cadeira de rodas) | X |
| Inspeção visual do sistema de fixação, a fixação da mochila quanto a danos (rasgões, deformações, etc.) | X |
| Inspeção visual da estrutura da cadeira de rodas, barras do encosto quanto a danos (rasgões, deformações, amolgadelas, etc.) | X |
| Verifique os pneus (profundidade do perfil, rasgões, danos e substitua, se necessário) | X |
| Verifique todas as ligações dos cabos e das fichas | X |

15. Frequência do serviço

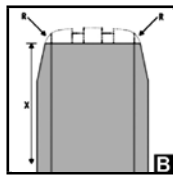
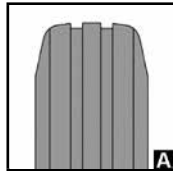
Assistência:

Se tiver qualquer dúvida ou precisar de ajuda, contacte o seu distribuidor autorizado da Sunrise Medical.

Dependendo do uso que der ao seu motor auxiliar, recomendamos que o leve ao seu distribuidor, pelo menos a cada 2 anos, para que o seu motor auxiliar seja inspecionado por pessoal treinado.

16. Manutenção dos pneus

O motor auxiliar está equipado com uma roda de direção de 6" com pneu sólido. Certifique-se de que o piso dos pneus não está desgastado, porque isto pode afetar significativamente as características da condução. Quando o pneu estiver desgastado (veja a Fig.), deverá ser substituído por um distribuidor autorizado.



17. Limpeza/higiene

O motor auxiliar deve ser limpo periodicamente e depois de cada viagem grande com agentes de limpeza doméstica disponíveis nas lojas. Se necessário, use apenas pouca água.

O botão de pressão, visto e bateria só podem ser limpos com um pano húmido (não molhado).

A roda motriz pode ser limpa com uma esponja macia ou escova macia.

Os pinos de acoplamento na cadeira de rodas e o sistema de acoplamento pode ser limpo com água, uma esponja macia ou uma escova macia (recomendado após cada viagem).



CUIDADO!

Nunca utilize vapor ou alta pressão para limpar o produto.

Nunca utilize qualquer produto de limpeza abrasivo ou agressivo à base de ácido.

Certifique-se de que a água não entra em contacto com os conectores elétricos.

Medidas de higiene quando reutilizar:

Quando reutilizar o motor auxiliar, deverá prepará-lo cuidadosamente e limpar e tratar todas as superfícies que estejam em contacto com o utilizador com desinfetante em spray. Se for necessário fazê-lo rapidamente, deve utilizar um desinfetante líquido à base de álcool adequado para produtos e dispositivos médicos. Preste atenção às instruções do fabricante do desinfetante que usar.

Antes de utilizar de novo a cadeira de rodas, deve prepará-la cuidadosamente. Todas as superfícies em contato com o utilizador devem ser limpas com um spray de desinfecção.

Para tal, deve usar um desinfetante como autorizado/recomendado no seu país, para desinfetar rapidamente, com produtos à base de álcool, os produtos e dispositivos médicos que devem ser desinfetados rapidamente.

Tenha em conta as instruções do fabricante em relação ao desinfetante que vai usar.

Em geral, não é possível garantir a desinfecção completa das bainhas. Deste modo, e de acordo com as leis locais de proteção contra infeções, recomendamos que descarte da cadeira de rodas e correias traseiras com agentes ativos para evitar a contaminação com microbactérias.

18. Eliminação / Reciclagem de materiais

Materiais utilizados:

Na seguinte secção, há uma descrição dos materiais usados no motor auxiliar, para poder eliminar ou reciclar o motor auxiliar e a respetiva embalagem.

Poderão também existir regulamentos locais especiais em vigor no que diz respeito à eliminação ou reciclagem. Estes devem ser seguidos quando eliminar o seu motor auxiliar. (Os regulamentos podem incluir instruções de limpeza e de descontaminação do motor auxiliar antes de eliminar).

Alumínio: Suportes, controlador

Aço: Parafusos

Aço inoxidável: Parafusos de fixação, botão de pressão, lingueta de desbloqueio

Plástico: Pegas, ficha, tampa do visor, visor, carregador, caixa do controlador

Borracha: Pneus

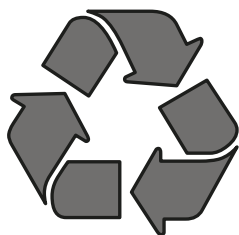
Poliéster: Mochila

Embalagem: Sacos de plástico de polietileno suave, cartão

Bateria: Bateria de ião de lítio (produto perigoso)

Consulte a secção da bateria para informações mais detalhadas.
















NOTA: A eliminação ou reciclagem deve ser feita através de um fornecedor autorizado ou local adequado próprio. Alternativamente, pode devolver o seu motor auxiliar ao distribuidor para ser eliminado.



19. Placa de nome

A chapa do nome está na estrutura assim como numa etiqueta no manual do proprietário. A placa de nome indica a designação exata do modelo e outras especificações técnicas. Apresente a seguinte informação sempre que encomendar peças de substituição ou uma reclamação:

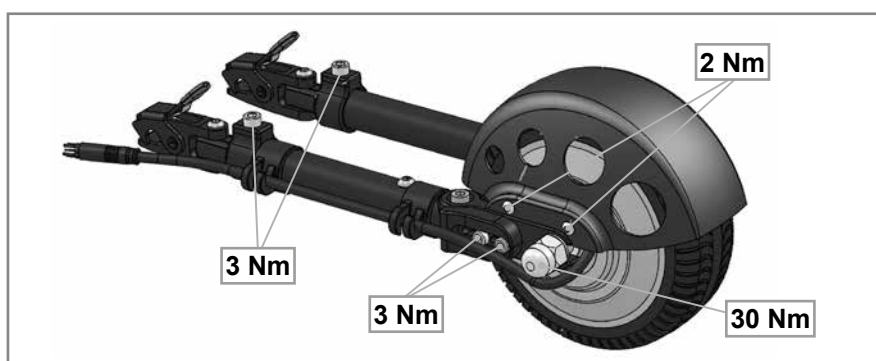
| Type: | Nome do produto/Número SKU |
|---|---|
|  | A inclinação máxima segura com tubos anti-queda depende das configurações da cadeira de rodas, postura e capacidades físicas do utilizador. |
|  | Carga Máxima |
|  | Símbolo UKCA. |
|  | Símbolo CE |
|  | Consulte as instruções de utilização |
|  | Velocidade máxima |
|  | Tensão elétrica / V=Volts |
|  | Desempenho do motor |
|  | As células contêm lítio |
|  | Não deve ser misturado com o lixo doméstico. |
|  | Número de Série |
|  | Este símbolo significa Dispositivo Médico |
|  | Morada do fabricante |
|  | Data de fabrico. |
|  | Morada do importador |
|  | Responsável no Reino Unido |
|  | Morada do representante na Suíça |
|  | Símbolo para cadeira de rodas não destinada a ser usada como assento em um veículo motorizado. |

| | | |
|---|--|---|
|  |  Sunrise Medical GmbH Kahlbachring 2-4 69254 Malsch / Germany |  2020-05-03 |
| TYPE: R20 | |  4050063593601 |
| Power Push Device | | |
|  max 190 kg |  max max. 10° |  5 km/h |
|  36 Volt |  max. 250W |    |
|    | | |

Por causa do nosso empenho em melhorar continuamente o desenho das nossas cadeiras de rodas e dos dispositivos de empurrar, as especificações dos produtos podem ser ligeiramente diferentes dos exemplos ilustrados. Todos os pesos/dimensões e dados de desempenho são aproximados e apresentados apenas para orientação. Todos os produtos da Sunrise Medical são compatíveis com a Regulamento de dispositivos médicos (EU) 2017/745. Todos os dispositivos de empurrar devem ser usados de acordo com as instruções do fabricante.

 **Sunrise Medical GmbH**
Kahlbachring 2-4
69254 Malsch/Heidelberg
Deutschland
Tel.: +49 (0) 7253/980-0
Fax: +49 (0) 7253/980-222
kundenservice@sunrisemedical.de
www.SunriseMedical.de

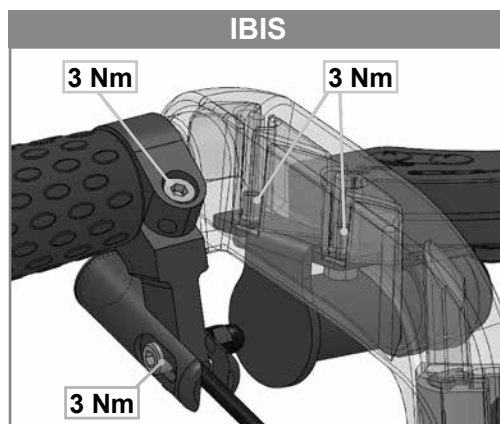
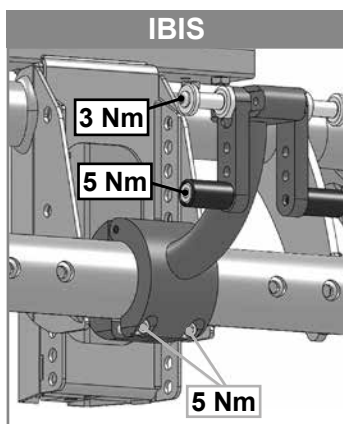
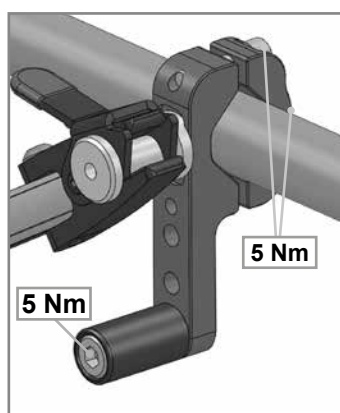
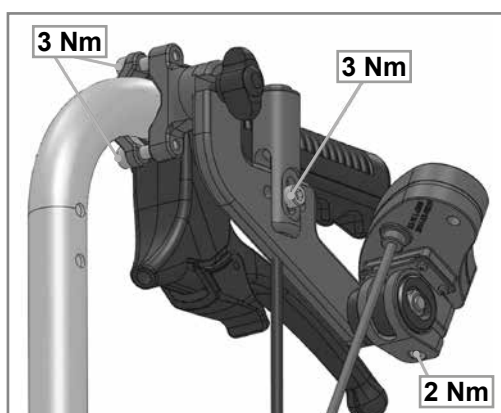
20. Força de Torção



Os parafusos usados são equipados com travamento de rosca na fábrica e, depois de instalados, não podem ser reutilizados. Depois disso, podem ser substituídos ou, alternativamente, fixar novamente com o travamento até um aperto médio.

AVISO!

As porcas apertadas só podem ser usadas uma vez.



21. Dados técnicos

| Dados gerais: | |
|---|--|
| Bateria | 36 V, 6 Ah lão de Lítio |
| Voltagem de Funcionamento: | 36 V |
| Autonomia: | até 15 km* |
| Velocidade, pode ser pré-selecionada: | 1 - 5 km/h em 3 níveis (2/3,7/5 km/h) ** |
| Potência de subida: | até 18% (10°) |
| Peso máximo do utilizador/Carga máxima: | 170 kg / 190 kg |
| Peso total: | 4,5 kg (10 lbs) |
| Peso da unidade de direção: | 3 kg |
| Peso do conjunto da bateria: | 1,4 kg |

| Dados do motor: | |
|---|---|
| Tensão nominal | 36 V |
| corrente máxima | 15 A |
| Potência nominal contínua | 250 W |
| Força de aperto máx. | 30 Nm |
| Nível de Protecção | IP54 |
| Número de Série | Exemplo de impressão a laser ASM 160706 00516 = Número de série 00516 |
| Tamanho da roda | 6" |
| Ruído do motor | máx. 50 +/-5 dbA a 1 m de distância |
| Temperatura do motor (funcionamento normal) | máx. 41°C |
| Garantia | 3 anos |

| Dados da bateria: | |
|--|---|
| Tensão nominal | 36 V |
| Capacidade (carga nominal) | 6 Ah |
| Energia elétrica | 216 Wh |
| Corrente de descarga | 15 A (5 seg.) 10 A (10 min.) 8A (contínua) |
| Tempo de carregamento | 3 - 4 h (aprox. a 2 A de corrente de carregamento) |
| Temperatura em funcionamento normal | máx. 41°C |
| Limite de temperatura de carregamento | 10 - 45°C |
| Temperatura de funcionamento | -20° a 60° |
| Limite de temperatura de armazenamento | -45 °C a 65 °C Recomendação -20 ° to 35 °C (1 ano) -20 ° a 50 °C (1 semana) -20 ° a 45 °C (1 mês) -20 ° a 40 °C (6 meses) |
| Nível de Protecção | IP65 |
| Número de Série | Impressão a laser na parte inferior depois do nome do modelo > exemplo AWB1805466822D Número de série 466822 |
| Garantia | 2 anos |
| Visor | Estado da bateria |
| Funções | Interruptor para ligar/desligar; pode ser trancado |
| Fusível | 5x20 com fusível de vidro de 15 A substituível |
| Certificado de testes UN | presente |

| Carregador: | |
|---------------------------------|-----------------------------|
| Disp. | 100-240V AC |
| Tensão/corrente de fim de carga | 42V / 2A |
| Fusível | Fusível de segurança 3,15 A |
| Número de Série | nenhuma |
| Temperatura da superfície | até 49°C |

| Controlador: | |
|---------------------|---|
| Tensão nominal | 36 V |
| Corrente Máxima | 15 A |
| Corrente nominal | 7 A |
| Nível de Protecção | IP56 |
| Número de Série | Etiqueta depois do número do produto > exemplo X1803033879 Número de série 033879 |

| Monitor: | |
|--------------------|--|
| Visores | Nível de carga da bateria (4 LEDs) Nível de condução (3 LEDs) |
| Função | Seleção dos níveis de condução 0, 1, 2, 3 |
| Nível de Protecção | IP65 |

| Botão de pressão | |
|-------------------------|------|
| Nível de Protecção | IP65 |

* Dependendo da cadeira de rodas – os valores de combinação do motor auxiliar podem variar, por exemplo, as condições da superfície, peso do utilizador, capacidade de condução, peso adicional, topografia.

** A velocidade máxima depende do peso do utilizador, topografia, pressão do ar, condições da superfície.

22. Resolução de problemas

| Problema | Inspeção | | Solução |
|---------------------|--|-----|-----------------------------|
| R 20 não liga | Bateria ligada corretamente | no | Ligue corretamente |
| | Bateria ligada | no | Ligue |
| | Bateria carregada | no | Carregue |
| | Fusíveis da bateria com defeito | sim | Contactar com o fornecedor |
| | Problema ainda persiste | sim | Contactar com o fornecedor |
| R 20 não se move | R 20 ligada | no | Ligue |
| | Cabo ligado corretamente | no | Ligue corretamente |
| | Bateria sem carga | sim | Carregue |
| | Roda de direção no chão | no | Desengate a roda de direção |
| | Roda de direção com tração | no | Contactar com o fornecedor |
| | Problema ainda persiste | sim | Contactar com o fornecedor |
| Bateria não carrega | Carregador ligado corretamente | no | Ligue corretamente |
| | Ficha do dispositivo ligada corretamente | no | Ligue corretamente |
| | Problema ainda persiste | sim | Contactar com o fornecedor |
| | Carregador incorreto | sim | Use o carregador original |
| Bateria danificada | A bateria não deve ser aberta - notifique o distribuidor | | |





Sunrise Medical S.r.l.
Via Riva, 20 – Montale
29122 Piacenza
Italia
Tel.: +39 0523 573111
Fax: +39 0523 570060
www.SunriseMedical.it

Sunrise Medical AG
Erlenauweg 17
CH-3110 Münsingen
Schweiz/Suisse/Svizzera
Fon +41 (0)31 958 3838
Fax +41 (0)31 958 3848
www.SunriseMedical.ch

Sunrise Medical AS
Delitoppen 3
1540 Vestby
Norge
Telefon: +47 66 96 38 00
post@sunrisemedical.no
www.SunriseMedical.no

Sunrise Medical AB
Neogatan 5
431 53 Mölndal
Sweden
Tel.: +46 (0)31 748 37 00
post@sunrisemedical.se
www.SunriseMedical.se

MEDICCO s.r.o.
H – Park, Heršpická 1013/11d,
639 00 Brno
Czech Republic
Tel.: (+420) 547 250 955
Fax: (+420) 547 250 956
www.medicco.cz
info@medicco.cz
Bezplatná linka 800 900 809

Sunrise Medical Aps
Mårkærvej 5-9
2630 Taastrup
Denmark
+45 70 22 43 49
info@sunrisemedical.dk
Sunrisemedical.dk

Sunrise Medical Australia
11 Daniel Street
Wetherill Park NSW 2164
Australia
Ph: +61 2 9678 6600
E: enquiries@sunrisemedical.com.au
www.SunriseMedical.com.au

Sunrise Medical
North American Headquarters
2842 Business Park Avenue
Fresno, CA, 93727, USA
(800) 333-4000
(800) 300-7502
www.SunriseMedical.com



Sunrise Medical GmbH
Kahlbachring 2-4
69254 Malsch/Heidelberg
Deutschland
Tel.: +49 (0) 7253/980-0
Fax: +49 (0) 7253/980-222
www.SunriseMedical.de

Sunrise Medical
Thorns Road
Brierley Hill
West Midlands
DY5 2LD
England
Phone: 0845 605 66 88
Fax: 0845 605 66 89
www.SunriseMedical.co.uk

Sunrise Medical S.L.
Polígono Bakiola, 41
48498 Arrankudiaga – Vizcaya
España
Tel.: +34 (0) 902142434
Fax: +34 (0) 946481575
www.SunriseMedical.es

Sunrise Medical Poland
Sp. z o.o.
ul. Elektronowa 6,
94-103 Łódź
Polska
Telefon: + 48 42 275 83 38
Fax: + 48 42 209 35 23
E-mail: pl@sunrisemedical.de
www.Sunrise-Medical.pl

Sunrise Medical B.V.
Groningehaven 18-20
3433 PE NIEUWEGEIN
The Netherlands
T: +31 (0)30 – 60 82 100
F: +31 (0)30 – 60 55 880
E: info@sunrisemedical.nl
www.SunriseMedical.nl

Sunrise Medical HCM B.V.
Vossenbeemd 104
5705 CL Helmond
The Netherlands
T: +31 (0)492 593 888
E: customerservice@sunrisemedical.nl
www.SunriseMedical.nl
www.SunriseMedical.eu
(International)

Sunrise Medical SAS
ZAC de la Vrillonnerie
17 Rue Michaël Faraday
37170 Chambray-Lès-Tours
Tel : +33 (0) 2 47 55 44 00
Email: info@sunrisemedical.fr
www.sunrisemedical.fr

