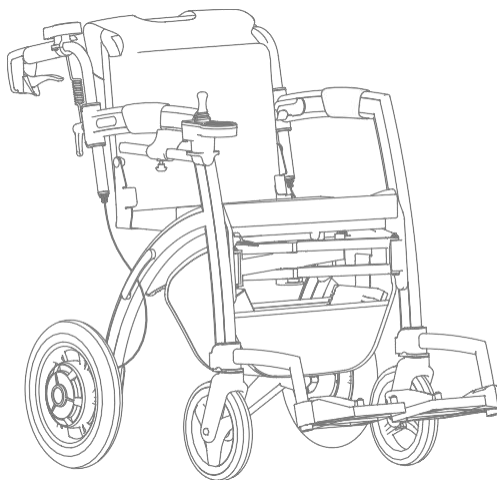


rollz®

Rollz Motion Electric

ES – Manual de Usuario en Español



CE

ES – Manual de Usuario en Español

3

Manuales de Usuario en otros
idiomas, por favor consulte
www.rollz.com.

Manual de Usuario

Andador y silla de ruedas eléctrica en uno

rollz motion electric

ES

Datos de contacto de distribuidores por país:

Bélgica & Francia Mobio 003293287723

www.mobio.be & www.mobio.fr

Alemania & Austria Saljol

+49(0)8141317740

www.saljol.de

Suiza

PROMEFA AG 0448729797

www.promefa.ch

Países Bajos

Rollz International BV

+31 20 362 2010

www.rollz.nl

Spain

Rollzing

+34 607 384 858

www.rollzing.com

Rollz® International BV – Rollz Motion Electric

© Copyright 2023 Rollz® International BV

Este manual es una traducción literal del manual original en inglés del Rollz Motion Electric. Este manual de usuario se basa en la información disponible en el momento de su creación. Es posible que la información de este documento sea modificada. El producto adquirido puede ser ligeramente diferente al descrito en este manual de usuario.

Puede descargar el manual más reciente en www.rollz.com. Para mantenerlo actualizado sobre la información más reciente, revisamos www.rollz.com periódicamente.

Rollz® International BV no se hace responsable de errores técnicos o imperfecciones en este manual.

Conformidad CE

El producto cumple con los requisitos de la Directiva de la UE 93/42 EEC para dispositivos médicos. Según las reglas de clasificación establecidas en el Anexo IX de esta directiva, el producto se clasifica en la clase I. La declaración de conformidad se ha realizado bajo la responsabilidad de Rollz® International BV en base al Anexo VII de esta directiva.

Estándares internacionales

El Rollz Motion Electric está certificado como andador según la norma ISO 11199-2:2005.

Rollz Motion Electric también está certificada como silla de ruedas de acuerdo con la norma ISO 7176-8: 2014 (Cor. 2015-09).

Rollz Motion Electric está certificada como silla de ruedas eléctrica de clase A de acuerdo con la norma ISO 12184:2014.

**rollz motion
electric**

Max 100 kg / 220 lb

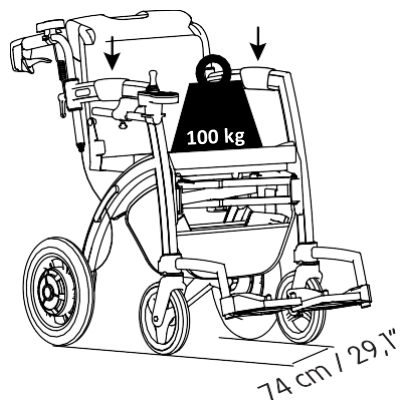


Figura 1: Ancho y carga máxima de Rollz Motion Electric.

CONTENIDO

Antes de empezar	9
Información importante	9
Instrucciones de seguridad	10
Advertencias	11
Circunstancias inadecuadas	12
Interferencia electromagnética	13
Quién puede beneficiarse de este producto	13
Quién no debe usar el Rollz Motion Electric (contraindicación)	14
Reutilizar	14
Desembalaje	15
Comprobar si tu envío está completo	15
Colocar el soporte de empuje y el controlador de joystick	15
Colocar el soporte 3 en 1	16
Cargar el Rollz Motion Electric	17
Reciclaje de material de embalaje	18
Usar como andador	19
¿Qué encaja y dónde?	19
Desplegar y plegar	20
Transporte	21
Ajustar en altura para una postura correcta	22
Caminar con el Rollz Motion Electric - como andador	24
Funcionamiento de los frenos	25
Descansar en el Rollz Motion Electric	26
Usar la bolsa	26
Superar umbrales y bordillos	26
De andador a silla de ruedas eléctrica	27
Qué encaja en qué lugar del Rollz Motion Electric	28
Colocar el paquete de silla de ruedas Rollz	29
Usar el paquete de silla de ruedas Rollz	30
Ajustar los reposapiés (una sola vez)	32
Ajustar el respaldo (una sola vez)	34
Colocar el paquete de silla de ruedas	34
Quitar el paquete de la silla de ruedas	34
Instrucciones de seguridad	35
	35

Usar como silla de ruedas eléctrica – con una persona empujando	36
Ajustar a su ritmo	36
Uso del sistema de apoyo eléctrico - con una persona empujando	36
Velocidad	
Anticaída	
Asistencia eléctrica	37
Modo de bloqueo	
Modo de asistencia eléctrica	37
Modo de asistencia de potencia automática	37
Anticaída	37
Subir un bordillo	38
Salir de la acera de forma segura	38
Pendientes	39
Uso del Sistema de Apoyo Eléctrico - mientras está sentado en la silla de ruedas eléctrica	40
Bocina	40
Marcha atrás	41
Subir un bordillo	41
Salir de la acera de forma segura	41
Pendientes	42
Traslados (entrar o out de la silla de ruedas)	42
Posición del asiento	42
Especificaciones para Rollz Motion Electric	43
Especificaciones del producto	43
Información sobre el material	43
Medidas del producto	44
Dimensiones de la ergonomía	46
Detalles técnicos	46
Códigos de error y soluciones	47
Listado de códigos de error	47
Accesorios	48
Mantenimiento	48
Limpieza/desinfección	48

	49
Desconectar la batería	50
Volver a conectar la batería	51
Almacenamiento del Rollz Motion Electric	51
Mantenimiento batería (diario)	51
Cables y conexiones (semanales)	52
Motores (mensual)	52
Control y joystick (cada 3 meses)	52
Lavar la funda del asiento	53
Potencia de frenado (diaria)	53
Ajuste de los frenos	53
Ajuste de los frenos en la parte superior del cable de freno	54
Ajuste de los frenos en la parte inferior del cable de freno	54
Inflar los neumáticos (aproximadamente cada mes)	55
Ruedas desinfladas	56
Sustitución de piezas	56
Garantía	56
Condiciones de garantía	56
Registre su Rollz Motion Eléctrico	57
Contacto	58

ANTES DE EMPEZAR

Felicitaciones por su nuevo Rollz Motion Electric. Rollz International BV ha creado este manual para que utilice su andador y su silla de ruedas eléctrica al mismo tiempo de la forma más segura y cómoda. Si no está seguro acerca de las advertencias o instrucciones mencionadas en este manual, comuníquese con su proveedor para obtener aclaraciones.

Esperamos que disfrute del uso de su Rollz Motion Electric.

Información importante

- Lea atentamente estas instrucciones antes de empezar a utilizar el producto y guárdelas para futuras consultas.
- Este manual está escrito para Rollz Motion Electric (presentado en 2022).
- No ponga en riesgo su seguridad ni la de los que le rodean utilizando el producto de forma incorrecta.
- En este manual hablamos del sistema de soporte eléctrico, este sistema contiene el soporte eléctrico controlado por joystick y el soporte de empuje, que controlan los motores en las ruedas.
- Los colores de las piezas eléctricas del Rollz Motion pueden desvanecerse ligeramente cuando se exponen a la luz solar.
- No exponga el producto a temperaturas inferiores a -5 °C/23 °F y superiores a 45 °C/113 °F, ya que esto puede dañar algunos componentes y afectar su rendimiento.
- El Rollz Motion Electric contiene componentes electrónicos. Por este motivo, evite mojar el andador. No lo use al aire libre bajo fuertes lluvias.
- Utilice únicamente el cargador suministrado para cargar el Rollz Motion Electric.
- Utilice únicamente accesorios originales de Rollz. El uso de accesorios no aprobados puede ser peligroso y anulará la garantía.
- Utilice únicamente piezas originales aprobadas por Rollz International BV para reparaciones o sustituciones realizadas por un distribuidor autorizado. El uso de cualquier otra pieza puede ser peligroso y anulará la garantía.
- Los daños por sobrecarga del producto o plegado y desplegado incorrecto no sólo anulan la garantía sino que también crean situaciones inseguras. Encontrará las disposiciones de la garantía en este manual.

- Los números de serie y de artículo de su Rollz Motion Electric se pueden encontrar en la etiqueta del producto, que se encuentra en el asiento (debajo del cojín).
- Cualquier incidente grave relacionado con el dispositivo debe ser informado al fabricante y a la autoridad competente de su país / estado.
- Es importante registrar su producto en Rollz International en www.rollz.com.
- Siga las reglas que se aplican en su país con respecto al uso de sillas de ruedas eléctricas.



Instrucciones de seguridad

	<p>Lea y siga las instrucciones de este manual.</p>
	<p>Materiales inflamables: evitar el contacto con llamas abiertas o chispas. Evite que la batería entre en contacto con materiales inflamables.</p>

- El Rollz Motion Electric está destinado a ser utilizado para apoyar/transportar a una persona a la vez.
- Siempre use los manillares en la posición correcta. Lea el capítulo Ajuste de la altura para una postura correcta para obtener más detalles.
- Revise y/o ajuste los frenos con regularidad para evitar la pérdida de potencia de frenado. Revise los frenos con regularidad para asegurarse de que tiene la potencia de frenado adecuada. Vea cómo hacerlo en el capítulo Ajuste de los frenos.
- Compruebe que todas las fuentes de alimentación estén conectadas y que los componentes eléctricos, incluida la batería, no estén dañados antes de utilizar el Rollz Motion Electric por primera vez. Las piezas dañadas o mal conectadas pueden causar peligro o situaciones inseguras. Para más información al respecto, lea el capítulo Cables y conexiones (Semanal).
- El soporte eléctrico controlado por joystick no es necesariamente capaz de sortear obstáculos exteriores.
- Mientras esté sentado en el Rollz Motion Electric y utilice el soporte eléctrico controlado por joystick, mantenga siempre el manillar en la posición de andador, con el manillar por encima del marco, para que pueda alcanzar las manetas de los frenos en caso de emergencia.

- El soporte eléctrico proporcionado por el controlador de soporte de empuje también se puede usar en el exterior en superficies que se consideran seguras en este manual.
- Cuando esté sentado en la silla de ruedas, mientras usa el Rollz Motion Electric con asistencia eléctrica controlada por joystick, solo suba o baje pendientes (peraltadas) de máx. 3° / 5,25%.
- Cuando camine con el Rollz Motion Electric, baje solo en pendientes de 15°/26,8 %, camine en pendientes de 7°/12,3 % y camine en pendientes inclinadas que no superen los 3,5°/6,1 %.
- Verifique la capacidad del paquete de baterías regularmente mirando la pantalla en el joystick o presione el soporte para ver si necesita recargarse.
- Mantenga las herramientas y otros objetos metálicos alejados del paquete de baterías. El contacto con los polos positivo y negativo puede provocar un cortocircuito o una descarga. Asegúrese de estar familiarizado con las funciones del Rollz Motion Electric antes de usarlo.
- Asegúrese de que el Rollz Motion Electric esté apagado cuando no esté en uso.
- Guarde el Rollz Motion Electric en un ambiente limpio y seco y evite exponerlo a temperaturas altas y que cambian rápidamente. Cuando no esté en uso durante un período de tiempo más largo, asegúrese de que la batería esté cargada antes de volver a usarla.
- Este producto debe mantenerse alejado de ácidos, alcalinos y otros elementos químicos corrosivos.

Advertencias

- La Rollz Motion Electric está certificada como silla de ruedas de Clase A, lo que significa que el uso en exteriores sentado en el Rollz Motion Electric con soporte eléctrico controlado por joystick está limitado a: pendiente máxima segura de 3° / 5.25%, altura máxima del obstáculo de 15 mm / 0,6 pulgadas y desnivel máximo del terreno de 10 mm / 0,4 pulgadas. Exceder estos límites puede llevar a situaciones peligrosas. El uso seguro en exteriores solo puede garantizarse en áreas donde se respeten estas condiciones
- Es esencial que el usuario tenga la capacidad física y mental para realizar de forma independiente todas las operaciones de este manual. Si no, siempre deben tener a alguien que los ayude.

- No utilice el Rollz Motion Electric si alguna pieza ha sido dañada, rota, perdida o agrietada, o si las pantallas muestran un código de error, para soluciones de estos códigos de error, consulte el capítulo Códigos de error y soluciones.
- Asegúrese de que todos los componentes estén bloqueados en su lugar antes de usarlos.
- Mantenga el Rollz Motion Electric alejado de llamas abiertas y otras fuentes de calor, como cigarrillos y calentadores eléctricos o de gas.
- El usuario no puede permanecer sentado en la silla de ruedas eléctrica Rollz Motion durante el transporte en taxi, autobús, automóvil u otros vehículos motorizados. No fue diseñado para este tipo de uso.
- El ancho de la silla de ruedas es mayor que el recomendado para sillas de ruedas Clase A. El acceso a las rutas de escape de emergencia puede ser limitado.
- Al utilizar el soporte eléctrico controlado por joystick o el soporte de empuje del Rollz Motion Electric, el rango de conducción continuo es de 15 kilómetros/ 9,3 millas. El campo de prácticas disminuirá cuando el Rollz Motion Electric se utiliza en pendientes, terrenos accidentados o cuando se utiliza para subir bordillos. El peso del usuario, el terreno, el estado de la batería y el comportamiento de conducción también pueden afectar el rango.
- El Rollz Motion Electric no fue diseñado para usarse en la playa.
- Recomendamos usar el accesorio del cinturón de seguridad mientras está sentado en el Rollz Motion Electric.

Circunstancias inadecuadas

Para viajar en avión, la batería del Rollz Motion Electric debe retirarse. La batería no se puede transportar en un avión.

- El Rollz Motion Electric no es adecuado para subir escaleras y caminar sobre terrenos irregulares como grava, hierba, arena, barro o suelo forestal.
- No use la escalera mecánica mientras está sentado en su Rollz Motion Electric.
- No use ni estacione su Rollz Motion Electric bajo la lluvia, nieve u otras condiciones húmedas.
- No use su Rollz Motion Electric mientras se ducha.
- No use su Rollz Motion Electric en caminos donde se usa sal.
- No utilice su Rollz Motion Electric demasiado cerca del agua (ej. zanja, estanque, río, lago o mar).
- No utilice el Rollz Motion Electric en una superficie con nieve, hielo, agua o aceite

- Sin embargo, si se encuentra con el Rollz Motion Electric sobre una superficie húmeda y resbaladiza, proceda con precaución y si nota que una de las ruedas motrices está perdiendo tracción, debe detener el Rollz Motion Electric inmediatamente para evitar la pérdida de control.
- No exponga el Rollz Motion Electric a temperaturas inferiores a -5 °C / 23 °F y superiores a 45 °C / 113 °F.
- La temperatura de la superficie del producto puede aumentar/disminuir cuando se expone a fuentes externas de calor o frío.
- No todas las partes del Rollz Motion Electric son 100% impermeables. Un ambiente muy húmedo puede causar oxidación y corrosión en o dentro de su Rollz Motion Electric. Cuando se encuentre en un ambiente excesivamente húmedo, debe cubrir inmediatamente el Rollz Motion Electric para evitar daños.

Interferencia electromagnética

La interferencia con fuentes electrónicas puede provocar situaciones en las que el Rollz Motion Electric no responda como de costumbre. Las fuentes eléctricas, como los mástiles de transmisión, las estaciones de radio, las estaciones de televisión y los teléfonos móviles, pueden crear un campo magnético que puede causar daños permanentes al sistema eléctrico y/o la capacidad de frenado.

El usuario debe observar lo siguiente:

- No utilice dispositivos de comunicación inalámbrica mientras utiliza el sistema de asistencia eléctrica.
- Manténgase alejado de las fuentes de radio.
- Apague el Rollz Motion Electric inmediatamente si nota movimientos incontrolados.

El Rollz Motion Electric puede interferir con otros dispositivos en el área que emiten campos electromagnéticos (sistemas de alarma, puertas automáticas, etc.).

Quién puede beneficiarse de este producto

El Rollz Motion Electric se adapta a personas que pesan hasta 100 kg / 220 lbs. / 15 st 10.5 lb, que miden 160-190 cm / 5 pies 3" a 6 pies 3" de alto (consulte las **Especificaciones del producto**).

El Rollz Motion Electric sirve como apoyo para caminar para personas con movilidad reducida, principalmente en interiores (controlado por joystick y controlado por un asistente) sino también en exteriores (controlado por un asistente y controlado por joystick, con las limitaciones mencionadas en este manual). El Rollz Motion Electric es adecuado para caminar, conducir y empujar sobre superficies planas y duras. Mientras está en la posición de andador, el usuario puede descansar en el asiento.

El paquete de silla de ruedas ofrece la posibilidad de transformar fácilmente el andador en una silla de ruedas eléctrica. El usuario puede sentarse en la silla de ruedas eléctrica y utilizar el sistema de apoyo eléctrico, mientras es empujado y tiene activado el apoyo de empuje, o transportándose mediante el controlador de joystick.

Quién no debe usar el Rollz Motion Electric (contraindicación)

El Rollz Motion Electric no es adecuado par personas:

- Con trastornos de la percepción que dificultan la visión de los obstáculos por delante.
- Con graves trastornos del equilibrio que les impiden caminar con andador.
- Que se desorientan o se marean al caminar o sentarse.
- Que sólo pueda permanecer de pie menos de cinco minutos detrás de un andador.
- Con problemas de asiento, que dficultan sentarse cómodamente en el asiento o en la silla de ruedas eléctrica.
- Las personas que tienen una función de la mano deteriorada.
- Con un peso superior a 100 kg / 220 libras.

Reutilizar

- El Rollz Motion Electric es apto para su reutilización.
- Para una reutilización segura, entregue toda la documentación técnica al nuevo usuario. La versión más reciente del manual se puede encontrar en www.rollz.com.
- Al prestar su Rollz Motion Electric, asegúrese de que el usuario lea el manual antes de usar el producto.
- Antes de pasar el Rollz Motion Electric a un nuevo usuario, el distribuidor debe limpiarlo, desinfectarlo y revisarlo en busca de daños para asegurarse de que el Rollz Motion Electric se pueda usar de manera seguro.

DESEMBALAJE

Comprueba si tu envío está completo

El Rollz Motion Electric viene embalado. Compruebe si todas las piezas que se enumeran a continuación se han suministrado de acuerdo con la **(Figura 2)**

1. Controlador de soporte de empuje
2. Paquete para silla de ruedas
3. Reposabrazos (x2)
4. Cojín de asiento
5. Controlador de motores
6. Reposapiés regulables (x2) con llave Allen
7. Conjunto del motor de la rueda trasera (x2)
8. Paquete de batería de iones de litio
9. Controlador de palanca de mando
10. Manetas de ajuste
11. Bolsa de equipaje/cesta de compras
12. Soporte 3 en 1
13. Manual de usuario
14. Bomba para neumáticos

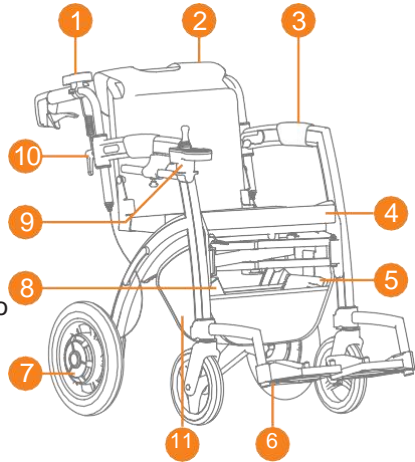


Figura 2: Descripción general de los componentes del Rollz Motion Electric.

Colocación del soporte de empuje y el controlador de joystick

Antes de que pueda usar el Rollz Motion Electric, los dos controladores deben estar conectados. Sin los controladores correctamente conectados, el Rollz Motion Electric podría comportarse de manera inesperada y poco segura.

Colocación del soporte de empuje

- a. Conecte el controlador de soporte de empuje **(Figura 3)**. Se puede escuchar un clic cuando se alcanza la posición correcta.

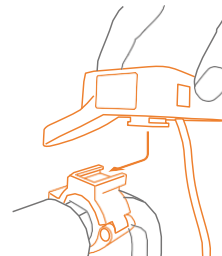


Figura 3: Conecte el controlador de soporte de empuje

Conectar el controlador de joystick

- Asegúrese de que el cable del controlador de joystick esté desconectado antes de conectarlo. Desconecte aflojando los anillos de metal. Deslice el controlador de joystick desconectado a través del agujero en el soporte. Asegúrese de que el cable corre entre el marco y el controlador como se muestra en **(Figura 4)**.
- Vuelva a conectar el cable y apriete el controlador girando el tornillo perilla **(Figura 5)**.

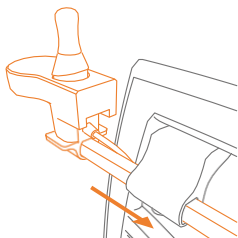


Figura 4: Deslice el controlador de joystick en el soporte.

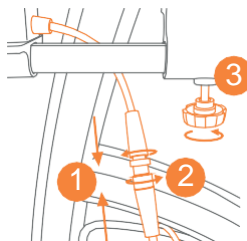


Figura 5: Conecte (1 y 2) y apriete (3) el regulador.

Colocar del soporte 3 en 1

El soporte 3 en 1 se puede colocar sin herramientas:

- Deslice los reposabrazos lo más atrás posible, los dos soportes deben colocarse delante de los reposabrazos con los ganchos de compra mirando hacia afuera, como se ve en la **Figura 6**.
- Sujete los soportes presionando hacia abajo sobre el marco **(Figura 6)**.
- El soporte 3 en 1 puede contener el paquete silla de ruedas (sobre el asiento), un bastón y una bolsa de la compra al mismo tiempo.
- Siga las instrucciones del manual que viene con el soporte 3 en 1 para ver cómo colocar el paquete de la silla de ruedas, el bastón y las bolsas en los soportes.
- El Rollz Motion Electric también se puede utilizar sin el soporte 3 en 1.



NOTA

No coloque más de 2,5 kg / 5,5 libras en cada bolsa y no la sobrecargue.

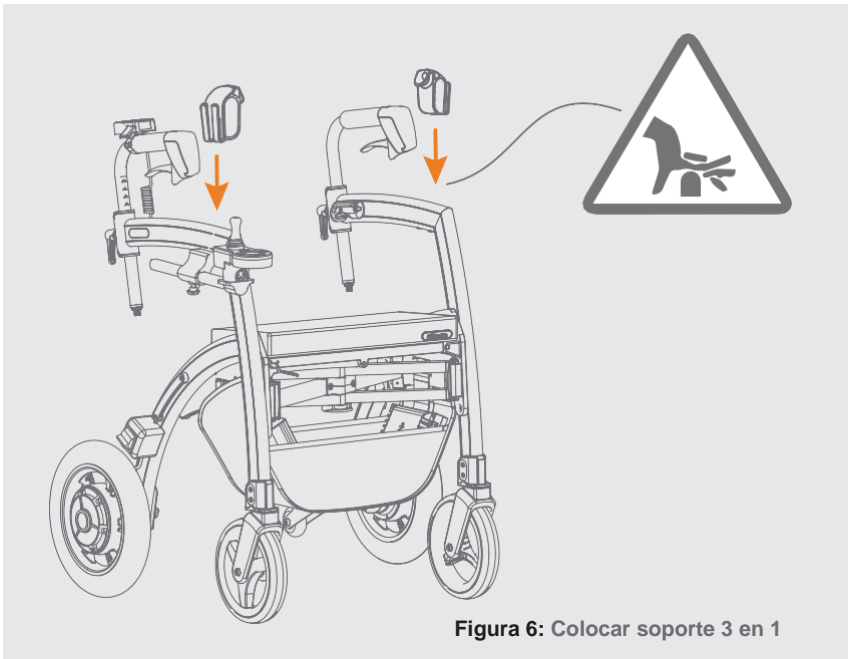


Figura 6: Colocar soporte 3 en 1

Cargar Rollz Motion Electric

La batería se carga a través del puerto de carga debajo del controlador de joystick (**Figura 7**). Enchufe el conector del cargador suministrado en el puerto de carga.

Enchufe el cargador en un enchufe de pared. El Rollz Motion Electric se está cargando cuando la luz indicadora del adaptador de carga se vuelve roja. La batería está completamente cargada cuando la luz indicadora se vuelve verde. La carga tardará de 4 a 5 horas

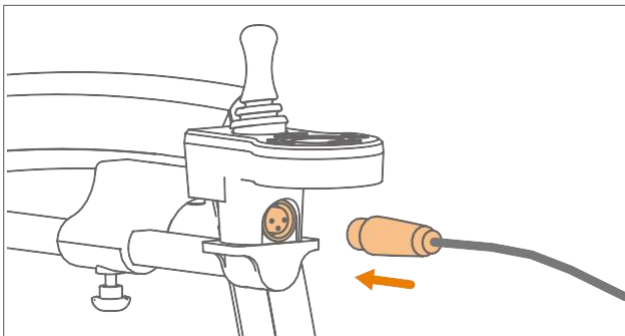


Figura 7: Enchufe el conector en el puerto de carga.

ADVERTENCIAS

No utilice objetos metálicos ni herramientas para conectar la batería al cargador.

- Cuando la batería se esté cargando, no mueva el Rollz Motion Electric.
- No utilice piezas no aprobadas/no originales en el Rollz Motion Electric (como el motor y el cargador).
- No pellizque ni retuerza el cable del cargador.
- Está prohibido fumar y encender llamas/fuego cerca de una batería en carga.
- Mantenga el cargador fuera del alcance de los niños y las mascotas.
- Cuando ocurra un fallo en el circuito electrónico, informe a su proveedor lo antes posible.
- Coloque la batería y el cargador en un espacio abierto durante la carga. No coloque ningún objeto sobre el cargador, la batería o el cable. No lo coloque cerca de fuentes de calor durante la carga.
- No utilice la batería y el cargador a temperaturas inferiores a $-5\text{ }^{\circ}\text{C}$ / $23\text{ }^{\circ}\text{F}$ y superiores a $40\text{ }^{\circ}\text{C}$ / $113\text{ }^{\circ}\text{F}$.
- Mantenga las herramientas y otros objetos metálicos alejados de la batería. El contacto con objetos metálicos puede causar descargas eléctricas y cortocircuitos.
- Mantenga la batería alejada de materiales inflamables. Evite la exposición a llamas abiertas y chispas.
- Hay sustancias corrosivas en la batería. Nunca abra la batería.

Reciclaje del Material de Embalaje

Todo el material de embalaje se puede reciclar. Las cajas de cartón se pueden reciclar con papel. Los bloques de espuma protectora están hechos de plástico. Estos y las bolsas de plástico se pueden reciclar con plástico.

SUGERENCIA: Mantener su caja le ayudará a enviar su Rollz Motion Electric por correo.

ADVERTENCIA

Mantenga los materiales de embalaje de plástico fuera del alcance de los niños debido al riesgo de asfixia.

USAR COMO ANDADOR

El Rollz Motion Electric se entrega completo para su uso. Solo tiene que colocar el soporte de empuje y el controlador de joystick (ver **Conectar el soporte de empuje y el controlador de joystick**) y ajustar las empuñaduras a la altura correcta. Tenga en cuenta que no debe usar el Rollz Motion Electric como andador con el soporte eléctrico encendido. Lea atentamente todas las instrucciones antes de utilizar el andador Rollz Motion Electric:

- ¿Qué encaja y dónde?
- Desplegar y plegar
- Transporte
- Ajustar en altura para una postura correcta
- Caminar con el Rollz Motion Electric - como andador
- Accionar los frenos
- Descansar en el Rollz Motion Electric
- Usar la bolsa
- Superar umbrales y bordillos

¿Qué encaja y dónde?

(Figura 8):

1. Empuñaduras
2. Marco
3. Ruedas traseras con frenos de tambor
4. Pieza de liberación roja para plegar el andador
5. Ruedas delanteras
6. Frente

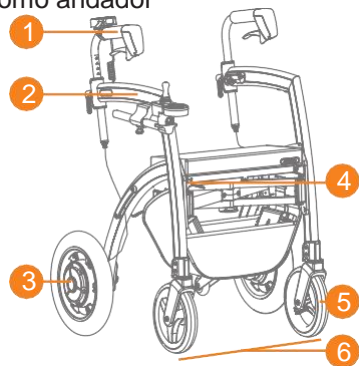


Figura 8: Qué encaja y dónde

(Figura 9):

7. Frenos de manetas tipo bici
8. Palancas de bloque de maneta de freno
9. Ajustar en altura
10. Manetas de ajuste en altura
11. Tornillos de ajuste de los frenos
12. Ayuda para vuelcos
13. Cojín de asiento

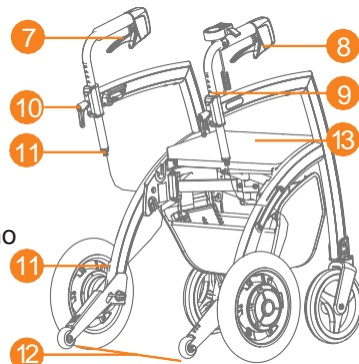


Figura 9: Qué encaja y dónde

Desplegar y plegar

Cuando está plegado, el Rollz Motion Electric cabe en la mayoría de los automóviles.

Despliegue de la siguiente forma:

- Separe los lados del marco del Rollz Motion Electric hasta que se despliegue casi por completo (**Figura 10**).
- Empuje el asiento hacia abajo hasta que encaje en su lugar. Importante: el asiento no está asegurado hasta que haya escuchado claramente un 'click' (**Figura 11**).
- Retire el cojín del asiento y colóquelo derecho sobre el asiento (**Figura 12**).

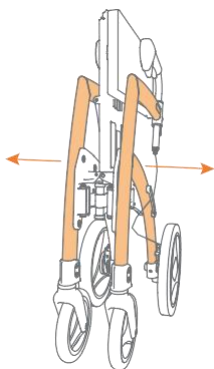


Figura 10: Desplegar tirando del marco hacia el exterior.

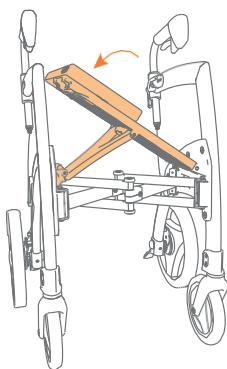


Figura 11: Empujar el asiento hacia abajo hasta que escuche un 'click'.

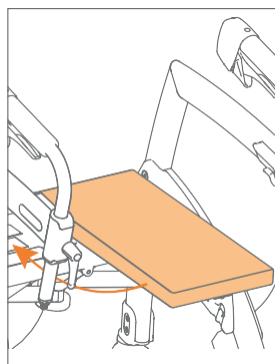


Figura 12: Retirar el cojín y colóquelo en el asiento.

PRECAUCIÓN

Plegado de la siguiente forma:

- Antes de plegar el marco, se debe vaciar la cestilla de compras, los cables y el paquete de baterías deben permanecer en la cestilla de compras.
- Retire el paquete silla de ruedas si está colocado en el andador. Lea **Extracción del paquete silla de ruedas** para obtener instrucciones.
- Retire el cojín del asiento, gírelo 90 grados y colóquelo transversalmente en el costado de la palanca roja (**Figura 13**).

- d. Empuje la palanca de liberación roja debajo del asiento (Figura 14) y levante el asiento parcialmente (Figura 15).
- e. Empuje los lados del marco uno hacia el otro hasta que el andador esté completamente plegado (Figura 16).

NOTA

Cuando usted dobla el marco, la cesta del asiento inferior debe contener solamente los cables, la batería y el regulador del motor, y el paquete de la silla de ruedas debe estar separado.

Transporte

Es obligatorio apagar su Rollz Motion Electric durante el transporte y se recomienda encarecidamente que se aplique el freno de mano.

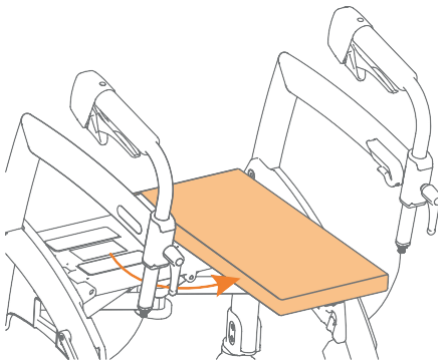


Figura 13: Coloque el cojín del asiento en forma de cruz.

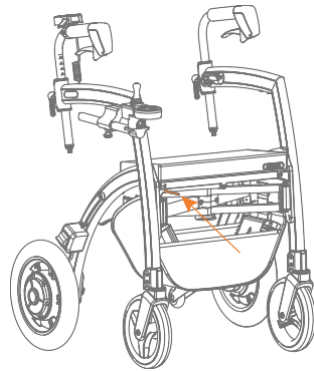


Figura 14: Empuje la palanca roja mientras levanta el asiento.

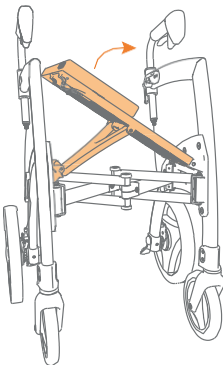


Figura 15: Levante el asiento parcialmente.

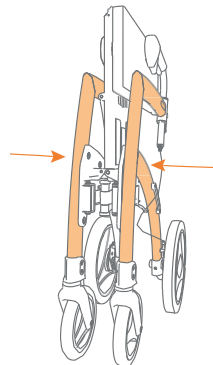


Figura 16: Empuje el marco más adentro.

Durante el transporte, asegúrese de que su Rollz Motion Electric esté colocado en el espacio de almacenamiento designado, como el maletero. Asegúrese de que el Rollz Motion Electric esté colocado de forma segura durante el transporte y no pueda moverse libremente. Esto evita cualquier daño a usted o su Rollz Motion Electric. Asegúrese también de desconectar y transportar el joystick y el controlador de empuje por separado.

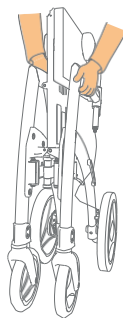


Figura 17: Cómo levantar el Rollz Motion Electric.

Solo levante el Rollz Motion Electric por las piezas del marco como se muestra en la **Figura 17**.

Ajuste de la altura para una postura correcta

Establecer la altura correcta (**Figura 18**) es crucial para un uso óptimo del Rollz Motion Electric. La altura se puede ajustar entre las posiciones mínima y máxima. De esta manera, el Rollz Motion Electric se puede adaptar fácilmente a las necesidades individuales.

- Para determinar la altura correcta, párese entre las manetas Rollz Motion Electric con los brazos colgando cerca del cuerpo. Los mangos deben estar a la altura de las muñecas (**Figura 18**).
- Afloje las manetas de ajuste en las empuñaduras en sentido contrario a las agujas del reloj (**Figura 19**) y (**Figura 20**).
- Deslice las empuñaduras a la altura correcta (**Figura 21**).

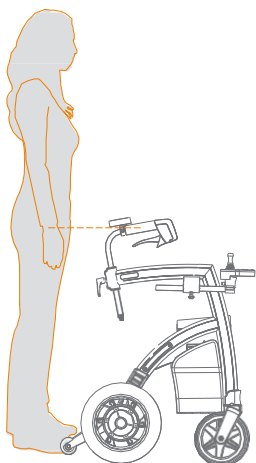


Figura 18: Determine la altura correcta.

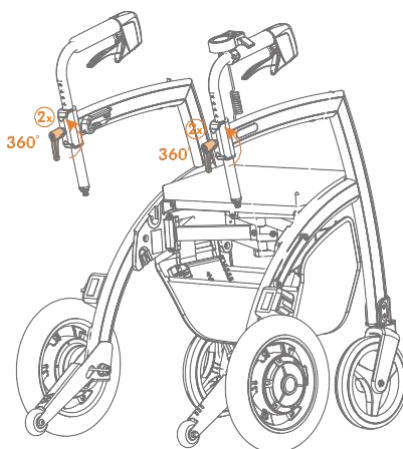


Figura 19: Afloje las manetas de ajuste.

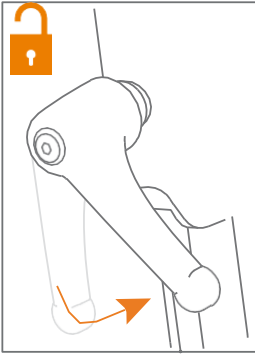


Figura 20: Girar en sentido contrario a las agujas del reloj.

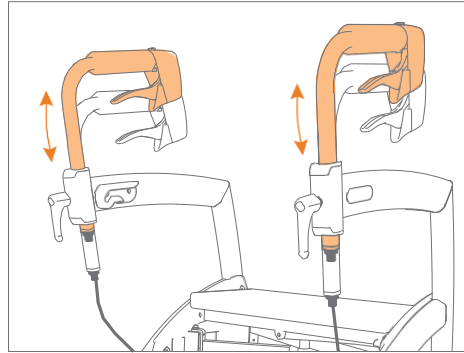


Figura 21: Ajustar la altura correcta.

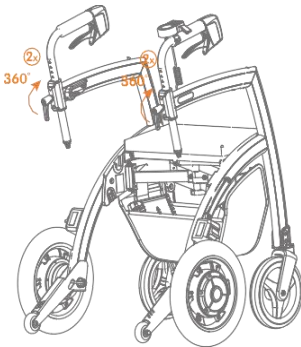


Figura 22: Apriete las manetas de ajuste



Figura 23: Apretar.

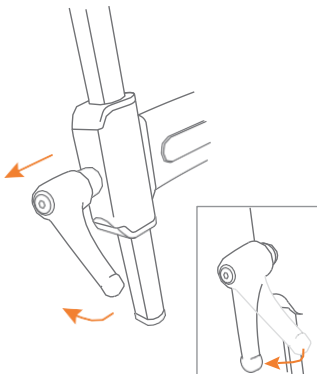


Figura 24: Colocar el maneta de ajuste en la posición correcta.

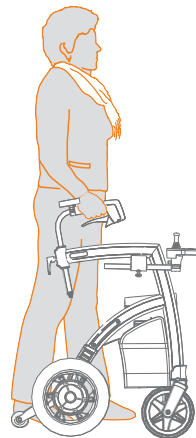


Figura 25: Caminar erguido cerca del andador.

- f. Compruebe si ambas empuñaduras están a la misma altura utilizando el ajuste en altura.
- g. Asegúrese de que las manetas de ajuste estén colocadas en línea recta sobre el marco del Rollz Motion Electric, apuntando hacia adelante.
- h. Gire las manetas de ajuste en el sentido de las agujas del reloj para apretarlas (**Figura 22**) y (**Figura 23**).
- i. Coloque las manetas de ajuste verticalmente para que apunten hacia abajo. Para ello, tire suavemente de la maneta de ajuste hacia afuera y gírela a la posición correcta (**Figura 24**).



PRECAUCIÓN

Siempre coloque ambas empuñaduras a la misma altura para mantener la estabilidad. Cuando la altura se configura incorrectamente, esto puede causar un desequilibrio que puede aumentar el riesgo de lesiones. Si el andador no está ajustado a la altura correcta, puede provocar dolor de cuello o espalda.

Caminar con el Rollz Motion Electric - como un andador

Gracias al diseño ergonómico, puedes caminar erguido, estable y cómodo con el Rollz Motion Electric.

- a. Primero asegúrese de que las empuñaduras estén ajustadas a la altura correcta. Vea arriba en **Ajuste de la altura para una postura correcta**.
- b. Mientras camina, párese entre las empuñaduras. De esta manera, camina lo más cerca posible del andador, que ofrece el mayor apoyo (**Figura 25**). Puedes apoyarte en la Rollz Motion Electric si es necesario.
- c. Trate de mantener los brazos y las manos relajados, eso evita demasiada tensión en otras partes del cuerpo.
- d. Esté atento a su entorno. No enfoques la mirada hacia abajo, sino hacia delante, lo que mejora el equilibrio.



PRECAUCIÓN

Mientras camina con el andador, siga mirando al frente para determinar una ruta segura.



ADVERTENCIA

Evite conducir una o todas las ruedas en un agujero o terreno irregular. El andador podría inclinarse en diagonal y podría caerse. El andador también podría dañarse.

Funcionamiento de los frenos

El Rollz Motion Electric tiene frenos de tambor avanzados que funcionan en todas las condiciones climáticas.

Los frenos son fáciles de accionar y pueden proporcionar una potencia de frenado variada. Cuanto más apriete los frenos, más frena. Los frenos se pueden bloquear cuando estaciona el Rollz Motion Electric para que no ruede. Pruebe la potencia de frenado regularmente, especialmente antes del primer uso, para experimentar cómo funcionan.

- Mientras camina, mantenga los dedos sueltos alrededor de las empuñaduras de espuma (**Figura 26**). También puede mantenerlos alrededor de las manetas de los frenos, con el pulgar en el interior del mango.
- Apriete las manetas de los frenos para frenar (**Figura 27**).
- ¿Quiere usar el freno de mano para asegurarse de que el andador no se desplace/no ruede? Primero apriete las manetas de los frenos y simultáneamente apriete las palancas del freno de estacionamiento. Luego suelte los frenos. Su andador está ahora en la posición de estacionamiento (**Figura 28**).
- Para sacar el andador de la posición de estacionamiento, vuelva a apretar las manetas de los frenos y suéltelos (**Figura 29**). El andador ya no está en posición de estacionamiento.

ADVERTENCIA

Cuando camina y presiona las manetas de los frenos con demasiada fuerza, el Rollz Motion Electric puede detenerse demasiado rápido.

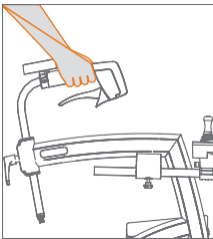


Figura 26: Conducir.

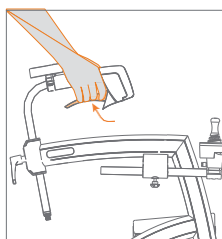


Figura 27: Frenar.

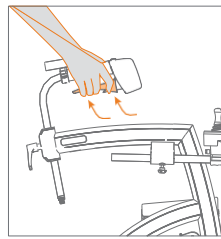


Figura 28: Accionar el freno de estacionamiento.

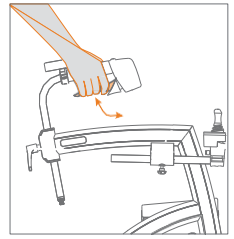


Figura 29: Soltar el freno de estacionamiento.

Descansar en el Rollz Motion Electric

El andador Rollz Motion Electric brinda apoyo al caminar. Si quieres tomarte un descanso, también puedes sentarte en él.

- Aplique siempre el freno de estacionamiento antes de intentar sentarse (consulte **Uso de los frenos**), de lo contrario, el Rollz Motion Electric puede rodar mientras intenta sentarse en él o mientras está sentado en él.
- Siéntese en el asiento del andador desde atrás (**Figura 30**). Asegúrese siempre de que el andador eléctrico Rollz Motion esté en la posición de estacionamiento.



PRECAUCIÓN

Solo siéntese y muévase en el Rollz Motion Electric cuando el paquete silla de ruedas esté instalado. Si no se adjunta el paquete silla de ruedas, el andador no es adecuado para moverse mientras está sentado. No está diseñado para este propósito. Podría caerse mientras hace esto, con todos los riesgos asociados.

Usar la bolsa

- Puede alcanzar la bolsa debajo del asiento desde la parte trasera del Rollz Motion Electric.
- La bolsa puede llevar un peso máximo de 6 kg / 13 libras.
- Cuando la bolsa está vacía, a excepción de los cables, la batería y el controlador del motor, puede permanecer unida al plegar el marco.

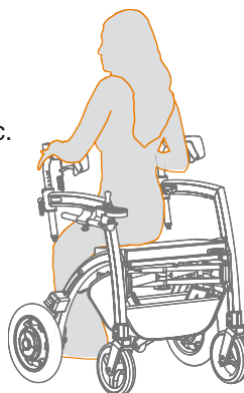


Figura 30: Sentado en el asiento del andador.

NOTA

No sobrecargue la bolsa.

Superar umbrales y bordillos

Para subir fácilmente a aceras hasta una altura de alrededor de 12 cm / 4,7 pulgadas, o sobre umbrales, el Rollz Motion Electric tiene dos ayudas de vuelco.

- Coloque el andador con ruedas Rollz Motion Electric con las ruedas delanteras contra el umbral o el bordillo.

- b. Empuje las ayudas de vuelco izquierda o derecha (**Figura 31**) hacia abajo con el pie izquierdo o derecho, mientras inclina el Rollz Motion Electric hacia usted con las manos. De esta manera, las ruedas delanteras se levantan del suelo. Ahora empuje el Rollz Motion Electric hacia adelante hasta que esté claramente sobre el bordillo o sobre el umbral con las ruedas delanteras (**Figura 32**).
- c. Coloque las ruedas delanteras en la acera o el suelo.
- d. Luego empuje el andador más hacia delante hasta que las ruedas traseras también estén completamente sobre el pavimento o sobre el umbral.

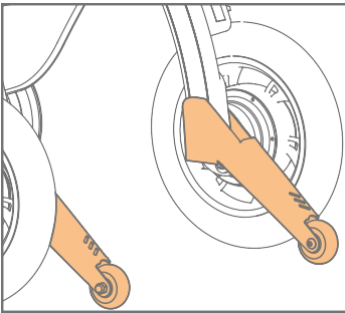


Figura 31: Utilice la ayuda antivuelco.

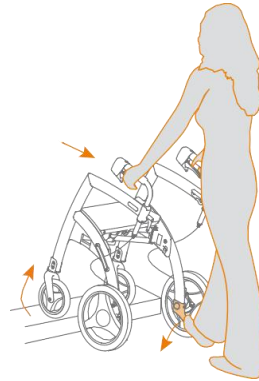


Figura 32: Subirse al bordillo o acera o pasar un umbral.

DE ANDADOR A SILLA DE RUEDAS ELÉCTRICA

El Rollz Motion Electric se entrega con el paquete silla de ruedas incluido. Este paquete se puede adjuntar al Rollz Motion Electric antes de la salida (**Figura 33**). Esto permite que el andador se transforme en una silla de ruedas eléctrica en la carretera, en menos de un minuto. Solo necesita levantar el paquete silla de ruedas, colocar los reposapiés en el marco y girar las empuñaduras. Entonces puedes sentarte en la silla de ruedas eléctrica. Con el sistema de soporte eléctrico, también puede sentarse en la silla y conducir usted mismo usando el joystick, o la persona que empuja la silla de ruedas eléctrica puede usar el controlador de soporte de empuje. La silla de ruedas eléctrica se puede volver a convertir fácilmente en un andador.

! PRECAUCIÓN

La silla de ruedas eléctrica Rollz Motion puede transportar un peso máximo de 100 kg o 220 libras. Esta silla de ruedas eléctrica está diseñada para ser utilizada por una sola persona a la vez. Cuando varias personas están sentadas en la silla de ruedas eléctrica o andador, el Rollz Motion Electric podría dañarse.

! ADVERTENCIA

Durante el transporte en un taxi, autobús, tren u otro vehículo accesible para sillas de ruedas, el usuario no puede permanecer sentado en el Rollz Motion Electric. La silla de ruedas eléctrica no está diseñada para este uso. El Rollz Motion Electric no se puede transportar en avión, a menos que se retire la batería..

Qué encaja en qué lugar del Rollz Motion Electric

1. Paquete de silla de ruedas
2. Palanca roja
3. Pernos de bloqueo
4. Hueco detrás del asiento
5. Rieles de guía superiores en el marco
6. Respaldo
7. Soportes para reposapiés
8. Reposapiés
9. Reposabrazos
10. Asa paquete silla de ruedas

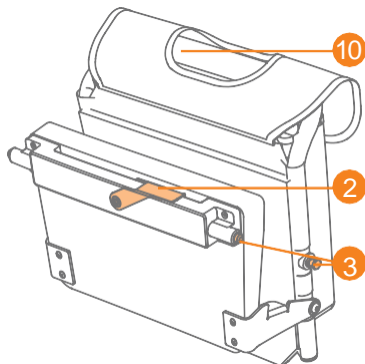


Figura 33: Paquete Silla de Ruedas.

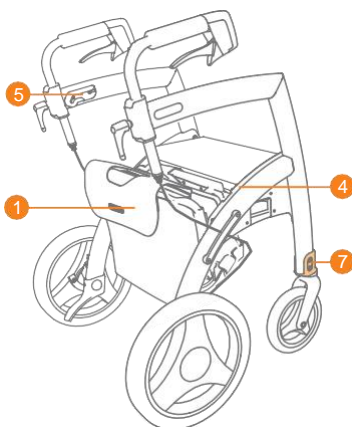


Figura 35: Andador Rollz Motion Electric con paquete Silla de Ruedas.

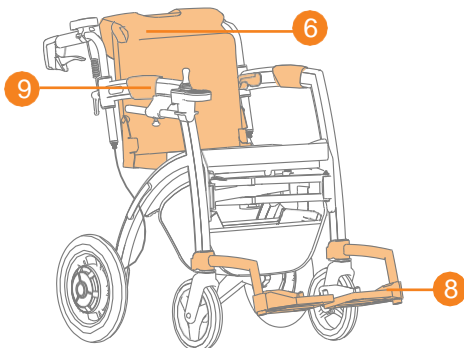


Figura 34: Rollz Motion Electric en posición de silla de ruedas eléctrica, con la posición de empujar una persona.

Colocar el paquete silla de ruedas Rollz

- Sostenga el paquete silla de ruedas Rollz con la bolsa hacia usted (**Figura 36**).
- Levante la palanca roja con la otra mano para que los pernos de bloqueo se retraigan.
- Coloque el paquete silla de ruedas Rollz en las dos muescas detrás del asiento (**Figura 37**) y (**Figura 38**).
- Empuje la palanca roja hacia abajo sin fuerza para bloquear el paquete de la silla de ruedas. Los pernos de bloqueo se extenderán para que el paquete quede correctamente asegurado (**Figura 39**). Ahora puede caminar con el Rollz Motion Electric como un andador, llevando el paquete de la silla de ruedas.

NOTA

Forzar la palanca roja hacia abajo puede dañar el Rollz Motion Electric.

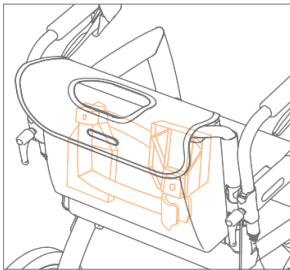


Figura 36: Reposapiés en la bolsa del paquete de la silla de ruedas.



Figura 37: Colocación del paquete de la silla de ruedas.

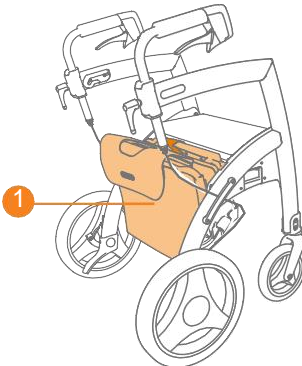


Figura 38: Paquete silla de ruedas

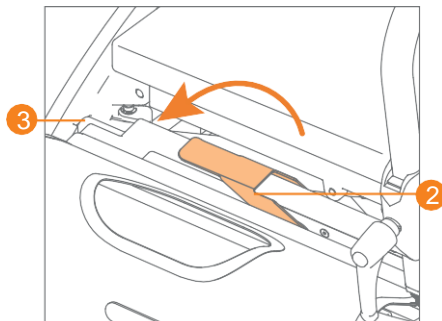


Figura 39: Bloqueo del paquete silla de ruedas.

- e. Si la palanca roja no baja sin forzarla, saque el paquete silla de ruedas de las muescas detrás del asiento y vuelva a intentarlo. Póngase en contacto con su proveedor si sigue teniendo dificultades después de varios intentos.

Uso del paquete de silla de ruedas Rollz

- a. Coloque el paquete silla de ruedas al Rollz Motion Electric antes de salir **(Figura 37)**.
- b. Para convertir el andador en una silla de ruedas eléctrica, es necesario levantar el paquete silla de ruedas. Tome el asa del paquete silla de ruedas y tire ligeramente hacia arriba y hacia el frente hasta la mitad del marco **(Figura 40)**.
- c. Tire del respaldo hacia arriba y luego hacia atrás **(Figura 41)** para que los pernos de bloqueo encajen en los rieles de guía superiores del marco **(Figura 42)**. Si los pasadores de bloqueo superiores no se deslizan suavemente en los rieles de guía superiores del marco, empuje el respaldo hacia adelante hasta la mitad del marco y vuelva a intentarlo.

NOTA

Si el paquete silla de ruedas no se levanta suavemente, no aplique fuerza. Esto puede dañar el paquete de la silla de ruedas. Póngase en contacto con su proveedor si el problema persiste después de varios intentos.

- d. Afloje las manetas de ajuste en sentido contrario a las agujas del reloj **(Figura 43)** y gire las empuñaduras por el exterior, hasta que queden hacia atrás **(Figura 44)**. Ajuste la altura de la persona que empuja la silla de ruedas eléctrica y gire las manetas de ajuste en el sentido de las agujas del reloj para apretarlas **(Figura 45)**. Consulte **Ajuste de la altura para una postura correcta**.
- e. Saque los reposapiés de la bolsa del paquete silla de ruedas eléctrica y colóquelos en la parte delantera del Rollz Motion Electric, en los soportes para reposapiés del marco. Deslícelos hacia abajo desde la parte superior de los soportes del reposapiés **(Figura 46)**. No aplique fuerza si los reposapiés no se deslizan suavemente sobre los soportes de los reposapiés. Sácalos e inténtalo de nuevo.
- f. La silla de ruedas eléctrica ya está lista para usar **(Figura 47)**.



PRECAUCIÓN

Antes de sentarse, verifique siempre que los pernos de bloqueo estén correctamente asegurados en los rieles de guía. No se siente si uno de los pernos de bloqueo no está asegurado. En su lugar, intente colocar el asiento de nuevo.

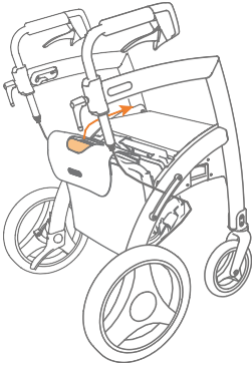


Figura 40: Tire del respaldo hacia arriba y hacia adelante.

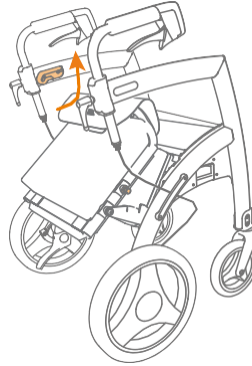


Figura 41: Tire del respaldo más hacia arriba.

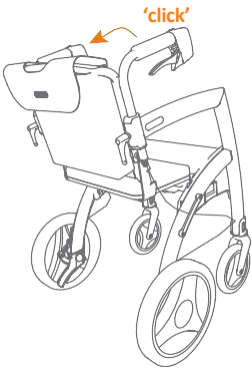


Figura 42: Encaje el respaldo en los rieles de guía.



Figura 43: Afloje las manetas de ajuste.

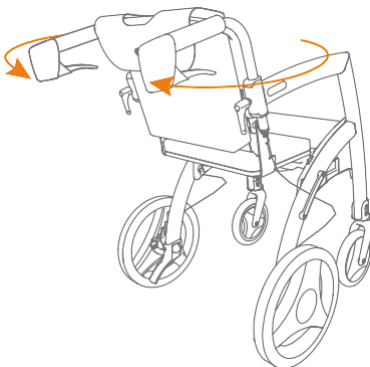


Figura 44: Girar las empuñaduras.

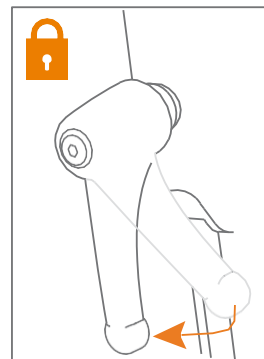


Figura 45: Aprieta las manetas de ajuste.

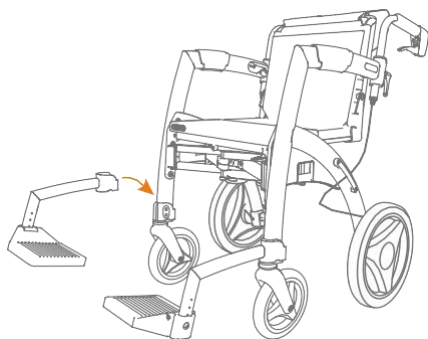


Figura 46: Colocar los reposapiés.

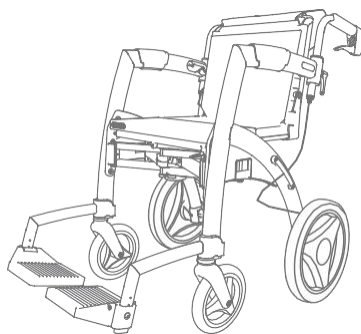


Figura 47: La silla de ruedas eléctrica está lista para usar.

Ajuste de los reposapiés (una sola vez)

El Rollz Motion Electric se suministra con dos reposapiés ajustables. Puede ajustarlos a la altura deseada con la llave Allen número 5 suministrada (**Figura 48**).

La altura correcta depende de la longitud de la parte inferior de la pierna y de la forma en que se sienta el usuario. Si los reposapiés están demasiado altos, habrá demasiada presión sobre las nalgas. Si los reposapiés están demasiado bajos, la presión en la parte superior de las piernas es demasiado alta. En una posición correcta, el usuario se sienta con la parte inferior de las piernas en un ángulo de unos 90 grados (**Figura 49**). La parte posterior de los pies puede descansar contra la tela.

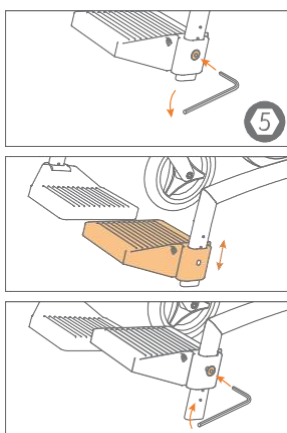


Figura 48: Ajuste de la altura de los reposapiés con una llave Allen de 5.

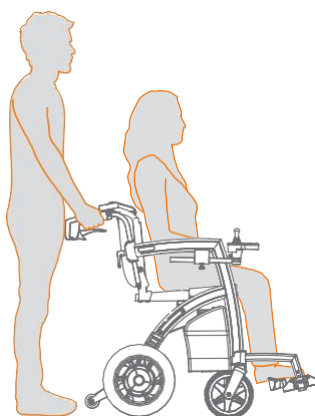


Figura 49: Posición correcta sentada en la silla de ruedas.

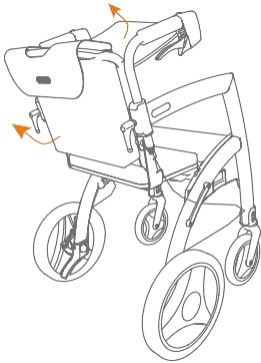


Figura 50: Banda de soporte lumbar con correa de ajuste.

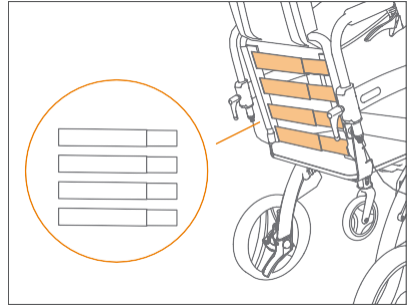


Figura 51: Cuatro correas de ajuste regulables.

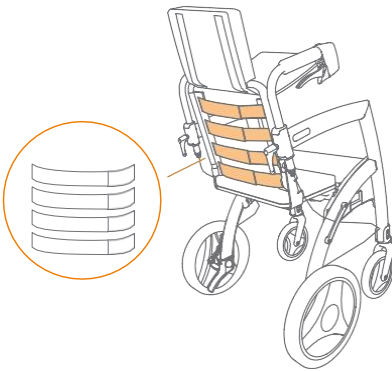


Figura 52: Aflojar para mayor profundidad de asiento.

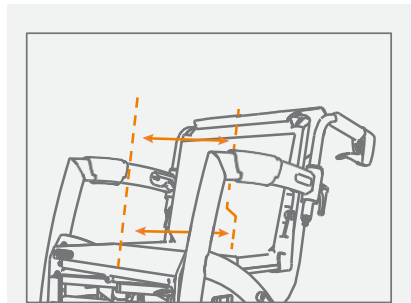


Figura 53: Aflojar las dos correas de ajuste inferiores.

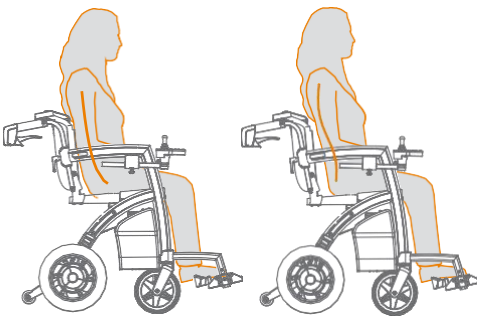


Figura 54: Antes y después de ajustar las correas de la espalda, a la derecha puede ver la posición correcta.



Ajuste del respaldo (una sola vez)

Las correas de ajuste se colocan en el respaldo del paquete silla de ruedas Rollz. Para una comodidad óptima del asiento, es importante ajustar estas correas de ajuste al usuario. Solo es necesario hacer esto para el primer uso, o si el usuario ha sufrido cambios importantes en el peso.

- a. Convierta el Roll Motion Electric en una silla de ruedas eléctrica (**Figura 47**) y retire los reposapiés de la bolsa del paquete de la silla de ruedas.
- b. Levante la bolsa del paquete silla de ruedas y la funda del respaldo desde abajo (**Figura 50**). Las correas de ajuste ahora son claramente visibles (**Figura 51**).
- c. Ajuste las correas quitando el velcro y abrochándolo nuevamente en la posición deseada (**Figura 52**).
- d. En la mayoría de los casos, las correas inferiores se ajustarán más sueltas que las dos correas superiores (**Figura 53**). Fije el velcro de modo que la pelvis del usuario quede correctamente erguida y el respaldo apoye la espalda.
- e. Deje la funda del respaldo y la bolsa del paquete de la silla de ruedas.
- f. Compruebe si el usuario está cómodamente sentado en una posición correcta (**Figura 54**).



PRECAUCIÓN

Asegúrese de que las correas del respaldo estén correctamente ajustadas (consulte Ajuste del respaldo). Si la profundidad del asiento es lo suficientemente grande, el peso de la persona se coloca lo más atrás posible en el asiento. Eso es más seguro para el usuario pero también más fácil de empujar para la persona que empuja.

Extraer el paquete silla de ruedas

Siga estos pasos para convertir la silla de ruedas eléctrica en un andador:

- a. Retire los reposapiés. Deslice los reposapiés hacia arriba hasta que se suelten de los soportes de los reposapiés. Vuelva a colocarlos en la bolsa del paquete silla de ruedas Rollz, reflejados entre sí (**Figura 55**).
- b. Tome el asa del paquete silla de ruedas y empuje el respaldo hacia adelante hasta la mitad del marco. Luego baje el respaldo hasta que se pliegue detrás del asiento.

- d. Afloje las manetas de ajuste en el sentido contrario a las agujas del reloj y gírelas hacia afuera hasta que apunten hacia adelante. Establezca la altura correcta para usted y apriete las manetas de ajuste en el sentido de las agujas del reloj. Consulte **Ajuste de la altura para una postura correcta**.
- e. El paquete silla de ruedas permanece en su lugar cuando se pliega y el andador se puede usar para caminar.

Extraer el paquete silla de ruedas

Levante la palanca roja hacia arriba sin esfuerzo. De esta manera, los pernos de bloqueo se retraen y el paquete de la silla de ruedas se desbloquea (**figura 56**).

- a. Sujete firmemente el asa del paquete de la silla de ruedas y tire de él hacia arriba sin aplicar fuerza.
- b. A continuación, presione el mango rojo hacia abajo.
- c. El paquete se puede guardar ahora, por ejemplo, cuando se transporta el Rollz Motion Electric en un coche. Los reposapiés permanecen en el paquete de silla de ruedas.

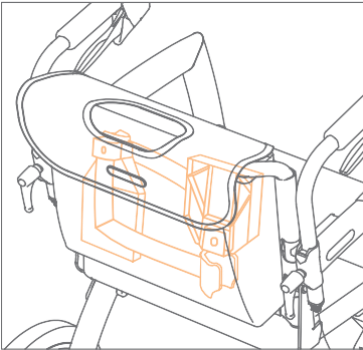


Figura 55: Almacenamiento de reposapiés en espejo.

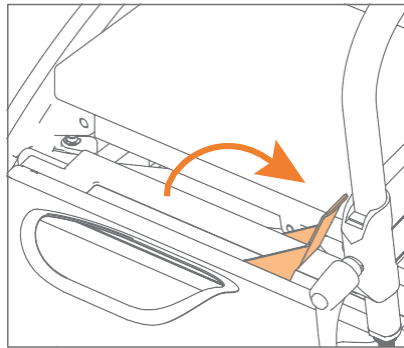


Figura 56: Desbloqueo del paquete de la silla de ruedas.

Instrucciones de seguridad

En la oscuridad o con fuertes lluvias, la visibilidad en la carretera puede verse obstaculizada. Busquen juntos la ruta mejor y más segura para caminar. Una buena visibilidad es importante.

USAR COMO SILLA DE RUEDAS ELÉCTRICA - con una persona empujando

Coincidiendo con tu ritmo

Quien se siente en la silla de ruedas eléctrica y sea empujado por primera vez, necesitará tiempo para acostumbrarse. Lo mismo ocurre con la persona que empuja la silla de ruedas. La persona que empuja y la persona sentada en la silla de ruedas eléctrica deben comunicarse regularmente sobre el ritmo y la ruta. De esta forma, ambos se acostumbrarán a utilizar la silla de ruedas eléctrica Rollz Motion. Camine despacio al principio, lo que le dará tiempo para aprender a usar el andador con confianza.

Uso del Sistema de Apoyo Eléctrico - con una persona que empuja

Mientras está sentado en la silla, la persona que lo empuja puede activar el Soporte Eléctrico presionando el botón de On/Off.

(Figura 57):

1. Pantalla multifuncional
2. Pantalla de engranajes
3. Pantalla de batería
4. Botón de encendido/apagado (On/Off).
5. Asistencia eléctrica
6. Dirección
7. Equipo
8. Puerto de carga (no utilizado)

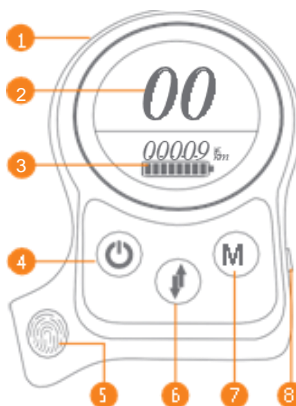


Figura 57: Botones y componentes del controlador de soporte de empuje.




Los siguientes pasos solo pueden ocurrir cuando la persona que empuja la silla de ruedas tiene las manos en la empuñadura. Cuando la persona quita sus manos de la empuñadura, el soporte de empuje se detendrá.

Pulsando el botón | |, la persona que empuja la silla de ruedas puede cambiar el movimiento hacia adelante en un movimiento hacia atrás.


Pulsando el botón | **M** |, la persona que empuja la silla de ruedas puede pasar por los diferentes marchas de velocidad, que son los siguientes:
01: Asistencia eléctrica ligera, velocidad máxima 3,0 km/h / 1,9 mph
02: Asistencia media, velocidad máxima 4,3 km/h
03: Alta potencia asistida, velocidad máxima 5,5 km/h

Bloqueo automático en el modo 01 ~ 03: el bloqueo automático ocurre 5 segundos después de soltar la empuñadura, luego el sistema de soporte se bloqueará automáticamente, la pantalla muestra "LL", el Rollz Motion Electric se bloquea y no se puede mover. Libere el bloqueo sujetando la empuñadura nuevamente y presionando cualquier botón o tecla en el controlador de soporte de empuje, "LL" desaparece y se libera el bloqueo.

Modos de asistencia eléctrica

Asistencia eléctrica constante: sujete la empuñadura y pulse el botón On/Off. Pulse con el pulgar el botón  para que el andador funcione automáticamente a la velocidad de marcha establecida. Si desea cambiar la dirección de avance a retroceso, pulse el botón . Si el icono LCD  parpadea, se encuentra en modo marcha atrás. Si empieza a caminar hacia atrás, se oír un pitido.

Asistencia automática: sujete la empuñadura, empuje la Rollz Motion Electric y la asistencia automática se activará automáticamente. Cuanto más se empuje la silla de ruedas, mayor será la potencia de la asistencia automática. Cuanto mayor sea la marcha, mayor será la potencia. La asistencia automática funciona al empujar la silla de ruedas hacia delante y al tirar de ella hacia atrás. En los descensos, la asistencia automática puede crear resistencia.

Si el modo de asistencia automática es insuficiente al caminar cuesta arriba, se puede iniciar la asistencia constante pulsando el botón , para crear una velocidad de marcha constante.

Anticaída: si la velocidad de la silla de ruedas es demasiado rápida mientras la empuja, la silla frena automáticamente. En este caso, la pantalla muestra "EE". Para solucionarlo y seguir empujando la silla de ruedas: retire las manos de la empuñadura, "EE" desaparece y el modo anticaída se suaviza.

ADVERTENCIA

- No conduzca por agujeros o terrenos irregulares. La silla de ruedas eléctrica podría inclinarse con la persona sentada en ella.
- No colisione bruscamente contra cornisas o elevaciones. La persona sentada en la silla de ruedas eléctrica podría salir despedida de ella.

- Mientras camina con la silla de ruedas eléctrica, mire atentamente hacia delante para determinar una ruta segura.
- Atención: no empuje la silla de ruedas eléctrica desde la acera o cualquier desnivel mirando hacia delante. Esto puede ser peligroso porque la persona en la silla de ruedas eléctrica podría volcar. Dé la vuelta a la silla de ruedas eléctrica y salga de la acera hacia atrás.

Subiendo un bordillo

A menudo es más fácil utilizar el desplegable del bordillo de la acera (si existe).

Para bordillos de hasta 15 mm:

- a. Coloque las ruedas delanteras de la silla de ruedas contra el bordillo.
- b. Empuje lentamente la silla de ruedas hacia delante.
- c. Cuando las ruedas delanteras estén en el bordillo, siga empujando la silla de ruedas hacia delante para que las ruedas traseras también se suban al bordillo.

Para bordillos superiores a 15 mm e inferiores a la altura máxima de bordillo de 50 mm:

- a. Gire la silla de ruedas, desactive el soporte de empuje y coloque las ruedas del dispositivo antivuelco contra el bordillo.
- b. Tire lentamente de la silla de ruedas hacia atrás para que las ruedas de los dispositivos antivuelco suban al bordillo (**Figura 58**). Dé marcha atrás hasta que todas las ruedas hayan subido al bordillo.
- c. Gire la silla de ruedas y active el soporte de empuje.

Salir de la acera de forma segura

Para bajar un bordillo desde la acera (**Figura 59**):

- a. Mire cuidadosamente hacia adelante para elegir la ruta más suave posible.
- b. Tenga cuidado al acercarse a bordillos, diferencias de altura o terreno irregular.
- c. El empujador gira la silla de ruedas y lentamente se aleja de la acera.
- d. La persona sentada se apoya contra el respaldo hasta que se realiza el movimiento.



ADVERTENCIA

Si el empujador avanza repentinamente con la silla de ruedas eléctrica desde un bordillo o saliente que tenga una altura superior a unos 15 mm, la persona en la silla de ruedas eléctrica puede salir despedida hacia delante e incluso caerse. Esto también puede ocurrir si el empujador golpea un bordillo al paso. Por lo tanto, evite conducir o chocar contra un obstáculo.

Evita zanjas, agujeros o baches. Una de las ruedas delanteras puede acabar bruscamente en un agujero que provoque el vuelco inesperado de la silla de ruedas. La fuerza desproporcionada ejercida sobre una de las ruedas delanteras también podría dañar la suspensión. Así que ten cuidado y elige una ruta segura.

Pendientes

La silla de ruedas eléctrica está prevista para su uso en una superficie dura y nivelada. Es más difícil mantener el rumbo en carreteras ligeramente inclinadas. La pendiente no debe superar los 3° (**Figura 60**).

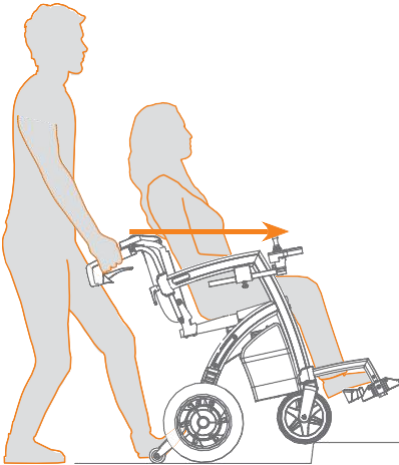


Figura 58: Subiendo un bordillo a una acera.

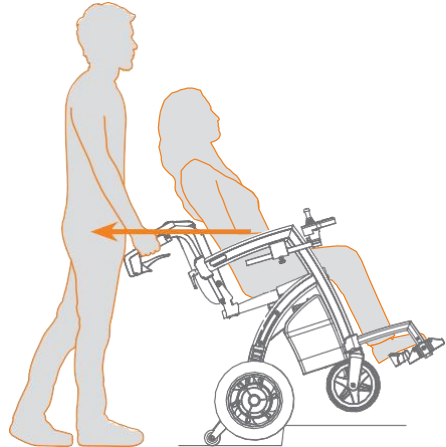


Figura 59: Salir de la acera hacia atrás.



PRECAUCIÓN

El ángulo de inclinación lateral no debe exceder los 3°. Si el ángulo lateral es mayor existe el riesgo de volcar la silla de ruedas eléctrica.

- Si camina cuesta arriba, empujar puede ser difícil. Si el empujador quiere hacer una pausa, active el freno de estacionamiento.
- Tenga mucho cuidado al caminar por una pendiente. El empujador debe frenar suavemente para evitar que vaya demasiado rápido.
- Asegúrese de no conducir en pendientes pronunciadas.

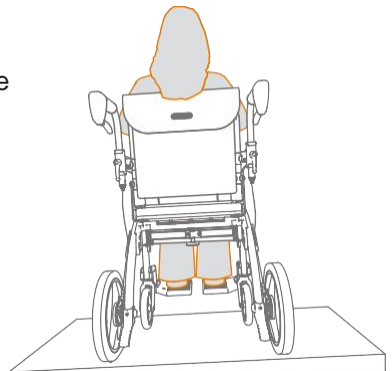
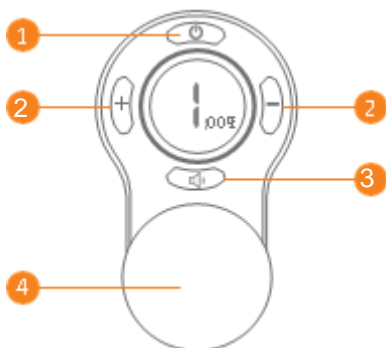


Figura 60: El ángulo de inclinación máximo es de 3°.

USO DEL JOYSTICK - sentado en la silla de ruedas eléctrica

Mientras está sentado en la silla, con el manillar en posición de andador para que siempre pueda utilizar los frenos de mano en caso de emergencia, de forma que las barras queden por encima del armazón, puede activar el sistema de asistencia eléctrica (**Figura 61**) pulsando el botón de Encendido (On) del mando frontal.



(Figura 61):


1. Botón de Encendido / Apagado
2. Botones de marcha
3. Bocina
4. Joystick

Figura 61: Pantalla y botones del mando joystick.

Pulsando los botones de marcha, | - | y/o | + | puede pasar por las diferentes marchas. Cuanto mayor sea la marcha, mayor será la velocidad (1,2 - 6 km/h / 0,8 - 3,7 mph). La velocidad máxima hacia atrás oscila entre (1,0 - 2,2 km/h / 0,6 - 1,4 mph).

Utilizando el joystick, puede cambiar la dirección, soltando el joystick o moviéndolo a la posición central, la Rollz Motion Electric frenará. También puedes tirar del joystick hacia ti, lo que frenará la silla de ruedas más rápido, pero esto también mueve la silla de ruedas hacia atrás.

Cuando utilice el joystick por primera vez sentado en la silla de ruedas, ajuste el Rollz Motion Electric a la velocidad más baja. Esto le ayudará a familiarizarse con el sistema de control. Cuando se sienta lo suficientemente cómodo, puede optar por aumentar la velocidad máxima.

Bocina: Pulsando el botón |  | sonará una bocina. Utilízala para avisar a los demás de que te acercas o de tu presencia.

**ADVERTENCIA**

Tenga cuidado de no realizar giros bruscos a alta velocidad. Sepa que el radio de giro es de 158 cm / 5,2 pies.

Marcha atrás

Tirando del joystick hacia ti, conducirás hacia atrás, por favor, conduce siempre con cuidado. Asegúrese de que la carretera está lo más libre posible de obstáculos. No conduzca marcha atrás desde una pendiente.

**ADVERTENCIA**

- No conduzca dentro de un agujero o terreno irregular.
- No choques bruscamente contra salientes o elevaciones.
- Fíjate bien para determinar una ruta segura.
- Atención: no circule por el pavimento o por desniveles superiores a 15 mm / 0,6 pulgadas.

Subir un bordillo

Para subir un bordillo a una acera (**Figura 58**):

- a. Coloque las ruedas delanteras de la silla de ruedas contra el bordillo.
- b. Mueve el joystick hacia delante y podrás conducir sobre bordillos de 15 mm de altura.
- c. Cuando las ruedas delanteras estén en el bordillo, sigue empujando el joystick hacia delante, para que las ruedas traseras también se suban al bordillo.
- d. A menudo es más fácil utilizar el desplegable del bordillo de la acera (si lo hay).

Salir de la acera de forma segura

Bajar un bordillo desde la acera (**Figura 59**):

- Mire con atención hacia delante para elegir la ruta más suave posible.
- Tenga cuidado al acercarse a bordillos, desniveles o terrenos irregulares.
- Al bajar un bordillo, aleje lentamente la silla de ruedas del bordillo. El bordillo debe tener menos de 15 mm / 0,6 pulgadas.
- A menudo es más fácil utilizar el desplegable del bordillo de la acera (si lo hay).

Pendientes

La silla de ruedas eléctrica está prevista para su uso en una superficie dura y nivelada. Es más difícil mantener el rumbo en carreteras ligeramente inclinadas. Por supuesto, la inclinación no debe ser demasiado fuerte para evitar el vuelco, no más de 3° (**Figura 60**).



PRECAUCIÓN

El ángulo de inclinación no debe superar los 3°. Si el ángulo de inclinación es mayor existe el riesgo de volcar con la silla de ruedas eléctrica.

- Tenga mucho cuidado al bajar una pendiente.
- Queda prohibido el uso del Rollz Motion Electric en escaleras mecánicas.

Transferencias (sentarse o levantarse de la silla de ruedas)

Si es posible, practica cómo sentarte y levantarte de la silla de ruedas con tu profesional (fisioterapeuta o terapeuta ocupacional).

Al subir y bajar de la silla de ruedas eléctrica, utilice los reposabrazos como punto de apoyo y no el joystick. Deben seguirse los siguientes puntos para evitar posibles daños:

- Conduzca el Rollz Motion Electric lo más cerca posible del lugar donde se realizará la transferencia.
- Asegúrese de que el Rollz Motion Electric esté apagado cuando suba o baje.
- No utilice el reposapiés para ponerse de pie al subir o bajar.
- Ponga el freno de estacionamiento antes de subir o bajar del vehículo.
- Asegúrese de que sus pies no queden atrapados detrás de los reposapiés o de las piezas del bastidor.

Posición del asiento

Para evitar vuelcos durante la conducción, debe tener en cuenta una serie de puntos que pueden afectar a la estabilidad y el equilibrio del Rollz Motion Electric. Los siguientes puntos afectan proyección del centro de gravedad:

- Altura y ángulo del asiento.
- La posición sentada del usuario.
- Superficie inclinada.
- La altura y el peso del usuario.
- No está permitido realizar ajustes en el Rollz Motion Electric por cuenta propia.

- Extender los brazos y/o moverlos para agarrar objetos de su Rollz Motion Electric afectará al punto de vuelco del Rollz Motion Electric.
- Reposicionarse apoyándose únicamente en los reposabrazos del Rollz Motion Electric.
- Reposicionarse sólo mientras se está inmóvil.
- No se apoye en el reposapiés al reposicionarse.
- No recoja objetos del suelo que le obliguen a estirarse por encima de las rodillas.
- No se incline nunca sobre el respaldo. Esto puede hacer que el Rollz Motion Electric vuelque.
- No levante el Rollz Motion Electric mientras el ocupante esté sentado.

ESPECIFICACIONES DE ROLLZ MOTION ELECTRIC

Especificaciones del producto (*Figura 62*) - (*Figura 63*) Información sobre los materiales

- **Cuadro:** Aluminio soldado con revestimiento.
- **Manejas:** espuma de poliuretano (PU).
- **Funda de cojín de asiento y funda de paquete de silla de ruedas:** 100% poliéster.
- **Interiores de cojín de asiento y de paquete silla de ruedas:** relleno de espuma de PU o espuma de poliuretano.
- **Botones del joystick y del controlador:** caucho sintético.
- **Ruedas delanteras del Rollz Motion Electric:** Neumáticos de goma PU.
- **Ruedas traseras del Rollz Motion Electric:** llantas de aluminio con neumáticos. El neumático está hecho de caucho sintético, la cámara de aire de caucho sintético con la llamada válvula de automóvil.
- **Reposabrazos:** tejido de fibra elástica de neopreno y caucho sintético (Styrol Butadiene Rubber/caucho butadieno-estiro) relleno de gomaespuma EVA.
- **Reposapiés:** Estructura de aluminio con reposapiés de plástico.
- **Caja de batería:** aleación de aluminio.
- **Dispositivo antivuelco:** acero.

MEDIDAS DEL PRODUCTO

Modelo	Rollz Motion Electric
Clase	A
Peso andador	19,6 kg / 43,21 libras (sin batería) o 22,6 kg / 49,82 libras (batería incluida)
Peso Paquete de silla de ruedas	3,4 kg / 9,5 libras
Peso silla de ruedas eléctrica	23 kg / 50,7 lbs (sin batería) o 26 kg / 57,32 lbs (batería incluida)
Andador desplegado con joystick y soporte de empuje H x D x W	88-99 x 71 x 74 cm / 34.65-39 x 27.95 x 29.5 pulgadas
Silla de ruedas eléctrica desplegada, con joystick y soporte de empuje H x D x W	91-99 x 100 x 74 cm / 35.8-39 x 39.4 x 29.5 pulgadas
Medidas plegado H x D x W	90 x 71 x 44 cm / 35.4 x 28 x 17.3 pulgadas
Silla de ruedas eléctrica desplegada, H x D x W	91-96 x 110 x 74 cm / 35.8-37.8 x 43.3 x 29.5 pulgadas
Diámetro de las ruedas traseras	12.5 pulgadas (air tire)
Ancho de las ruedas traseras	2 ¼ pulgadas
Diámetro de las ruedas delanteras	8 pulgadas (Air tire)
Ancho de las ruedas delanteras	1 ¼ pulgadas
Ancho de marcha atrás	116 cm / 45.7 pulgadas
Rango	15 km / 9.3 millas
Velocidad máxima	6 km/h / 3.73 mph
Distancia de frenado	<100cm / <39,4 pulgadas
Nivel de sonido	<65 dB (decibelios)

El rango de distancia se reducirá si la silla de ruedas se usa con frecuencia en pendientes, terrenos irregulares o para subir bordillos. La distancia de frenado en pendientes puede ser significativamente mayor que en terreno llano. El ancho máximo de 730 mm / 28,75 pulgadas es mayor que el ancho máximo recomendado en a.1.1 de EN 12184:2014 de 700 mm / 27,6 pulgadas. El acceso a las rutas de escape puede ser limitado.

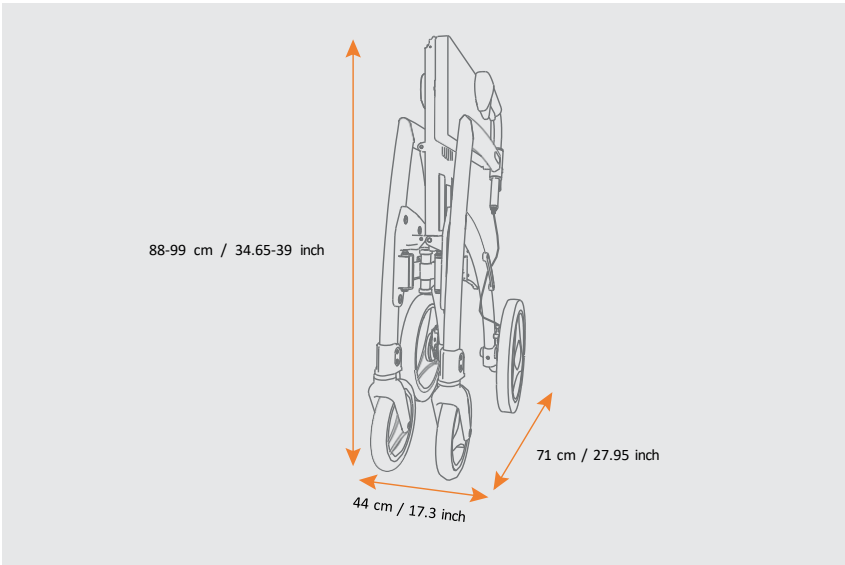


Figura 62: Así de compacto es el Rollz Motion Electric plegado.

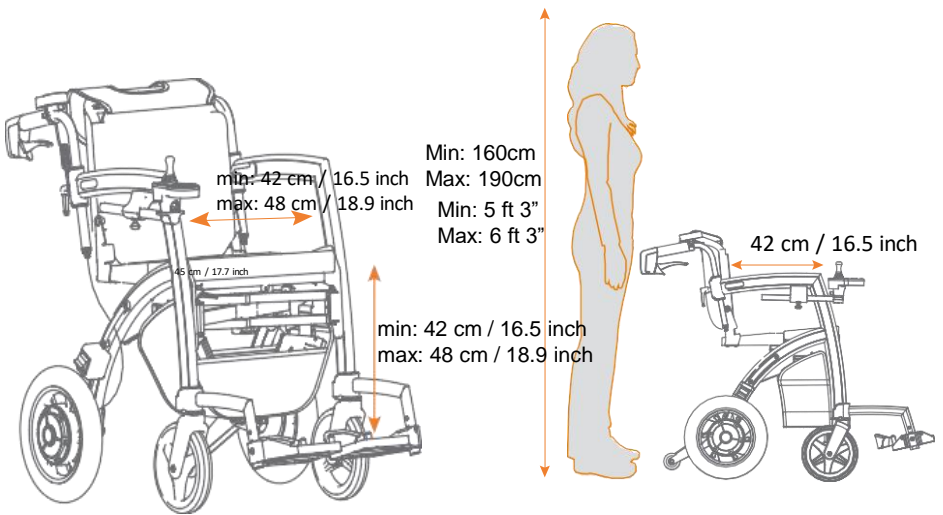


Figura 63: Dimensiones ergonómicas de la silla de ruedas eléctrica Rollz Motion Electric.

MEDIDAS ERGONÓMICAS

	Rollz Motion Electric
Peso máximo del usuario	100 kg / 220 libras
Altura mínima y máxima del usuario y empujador	De 1.60 m hasta 1.90 m / 5.25 pies hasta 6.25 pies
Asiento del andador Altura x Largo x Ancho	55 x 20 x 45 cm / 21.7 x 7.9 x 17.7 pulgadas
Asiento de silla de ruedas eléctrica Altura x Largo x Ancho	55 x 42 x 45 cm / 21.7 x 16.5 x 17.7 pulgadas
Altura mínima y máxima de las empuñaduras del Andador	88-99 cm / 34.25-38.6 pulgadas
Altura mínima y máxima de las empuñaduras del Silla de ruedas eléctrica	84-96 cm / 33.1-36.61 pulgadas
Distancia entre empuñaduras	44.5 cm / 17.52 pulgadas

DATOS TECNICOS

	Rollz Motion Electric
Motor	DC24V250W2
Potencia del motor	2*250 W
Tipo de batería	Li-ion
Capacidad de la batería	12,5 Ah
Voltaje nominal de la batería	24 V
Cargador y corriente máxima de salida	AC100-240 V 50-60 Hz y salida de 2 A
Corriente máxima de salida del control	40 A, corriente de funcionamiento 2-3A

CÓDIGOS DE ERROR Y SOLUCIONES

Puede aparecer un código de error cuando se produce un error. Esto se indica cuando aparece 'EE' en la pantalla LCD. Debajo de 'EE', se mostrará el código de error específico. Encuentre el código de error a continuación para leer la solución recomendada.

LISTADO CÓDIGOS DE ERROR

Código Error	Causa del fallo	Solución
E0002	Mal funcionamiento del motor izquierdo	<p>Compruebe si el cable del motor izquierdo y el conector están dañados.</p> <p>Si está dañado, comuníquese con el distribuidor para reemplazar las piezas defectuosas.</p> <p>Si la salida o el cable no están dañados, verifique si el cable del motor izquierdo está bien insertado.</p> <p>Si está insertado correctamente, comuníquese con el distribuidor para investigar más a fondo este código de error.</p>
E0004	Mal funcionamiento del motor derecho	<p>Compruebe si el cable del motor derecho y el conector están dañados.</p> <p>Si está dañado, comuníquese con el distribuidor para reemplazar las piezas defectuosas.</p> <p>Si la toma de corriente o el cable no están dañados, verifique si el cable del motor correcto está bien insertado.</p> <p>Si está insertado correctamente, comuníquese con el distribuidor para investigar más a fondo este código de error.</p>
E0008	Error de detección de corriente del motor izquierdo.	Póngase en contacto con el fabricante para sustituir las piezas defectuosas.
E0010	Error de detección de corriente del motor derecho.	Póngase en contacto con el fabricante para sustituir las piezas defectuosas.
E0020	La detección de energía de la batería es incorrecta.	Póngase en contacto con el fabricante para sustituir las piezas defectuosas.
E0040	Mal funcionamiento del voltaje de 15V.	Póngase en contacto con el fabricante para sustituir las piezas defectuosas.
E0800	Fallo de comunicación del control frontal.	Compruebe si los cables y conexiones están conectados correctamente, véase Cables y conexiones (Semana). Si están conectados correctamente, póngase en contacto con el fabricante para sustituir las piezas defectuosas.
E-021	Fallo de comunicación de control trasero.	Póngase en contacto con el fabricante para sustituir las piezas defectuosas.
E-023	Sensor de posición anómalo.	Póngase en contacto con el fabricante para sustituir las piezas defectuosas.
E-024	Posición del vehículo para calibrado.	<p>Asegúrese de que los manillares estén en la posición de soporte de empuje.</p> <p>Mantenga pulsado el botón On/Off hasta que escuche un mensaje de voz, suelte el botón y mantenga el Rollz Motion Electric inmóvil hasta que el 00001 desaparezca de la pantalla.</p>
E-025	Detección de error en el sensor de agarre	Póngase en contacto con el fabricante para sustituir las piezas defectuosas.
E-026	Detección de error en el sensor de agarre	Póngase en contacto con el fabricante para sustituir las piezas defectuosas.
E-027	La pantalla táctil está averiada	Póngase en contacto con el fabricante para sustituir las piezas defectuosas.

Spanish

ACCESORIOS

La funcionalidad del Rollz Motion Electric se puede ampliar mediante el uso de accesorios como una funda de viaje, un paraguas, un cinturón, un portavasos y un respaldo flexible. Utilice únicamente accesorios originales o aprobados por Rollz International BV. Los nuevos accesorios se lanzan regularmente. Visite www.rollz.com o solicite nuevos accesorios a su proveedor.

MANTENIMIENTO

El mantenimiento regular prolonga la vida útil y aumenta la seguridad de su Rollz Motion Electric. Deje que los distribuidores autorizados de Rollz reemplacen o reparen las piezas desgastadas, dañadas o rotas.

Limpieza/desinfección

Limpia tu Rollz Motion Electric con frecuencia para mantenerlo en óptimas condiciones.

- a. Limpie el marco y las empuñaduras con agua tibia y un paño. Seque bien su Rollz Motion Electric después de limpiarlo. Para manchas más resistentes puede utilizar un detergente suave.
- b. Evite el contacto excesivo del agua con las piezas móviles, como ejes y puntos de bisagra.
- c. Los empuñaduras del andador, el mango del paquete silla de ruedas y los reposabrazos no se pueden desinfectar con un desinfectante a base de alcohol. Esto dañará el material. Limpie estas piezas con agua jabonosa tibia. Asegúrese de secar todo para evitar la corrosión.
- d. Las ruedas se pueden limpiar con agua tibia y un cepillo con cerdas de plástico. No use un cepillo de alambre porque puede dañar su Rollz Motion Electric.
- e. Antes de pasar el Rollz Motion Electric a un nuevo usuario, debe desinfectarse.
- f. No enjuague las partes eléctricas con agua. **NOTA:** Cuando la batería haya entrado en contacto con el agua, apague el producto por completo antes de quitar la batería y no use el Rollz Motion Electric antes de secar la batería. Una vez que el Rollz Motion Electric esté completamente seco, puede reemplazar la batería.

NOTA

No utilice un desinfectante a base de alcohol.

Desconectar la batería

Desconecte el sistema, ponga el freno de estacionamiento, no permita que nadie se siente en la silla de ruedas y coloque el Rollz Motion Electric sobre una superficie plana antes de extraer la batería.

Localice el cable de la batería y desconéctelo girando el anillo metálico del enchufe en el sentido contrario a las agujas del reloj. Encontrará el cable de la batería en la cesta situada debajo del asiento. Después de desconectar el cable, puede soltar las correas de velcro y extraer la batería

1

Pulsa el botón de encendido del joystick o presiona el soporte para apagar el sistema

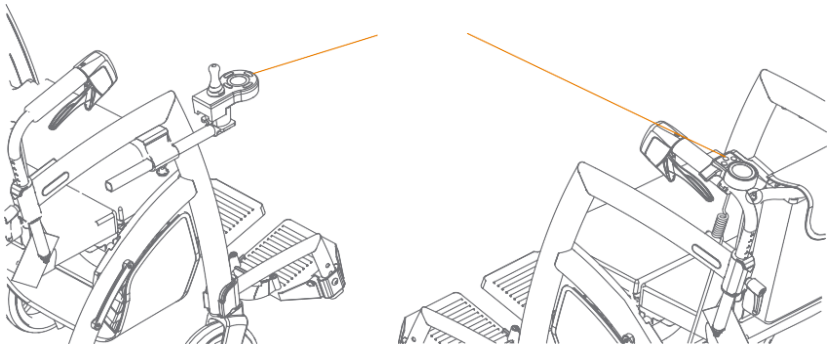
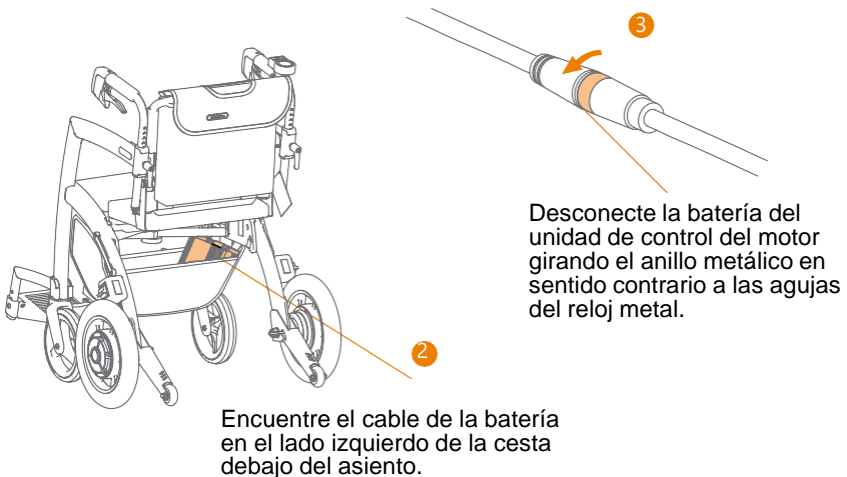


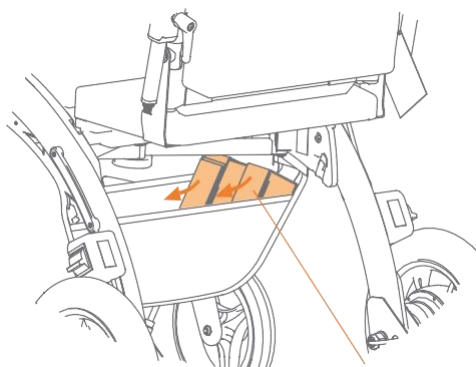
Figura 64: Apague el sistema antes de quitar la batería.



Encuentre el cable de la batería en el lado izquierdo de la cesta debajo del asiento.

Desconecte la batería del unidad de control del motor girando el anillo metálico en sentido contrario a las agujas del reloj metal.

Figura 65: Localice y desconecte la batería



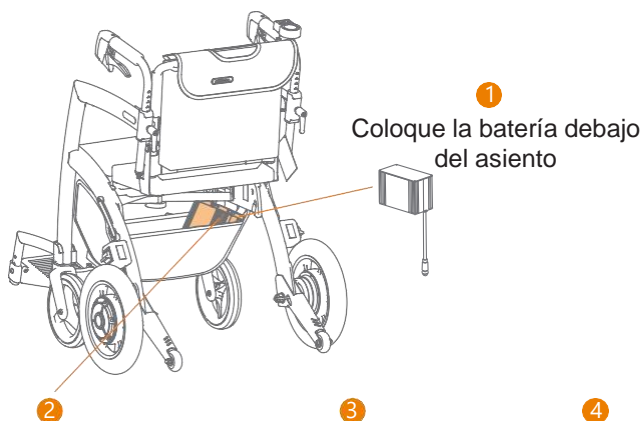
Aflojar las cintas de velcro

Figura 66: Desembalar la batería.

4

Volver a conectar la batería

Coloque la batería en la bolsa con el cable hacia abajo. Coloque las correas de velcro alrededor y apriételas. Localice el cable de la batería y conéctalo a la batería girando el anillo metálico del conector en el sentido de las agujas del reloj. Encontrará el cable de la batería en la cesta situada debajo del asiento. Después de comprobar la conexión del cable la conexión del cable, puede volver a encender el sistema y probar su funcionamiento.



1
Coloque la batería debajo del asiento

2

Vuelva a colocar las correas de velcro y vuelva a conectarlo con el controlador del motor.

3

Presione el botón de encendido para volver a encender el sistema.

4

Compruebe todas las funciones.

Figura 67: Vuelva a conectar la batería.

Cómo guardar el Rollz Motion Electric

Guarde siempre su Rollz Motion Electric en un lugar limpio, seco y sin polvo.

No guarde su Rollz Motion Electric en un entorno en el que pueda entrar en contacto directo con el agua; a temperaturas inferiores a $-5\text{ }^{\circ}\text{C}$ / $23\text{ }^{\circ}\text{F}$ y superiores a $45\text{ }^{\circ}\text{C}$ / $113\text{ }^{\circ}\text{F}$; con una humedad muy elevada.

Mantenimiento de la batería (diario)

Compruebe la capacidad restante de la batería. Si la batería llega al final de su vida útil y debe sustituirse, póngase en contacto con el proveedor o con un distribuidor autorizado de Rollz.

La vida útil y el rendimiento de la batería dependen de la temperatura, el estado de la batería y el peso del usuario. A medida que la batería envejece, puede producirse una pérdida de capacidad (si hay una pérdida significativa de autonomía o la carga del producto tarda significativamente más). En este caso, recomendamos sustituir la batería poniéndose en contacto con el distribuidor.

Antes de utilizarlo, compruebe que la batería está completamente cargada. El tiempo normal de carga de la batería es de unas 5 horas. Cuando la batería está completamente vacía, el tiempo de carga puede ser de hasta 6 horas.

Si no utiliza la batería durante un periodo prolongado, asegúrese de cargarla al menos cada 2 meses. Si la batería no se carga durante un período prolongado, pueden producirse daños internos.

Cables y conexiones (semanalmente)

Compruebe que las piezas eléctricas y los cables de conexión están bien conectados y que no presentan daños. Incluso el daño más pequeño puede provocar situaciones peligrosas (por ejemplo, un cortocircuito) y deberá repararse inmediatamente. Si está dañado, póngase en contacto con el proveedor o haga que un distribuidor autorizado de Rollz. No lo repare usted mismo. Compruebe si las conexiones se han fijado de acuerdo con la **Figura 68**. No retire ni desconecte componentes mientras el sistema de asistencia eléctrica esté encendido.

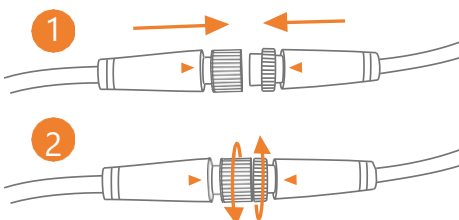


Figura 68: Asegúrese de que los conectores están correctamente alineados y apretados si procede

Motores (Todos los meses)

Inspeccione los motores de las ruedas traseras en busca de grietas o deformaciones visibles, compruebe si las ruedas pueden girar libremente y compruebe si aumenta el ruido durante el uso. Compruebe que las tuercas y otros elementos de fijación que sujetan los motores al bastidor están bien apretados y no tienen holgura. No utilice el Rollz Motion Electric si se ha detectado alguno de estos problemas. Póngase en contacto con el proveedor o con un distribuidor autorizado de Rollz.

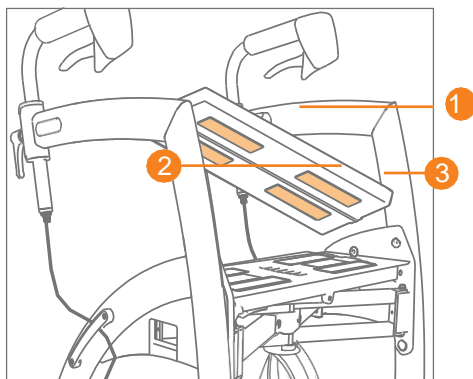
Controlador de soporte de empuje y controlador de joystick (Cada 3 meses)

Limpie cuidadosamente el mando y el joystick con un paño humedecido con un limpiador neutro diluido. No utilice nunca materiales abrasivos ni detergentes alcohólicos para la limpieza. Proteja los controladores de posibles daños durante el transporte de la silla de ruedas. Evite siempre la entrada de líquidos en las aberturas de los controladores.

Cómo lavar la funda del asiento

La funda del cojín del asiento es lavable. Retire siempre el cojín interior antes de lavarlo.

- Retire el velcro de la funda del cojín del asiento (**figura 69**).
- Desabroche la funda y retire el cojín interior.
- La funda ya está lista para lavarse en la lavadora a una temperatura máxima de 30 °C / 86 °F.
- Simplemente seque la funda al aire, no en la secadora.
- Vuelva a colocar el cojín interior en la funda y cierre la cremallera del asiento.
- Vuelva a colocar el cojín en el asiento



NOTA

No lave nunca la funda con lejía ni en seco y no la planche.

¿Dónde está?

- Cojín de asiento
- Velcro
- Cremallera

Figura 69: Retirar el cojín del asiento del andador.

Rendimiento del freno (diario)

Compruebe el rendimiento de frenado. Cuando los frenos están en uso, las ruedas del Rollz Motion Electric deben detenerse. Si las ruedas no se detienen al usar el freno: apague inmediatamente el sistema, compruebe si hay daños e intente ajustar los frenos de acuerdo con la explicación a continuación. Póngase en contacto con el proveedor si los frenos están dañados o cuando el rendimiento de frenado no permite que el Rollz Motion Electric se detenga después de ajustar. No repares los frenos por ti mismo.

Ajustar los frenos

Al usar el Rollz Motion Electric, los frenos pueden desgastarse. Como resultado, puede ser necesario reajustar los frenos. Cuando los frenos se ajustan correctamente, evita problemas y puede hacer un uso óptimo de ellos. Compruebe los frenos regularmente, preferiblemente antes de cada uso. Cuando el Rollz Motion Electric tiene los frenos de estacionamiento aplicados, las ruedas no deben girar. Cuando se sueltan los frenos de mano, el Rollz Motion Electric no debe ralentizarse.

Si los frenos no funcionan correctamente, se pueden ajustar de dos maneras: en la parte superior e inferior del cable de freno (**Figura 70**). El ajuste en la parte superior del cable de freno (justo debajo de la maneta de ajuste de altura) es para el ajuste fino, por lo que el rendimiento del freno se puede ajustar un poco más apretado. El ajuste en la parte inferior del cable de freno (cerca de las ruedas traseras) es para un ajuste más radical. Asegúrese de que los frenos izquierdo y derecho estén correctamente ajustados.

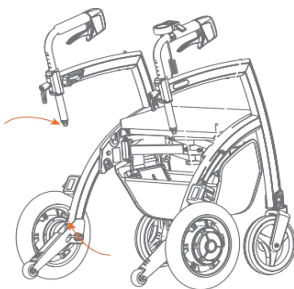


Figura 70: Ajuste del freno a través de los tornillos de ajuste en la parte superior e inferior del cable del freno.

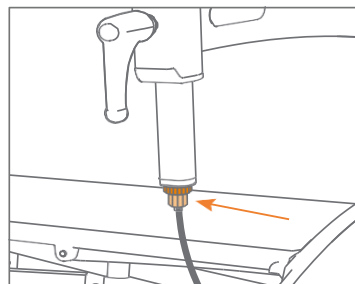


Figura 71: Ajuste del freno a través del tornillo de ajuste, justo debajo del anillo de bloqueo.

Ajustes de freno en la parte superior del cable de freno

Puede apretar los frenos usando el ajuste de freno en la parte superior.

- b. El Rollz Motion Electric no debe estar en los frenos de estacionamiento mientras ajusta los frenos.
- c. Primero afloje el anillo de bloqueo (tire del cable hacia abajo para que sea más fácil). Esto le da el espacio para apretar o aflojar el tornillo de ajuste debajo de él (**Figura 71**).
- d. Vuelva a apretar el anillo de bloqueo y compruebe si el freno proporciona la fuerza de frenado deseada.
- e. Haz lo mismo en el otro lado y comprueba si ambos frenos ofrecen la misma resistencia.

Ajustes de freno en la parte inferior del cable de freno

Si necesita apretar los frenos más de lo que permite el ajuste superior, puede ajustar más utilizando el ajuste de freno inferior.

El Rollz Motion Electric no debe estar en los frenos de estacionamiento mientras ajusta los frenos.

- a. Manténgase en la parte trasera del Rollz Motion Electric cuando ajuste los frenos. Afloje el anillo de bloqueo en la parte inferior del cable del freno (tire del cable hacia arriba para que le sea más fácil). Gire el tornillo de ajuste que se encuentra encima para acortar o extender el cable del freno (**Figura 72**). Gire en el sentido de las agujas del reloj para obtener más potencia de frenado y en el sentido contrario a las agujas del reloj para reducir la potencia de frenado.
- b. Cuando el freno tenga la fuerza deseada, apriete el anillo de bloqueo.
- c. Haz lo mismo en el otro lado.
- d. Compruebe si la fuerza de frenado en el lado izquierdo y derecho está distribuida uniformemente.



PRECAUCIÓN

Si los frenos no funcionan correctamente después de ajustarlos, comuníquese con su proveedor de inmediato y no use el Rollz Motion Electric.

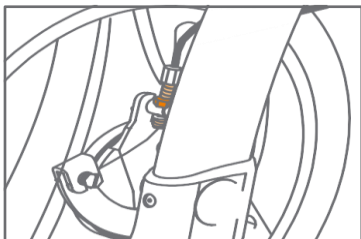


Figura 72: Ajuste del freno mediante el circlip (naranja oscuro) y el tornillo de ajuste.

Inflar de los neumáticos (aproximadamente cada mes)

El Rollz Motion Electric tiene ruedas traseras neumáticas. Estas llantas neumáticas deben recibir aire adicional regularmente para un uso óptimo (**Figura 73**). Las cámaras de aire están equipadas con válvulas Schrader, también conocidas como válvulas de coche. Siempre lleve la bomba incluida con usted en el camino para usarla si es necesario. Cabe en la bolsa del paquete de la silla de ruedas.

Unas dos bombas por banda suelen ser suficientes para obtener la presión recomendada. Los neumáticos traseros deben tener una presión máxima de 2,5 bar (\approx 2,5 atmósferas o 36,3 PSI / o 250 kPa). Los neumáticos delanteros deben tener una presión máxima de 4,5 bar (\approx 4,5 atmósferas o 65,3 PSI o 450 kPa)

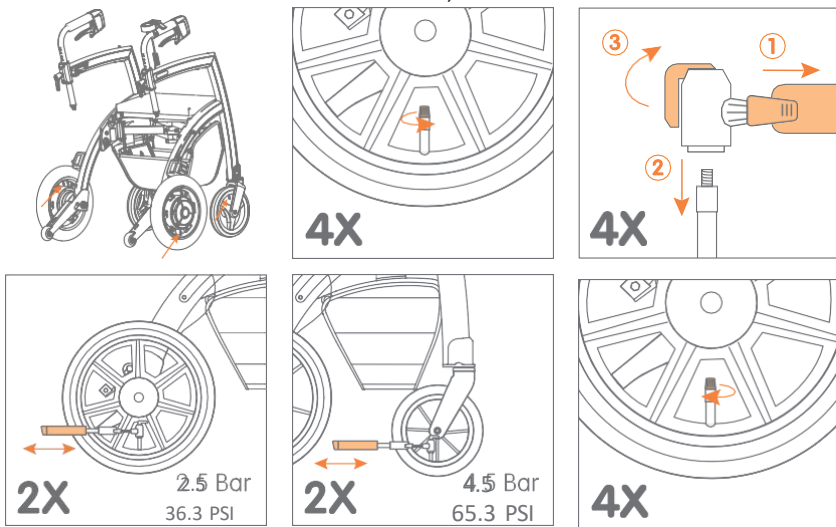


Figure 73: Inflar los neumáticos.



PRECAUCIÓN

No hinche los neumáticos por encima de la presión recomendada porque podrían explotar bajo alta presión.

NOTA

Compruebe con frecuencia si los neumáticos están inflados hasta la presión recomendada. Si empujar el Rollz Motion Electric se vuelve más difícil, el neumático tiene muy poco aire.

Neumáticos desinflados

Desconecte inmediatamente el sistema y no utilice el Rollz Motion Electric si un neumático está pinchado, desinflado o roto. Póngase en contacto con el proveedor o con los distribuidores autorizados de Rollz para sustituir el neumático.

Sustitución de piezas

Las piezas que se desgastan, como la espuma de las empuñaduras, los neumáticos, las ruedas, los cables de los frenos y el cojín del asiento, están sujetas a desgaste. Póngase en contacto con su proveedor para el reemplazo de piezas si es necesario.

NOTA

Utilice únicamente piezas originales o aprobadas por Rollz International BV.

GARANTÍA

¿Hay algún problema con su Rollz Motion Electric dentro de los dos años posteriores a la compra? Entonces póngase en contacto con su proveedor inmediatamente. Buscarán una solución lo más rápido posible en consulta con Rollz International. Aplicamos las disposiciones de garantía a continuación.

Las reparaciones también son posibles después de que haya expirado el período de garantía, contra el reembolso de los costos incurridos. Póngase en contacto directamente con su distribuidor para esto.

Disposiciones de garantía

Rollz® International BV, con sede en Delft en los Países Bajos (en lo sucesivo: "Rollz"), en su calidad de como fabricante, garantiza que los Rollz Motion Electric (en adelante: "producto") se fabrican bajo las siguientes disposiciones:

1. El periodo de garantía general para el primer propietario (en adelante: "cliente") es de 24 meses a partir de la fecha de compra.
2. Rollz concede una garantía de cinco años a partir de la fecha de compra sobre los errores de material y construcción del bastidor durante el uso y mantenimiento normales.
3. La batería tiene una garantía de 18 meses.
4. El sistema de soporte eléctrico, excepto la batería, tiene una garantía de 24 meses.

5. La garantía da derecho a reparar, explícitamente no a cambiar o retirar un producto.
6. En caso de reparación, el cliente se hace cargo del transporte del producto hasta y desde el establecimiento donde lo adquirió (el "proveedor"). El proveedor organizará la reparación en consulta con Rollz.
7. La garantía sólo podrá invocarse si el cliente proporciona al proveedor una copia del recibo de compra con la fecha de compra y una descripción clara de las reclamaciones, junto con el producto defectuoso.
8. En caso necesario, Rollz se hará cargo del transporte del producto del proveedor a Rollz y viceversa por su cuenta y riesgo, pero sólo si la reparación está cubierta por la garantía.
9. El periodo de garantía no se prorrogará en ningún caso, ni siquiera en caso de reparación.
10. La garantía no es transferible y, por lo tanto, sólo puede ser invocada por el primer propietario.
11. La garantía no afecta a los derechos que la ley confiere al cliente.

La garantía no se aplica en las siguientes situaciones:

- a. Si el cliente ha realizado u ordenado cambios o reparaciones sin el permiso previo por escrito de Rollz o del proveedor.
- b. Cuando los defectos hayan sido causados por descuido o accidente y/o uso o mantenimiento, diferente a lo indicado en el manual.
- c. Si el número de serie está dañado o eliminado.
- d. Si el daño al producto es el resultado del uso y desgaste normal.

Registre su Rollz Motion Electric

Registre su producto con Rollz International completando el formulario en línea en www.rollz.com. Asegúrese de ingresar el número de serie del Rollz Motion Electric. Este número se encuentra en la pegatina del asiento (debajo del cojín). Al registrarse, también puede suscribirse a un boletín de correo electrónico para mantenerse informado sobre las novedades de los productos Rollz.

CONTACTO

Rollz International siempre está interesado en mejorar aún más sus productos, por lo que nos interesa su opinión. Esto podría ser sobre el uso del producto, los manuales o cualquier otro aspecto.

Envíe sus sugerencias o experiencias a: info@rollz.com.

O contáctenos para cualquier otra pregunta o comentario que pueda tener:

Rollz® International BV

Rotterdamseweg 402M

2629HH Delft

Países Bajos

+31 (0)20 362 20 10

info@rollz.com

www.rollz.com

rollz®



rollzint



RollzInternational



rollzint



RollzInternational

Version 2023.01